

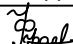
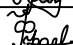
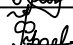
Общество с ограниченной ответственностью "ЭнергоКом"

Заказчик: Филиал ПАО "РусГидро" - "Волжская ГЭС"

"Разработка рабочей документации на модернизацию релейной защиты и автоматики ОРУ-220 кВ, регистратора аварийных событий Волжской ГЭС (РАС ОРУ-220 кВ) и системы мониторинга переходных режимов ОРУ-220 кВ, поставка оборудования, шеф-монтаж и шеф-наладка"

**Волжская ГЭС. ОРУ-220 кВ.
Релейная защита шин 220 кВ. Полные схемы**

ЭТЛ-13622-Р3.6

Изм.	№ док.	Подп.	Дата
3	18/23		10.23
4	34/24		07.24
5	38/24		09.24

Взам. инв. №	
Подп. и дата	
Инв. № подл.	

Екатеринбург, 2023 г.

Общество с ограниченной ответственностью "ЭнергоКом"

Заказчик: Филиал ПАО "РусГидро" - "Волжская ГЭС"

"Разработка рабочей документации на модернизацию релейной защиты и автоматики ОРУ-220 кВ, регистратора аварийных событий Волжской ГЭС (РАС ОРУ-220 кВ) и системы мониторинга переходных режимов ОРУ-220 кВ, поставка оборудования, шеф-монтаж и шеф-наладка"

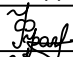
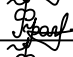
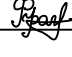
**Волжская ГЭС. ОРУ-220 кВ.
Релейная защита шин 220 кВ. Полные схемы**

ЭТЛ-13622-РЗ.6

Директор ООО "ЭнергоКом":



Г.А. Дремов

Изм.	№ док.	Подп.	Дата
3	18/23		10.23
4	34/24		07.24
5	38/24		09.24

Взам. инв. №	
Подп. и дата	
Инв. № подл.	

Екатеринбург, 2023 г.



ЭНТЕЛ

**Общество с ограниченной ответственностью
«ЭНТЕЛ»**

107031 г. Москва, ул. Рождественка, д.5/7, стр.2, этаж 3, пом. V, ком. 4, оф. 25
Телефон/Факс:+7 (495) 775-72-89, E-mail: entel@list.ru

ИНН 7702688905/770201001
р/с 40702810900000021561
в филиале №7701 ВТБ (ПАО) г.
Москва
к/с 30101810345250000745
БИК 044525745

«Разработка рабочей документации на модернизацию релейной защиты и автоматики ОРУ-220 кВ, регистратора аварийных событий Волжской ГЭС (РАС ОРУ-220 кВ) и системы мониторинга переходных режимов ОРУ-220 кВ, поставка оборудования, шеф-монтаж и шеф-наладка»

**Волжская ГЭС. ОРУ-220 кВ.
Релейная защита шин 220 кВ. Полные схемы**

ЭТЛ-13622-Р3.6

Генеральный директор

С.А. Бузин

Главный инженер проекта

А.В. Никифоров

Изм.	№ док.	Подп.	Дата
1	04/23	Есманова	05.23
2	06/23	Бузин	07.23
3	18/23	Бузин	10.23
4	34/24	Бузин	07.24
5	38/24	Бузин	09.24

2023 г.

Согласовано

Взам. инв. №

Подп. и дата

Инв. № подл.

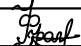
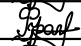
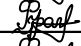
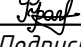



ВЕДОМОСТЬ РАБОЧИХ ЧЕРТЕЖЕЙ ОСНОВНОГО КОМПЛЕКТА

Лист	Наименование	Примечание
1	Общие данные	Изм. 5
2.1-2.35	нППУ -220 кВ. Помещение релейных щитов. Шкаф №72. ДЗШ 220 кВ 1 комплект	Изм. 1: л. 2.2, л. 2.4-2.12, л. 2.21-2.28, л. 2.34, л. 2.35 Изм. 2: л. 2.1-2.3, 2.5-2.11, 2.13, 2.16, 2.17, 2.21-2.28, 2.31-2.35 Изм. 3: л. 2.30, 2.33, 2.35 Изм. 4: л. 2.1-2.3, 2.5-2.16, 2.21-2.28 Изм. 5: л. 2.1, 2.13, 2.28, 2.32, 2.33
3.1-3.35	нППУ -220 кВ. Помещение релейных щитов. Шкаф №73. ДЗШ 220 кВ 2 комплект	Изм. 1: л. 3.2, л. 3.4-3.12, л. 3.21-3.28, л. 3.34, л. 3.35 Изм. 2: л. 3.1-3.3, 3.5-3.7, 3.10, 3.11, 3.13, 3.16, 3.17, 3.21-3.28, 3.31-3.35 Изм. 3: л. 3.30, 3.33, 3.35 Изм. 4: л. 3.1-3.3, 3.5-3.16, 3.21-3.28 Изм. 5: л. 3.1, 3.13, 3.32, 3.33

Перечень основных комплектов рабочих чертежей приведен в томе ЭТЛ-13622-ВПК

Технические решения, принятые в проекте, соответствуют требованиям экологических, санитарно-гигиенических, противопожарных и других норм, действующих на территории Российской Федерации и обеспечивают безопасную для жизни и здоровья людей эксплуатацию объекта при соблюдении предусмотренных рабочими чертежами мероприятий.

Главный инженер проекта  /А.В.Никифоров/

Согласовано	Взам. инв. №	Подп. и дата	5	-	Зам.	38/24		09.24	ЭТЛ-13622-РЗ.6	
			4	-	Зам.	34/24		07.24		
3	-	Зам.	18/23		10.23	Разработка рабочей документации на модернизацию релейной защиты и автоматики ОРУ-220 кВ, регистратора аварийных событий Волжской ГЭС (РАС ОРУ-220 кВ) и системы мониторинга переходных режимов ОРУ-220 кВ, поставка оборудования, шеф-монтаж и шеф-наладка				
2	-	Зам.	06/23		07.23					
Изм.	Кол.уч.	Лист	№ док.	Подпись	Дата					
Инв. № подл.	Нач. отдела	Н. контр.	Разраб.	Дыдыкин		02.23	Волжская ГЭС. ОРУ-220 кВ. Релейная защита шин 220 кВ. Полные схемы	Стадия	Лист	Листов
				Ефанова		02.23		Р	1	
				Ефанова		02.23				
							Общие данные	ООО "ЭНТЕЛ"		
								г. Москва	2023 г.	

Перечень используемой аппаратуры

Место уста-новки	Позиционное обозначение	Наименование	Тип	Технические данные	Кол.	Примечание
Комплект ДЗШ						
нППУ -220 кВ. Помещение релейных щитов. Шкаф №72. ДЗШ 220 кВ 1 комплект	A1- A3	Терминал	БЭ2704 403		3	000 НПП "ЭКРА"
	E1	Блок диодно-резисторный	УХЛ4 ЭКРА.687272.001-35		1	000 НПП "ЭКРА"
	EL1, EL2	Светильник линейный	УХЛ3.1 LED-5W-24VDC-1		2	000 НПП "ЭКРА"
	HL1	Арматура светосигнальная	14 Н-2-Ж-2-220 П Ч IP65 ЯШГК.433137.068		1	Протон-Импульс
	K1-K43	Реле	55.34.9.220.9202		43	Finder
	K1-K43	Розетка	94.P4 SMA		43	Finder
	K1-K43	Модуль RC	99.02.0.230.09		43	Finder
	R3	Резистор	С5-35В-50-3,9 кОм, 10% ОЖО.467.551 ТУ		1	
	SA1	Переключатель	КПЕ 1520 РС УХЛ3 черный		1	Эльком
	SA2-SA9, SA11, SA12	Переключатель	С5 10-02.003FP9.07		10	Elkey
	SA10, SA13-SA24	Переключатель	С5 10-02.025FP9.06		13	Elkey
	SAF1-SAF18	Переключатель	С5 10-06.305FP9.07		18	Elkey
	XS1	Розетка монтаж на DIN-рейке с заземл. контактом	Рар10-3- ОП	In=16 А, 250 В	1	
	SB1	Выключатель	КМЕ 4510 МС УХЛ3 красный		1	Эльком
	SB2, SB3	Выключатель	КМЕ 4510 МС УХЛ3 черный		2	Эльком

Согласовано

Взам. инв.№

Подп. и дата

Инв.№подл.

Изм.	Кол.уч.	Лист	№ док.	Подпись	Дата				
5	-	Зам.	38/24	<i>[Подпись]</i>	09.24	ЭТЛ-13622-РЗ.6			
4	-	Зам.	34/24	<i>[Подпись]</i>	07.24	Разработка рабочей документации на модернизацию релейной защиты и автоматики ОРУ-220 кВ, регистратора аварийных событий Волжской ГЭС (РАС ОРУ-220 кВ) и системы мониторинга переходных режимов ОРУ-220 кВ, поставка оборудования, шеф-монтаж и шеф-наладка			
2	-	Зам.	06/23	<i>[Подпись]</i>	07.23				
Нач.отдела Дыдыкин <i>[Подпись]</i> 02.23									
Н. контр. Ефанова <i>[Подпись]</i> 02.23						Волжская ГЭС. ОРУ-220 кВ. Релейная защита шин 220 кВ. Полные схемы	Стадия	Лист	Листов
Разраб. Ефанова <i>[Подпись]</i> 02.23							Р	2.1	34
						нППУ-220 кВ. Помещение релейных щитов. Шкаф №72. ДЗШ 220 кВ 1 комплект			
						ООО "ЭНТЕЛ" г.Москва 2023 г.			

Перечень используемой аппаратуры

Место уста-новки	Позиционное обозначение	Наименование	Тип	Технические данные	Кол.	Примечание
нППУ -220 кВ. Помещение релейных щитов. Щкаф №72. ДЗШ 220 кВ 1 комплект	SGA1, SGA2, SGA5-SGA18	Блок испытательный	БИЭЛ-7		16	Elkey
	SGV1, SGV2	Блок испытательный	БИЭЛ-5		2	Elkey
	SQ1, SQ2	Выключатель концевой	МВЛ 2-2 УЗ ГЛЦИ.642124.003 ТУ		2	ВНИИР - Промэлектро
	SQ3, SQ4	Выключатель концевой	ВВП 11-10 Б 312 -20 У 314		2	ВНИИР - Промэлектро
	U1	Источник питания	Step-PS/1AC/24DC/0,75/FL №2868622		1	Phoenix Contact
	Z1	Блок фильтра	П 1712 УХЛЗ.1 ЭКРА.656111.045-02		1	ООО НПП "ЭКРА"
	01XC:1-01XC:8, 01XV:1-01XV:4, 02XC:1-02XC:8, 02XV:1-02XV:4, 05XC:1-05XC:8, 05XC:1A-05XC:4A, 06XC:1-06XC:8, 07XC:1-07XC:8, 07XC:1A-07XC:4A, 08XC:1-08XC:8, 09XC:1-09XC:8, 10XC:1-10XC:8, 11XC:1-11XC:8, 11XC:1A-11XC:4A, 12XC:1-12XC:8, 13XC:1-13XC:8, 13XC:1A-13XC:4A, 14XC:1-14XC:8, 15XC:1-15XC:8, 15XC:1A-15XC:4A, 16XC:1-16XC:8, 17XC:1-17XC:8, 18XC:1-18XC:8	Клемма гибридная	UK 6-T-P №3072800		156	Phoenix Contact
		Коммутационные перемычки	SB 6-T 4-8 №3075844		3	Phoenix Contact
		Коммутационная перемычка с изоляцией	SCBI 10-8,15 ISO №3000417		8	Phoenix Contact
		Коммутационные перемычки	SB 6-T 10-8 №3075846		5	Phoenix Contact
		Коммутационные перемычки	SB 6-T 4-8 №3075844		11	Phoenix Contact
		Гребенчатая перемычка	EB 2- 8 №0202154		20	Phoenix Contact
		XD:1-XD:19, XD:33-XD:56	Клемма гибридная	PTU 4-TWIN-MT-P №1157689		43

Взам. инв.№	
Подп. и дата	
Инв.№подл.	

4	-	Зам.	34/24	<i>[Подпись]</i>	07.24
2	-	Зам.	06/23	<i>[Подпись]</i>	07.23
Изм.	Кол.уч.	Лист	№ док.	Подпись	Дата

ЭТЛ-13622-РЗ.6

Лист
2.2

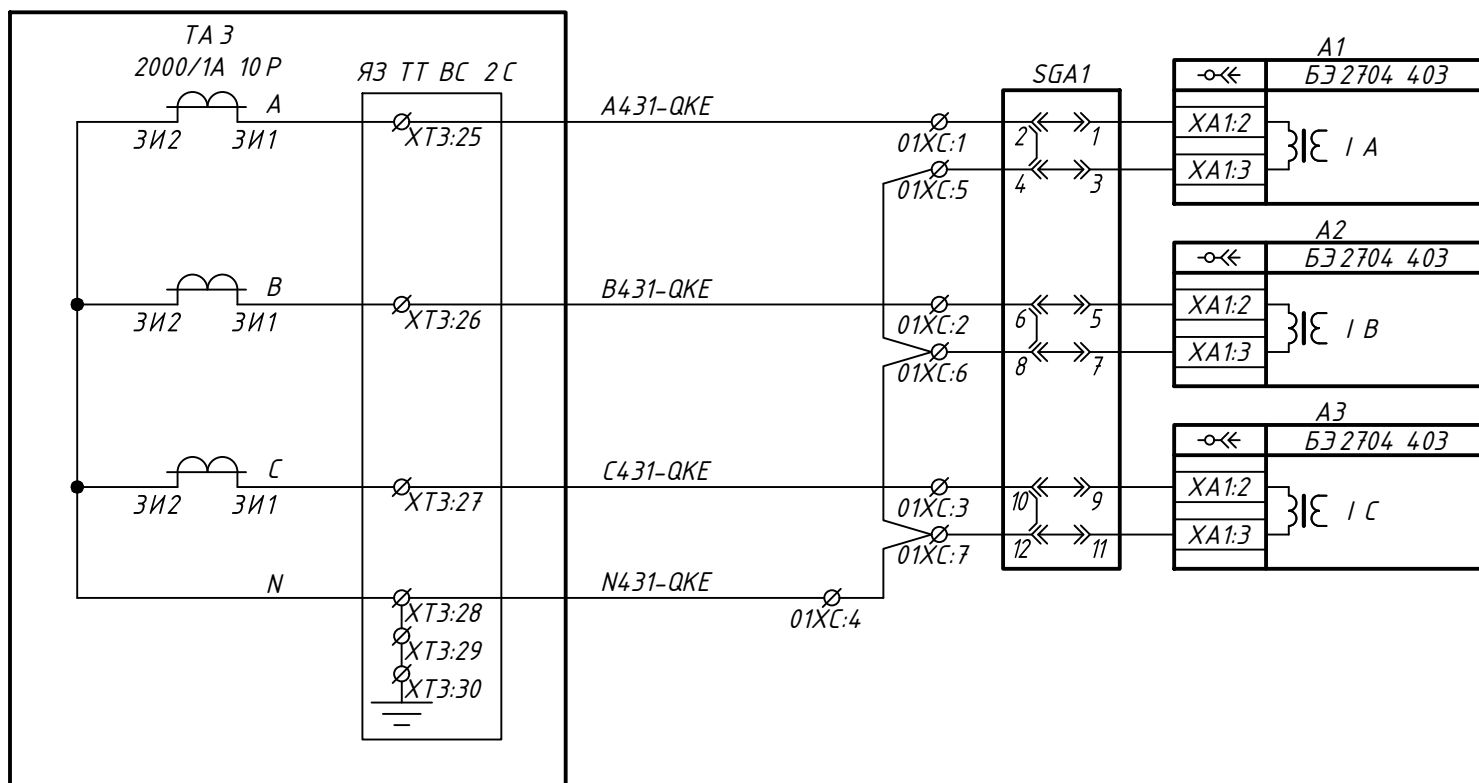
Перечень используемой аппаратуры

<i>Место уста-новки</i>	<i>Позиционное обозначение</i>	<i>Наименование</i>	<i>Тип</i>	<i>Технические данные</i>	<i>Кол.</i>	<i>Примечание</i>
<i>нППУ-220 кВ. Помещение релейных щитов. Шкаф №72. ДЗШ 220 кВ 1 комплект</i>	<i>00ХТ:1, 00ХТ:2, 01ХК:1-01ХК:18, 01ХТ:1-01ХТ:19, 02ХК:1-02ХК:18, 02ХТ:1, 02ХТ:2, 03ХК:1-03ХК:18, 03ХТ:1-03ХТ:19, 04ХК:1-04ХК:18, 04ХТ:1-04ХТ:5, 05ХК:1-05ХК:18, 05ХТ:1-05ХТ:5, 06ХК:1-06ХК:18, 07ХК:1-07ХК:18, 08ХК:1-08ХК:18, 09ХК:1-09ХК:18, 10ХК:1-10ХК:18, 11ХК:1-11ХК:18, 12ХК:1-12ХК:18, 13ХК:1-13ХК:18, 14ХК:1-14ХК:18, 15ХК:1-15ХК:18, 16ХК:1-16ХК:18, 17ХК:1-17ХК:18, 18ХК:1-18ХК:18, XD:20-XD:32, XD:51-XD:83, XL:1-XL:5, XS:1-XS:10</i>	<i>Клемма гибридная</i>	<i>PTU 4-МТ-Р №3209532</i>		<i>431</i>	<i>СТЭЗ</i>
		<i>Перемычка</i>	<i>FBS 2-6 №3030336</i>		<i>2</i>	<i>СТЭЗ</i>
		<i>Перемычка</i>	<i>FBS 3-6 №3030242</i>		<i>6</i>	<i>СТЭЗ</i>
		<i>Перемычка</i>	<i>FBS 4-6 №3030255</i>		<i>1</i>	<i>СТЭЗ</i>
		<i>Перемычка</i>	<i>FBS 20-6 №3030365</i>		<i>1</i>	<i>СТЭЗ</i>
	<i>XS1, XS2, XS3</i>	<i>Оптический кросс настенный</i>	<i>НКРЧ-ЛБ-8-SC</i>		<i>3</i>	<i>ВИМКОМ</i>
		<i>Розетка под модуль SC PTplus</i>	<i>LC-d-MM</i>		<i>24</i>	
	<i>XE1-XE6</i>	<i>Патч-корд оптический</i>	<i>DPC-MM50-LC-LC-1</i>		<i>6</i>	

<i>Инв.№подл.</i>	<i>Подп. и дата</i>	<i>Взам. инв.№</i>					
<i>4</i>	<i>-</i>	<i>Зам.</i>	<i>34/24</i>	<i>[Подпись]</i>	<i>07.24</i>	<i>ЭТЛ-13622-РЗ.6</i>	<i>Лист</i>
<i>2</i>	<i>-</i>	<i>Зам.</i>	<i>06/23</i>	<i>[Подпись]</i>	<i>07.23</i>		<i>2.3</i>
<i>Изм.</i>	<i>Кол.уч.</i>	<i>Лист</i>	<i>№док.</i>	<i>Подпись</i>	<i>Дата</i>		

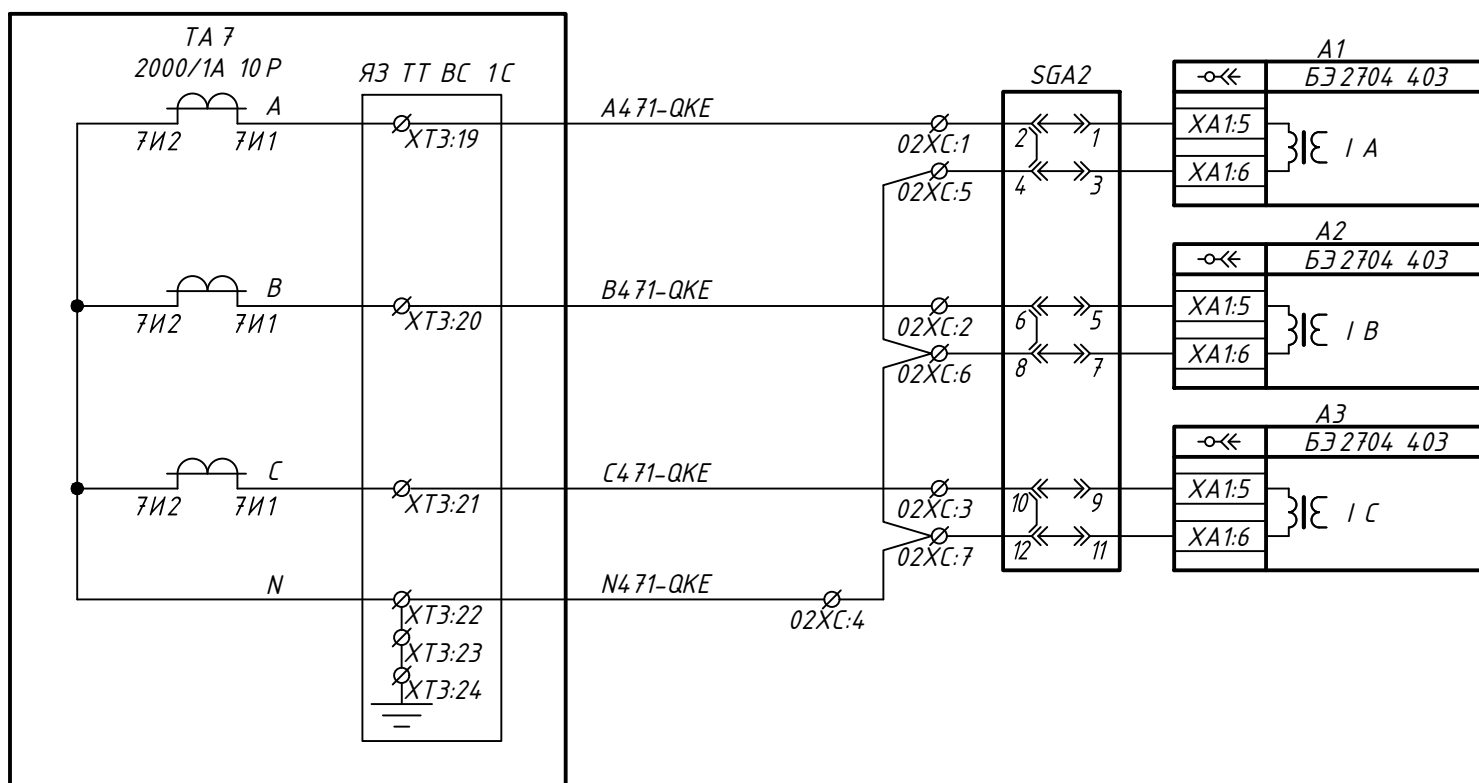
ОРУ-220 кВ

Цепи переменного тока
ДЗШ 1с 220 кВ
1 комплекта
ВС

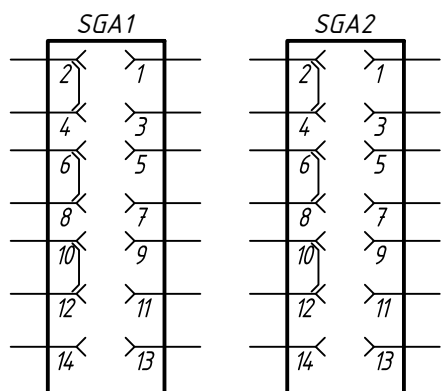


ОРУ-220 кВ

Цепи переменного тока
ДЗШ 2с 220 кВ
1 комплекта
ВС



Положение контактов испытательных блоков
при снятой рабочей крышке



Цепи переменного тока (начало)

1	-	Зам.	04/23	Еранова	05.23
Изм.	Кол.уч.	Лист	№ док.	Подпись	Дата

ЭТЛ-13622-РЗ.6

Лист

2.4

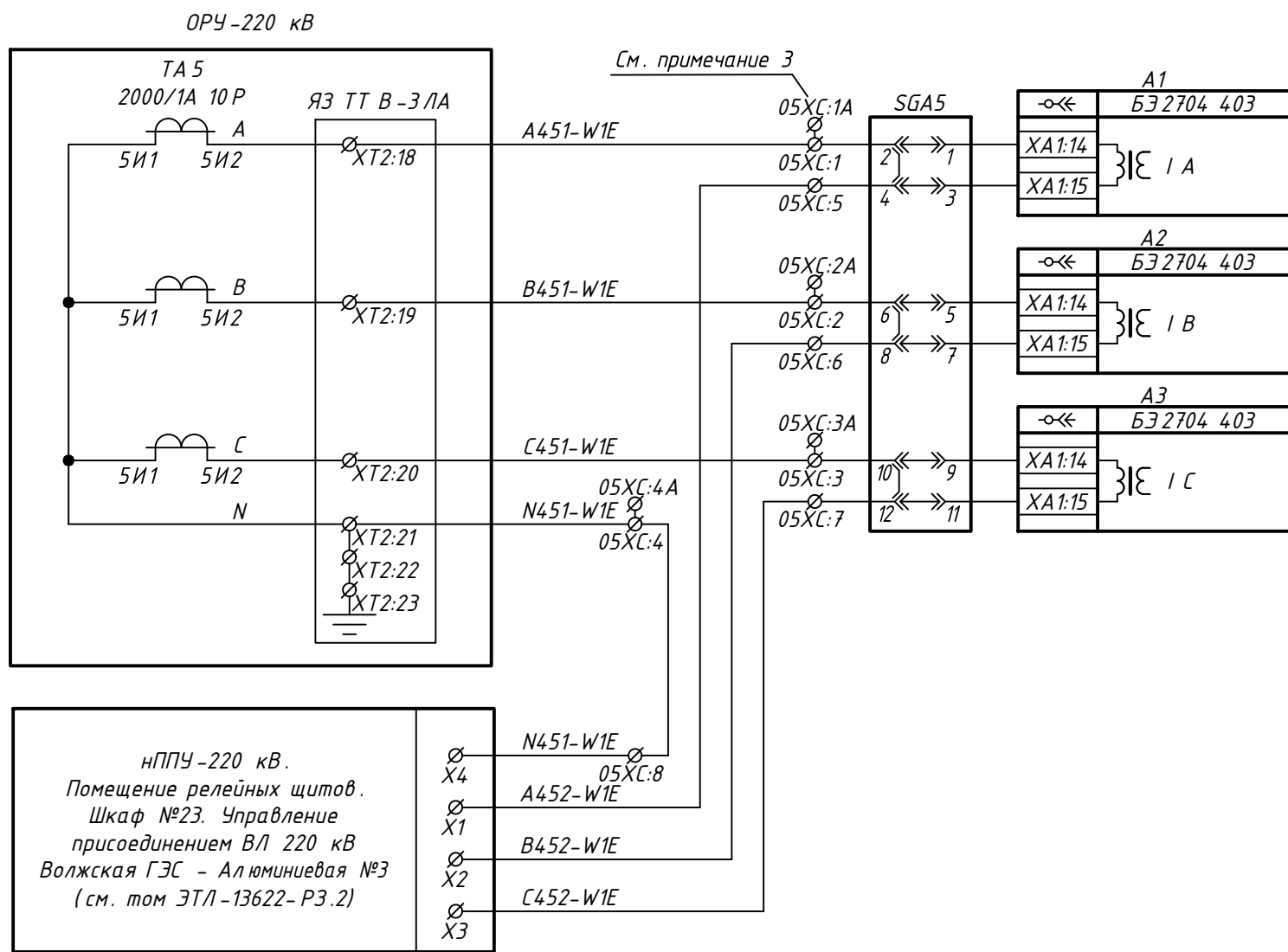
Формат А3

Взам. инв.№

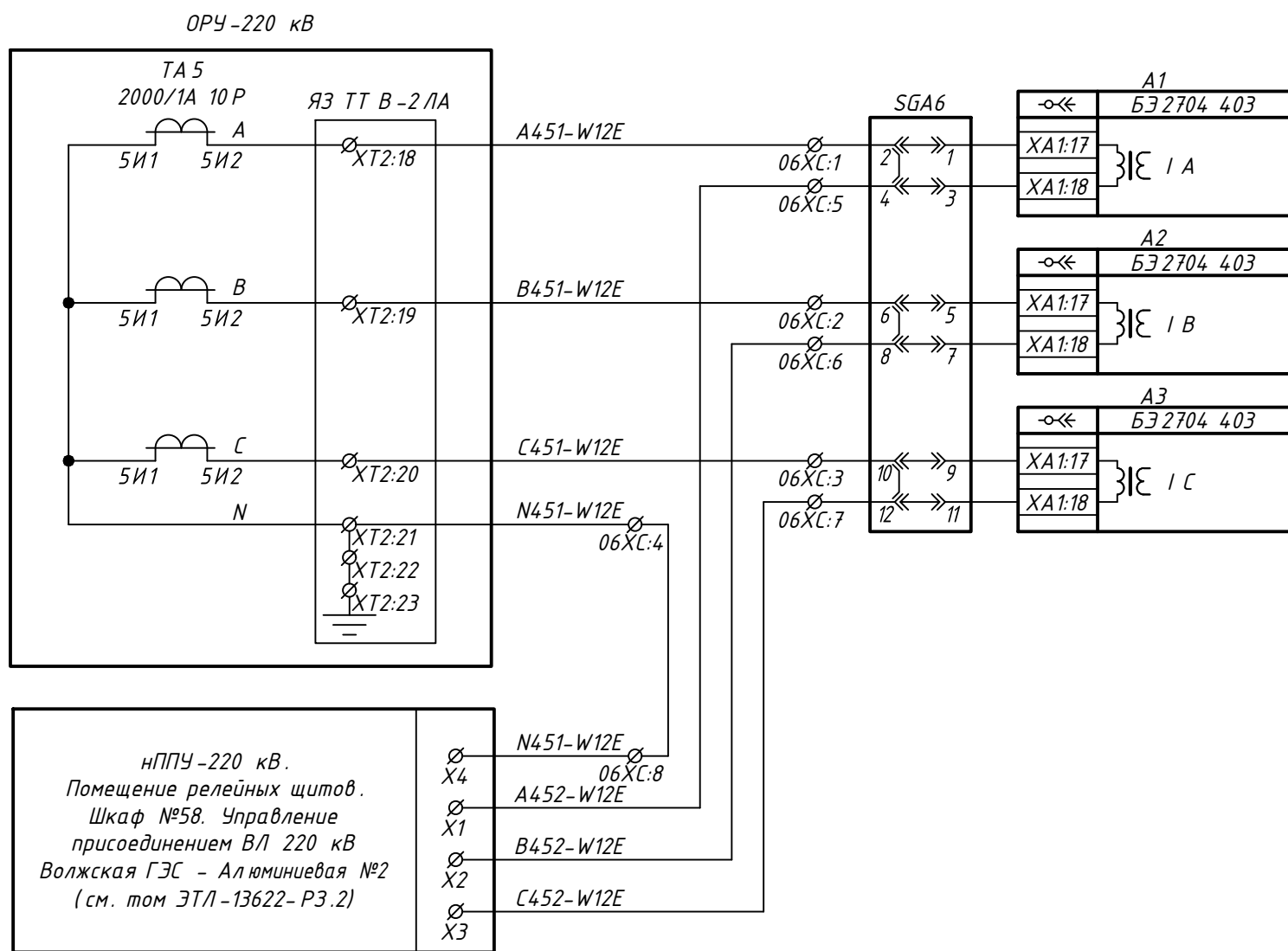
Подп. и дата

Инв.№ подл.

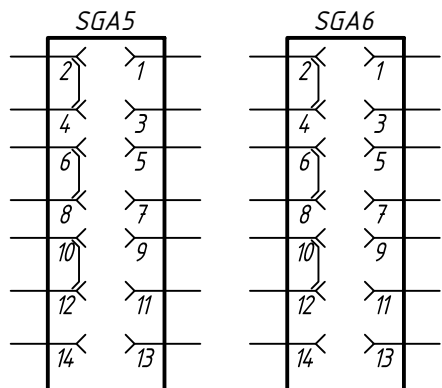
Цепи переменного тока
ДЗШ 1с 220 кВ
1 комплекта
В-3 ЛА



Цепи переменного тока
ДЗШ 2с 220 кВ
1 комплекта
В-2 ЛА



Положение контактов испытательных блоков
при снятой рабочей крышке



Цепи переменного тока (продолжение)

4	-	Зам.	34/24	<i>[Signature]</i>	07.24
2	-	Зам.	06/23	<i>[Signature]</i>	07.23
Изм.	Кол.уч.	Лист	№ док.	Подпись	Дата

ЭТЛ-13622-РЗ.6

Лист

2.5

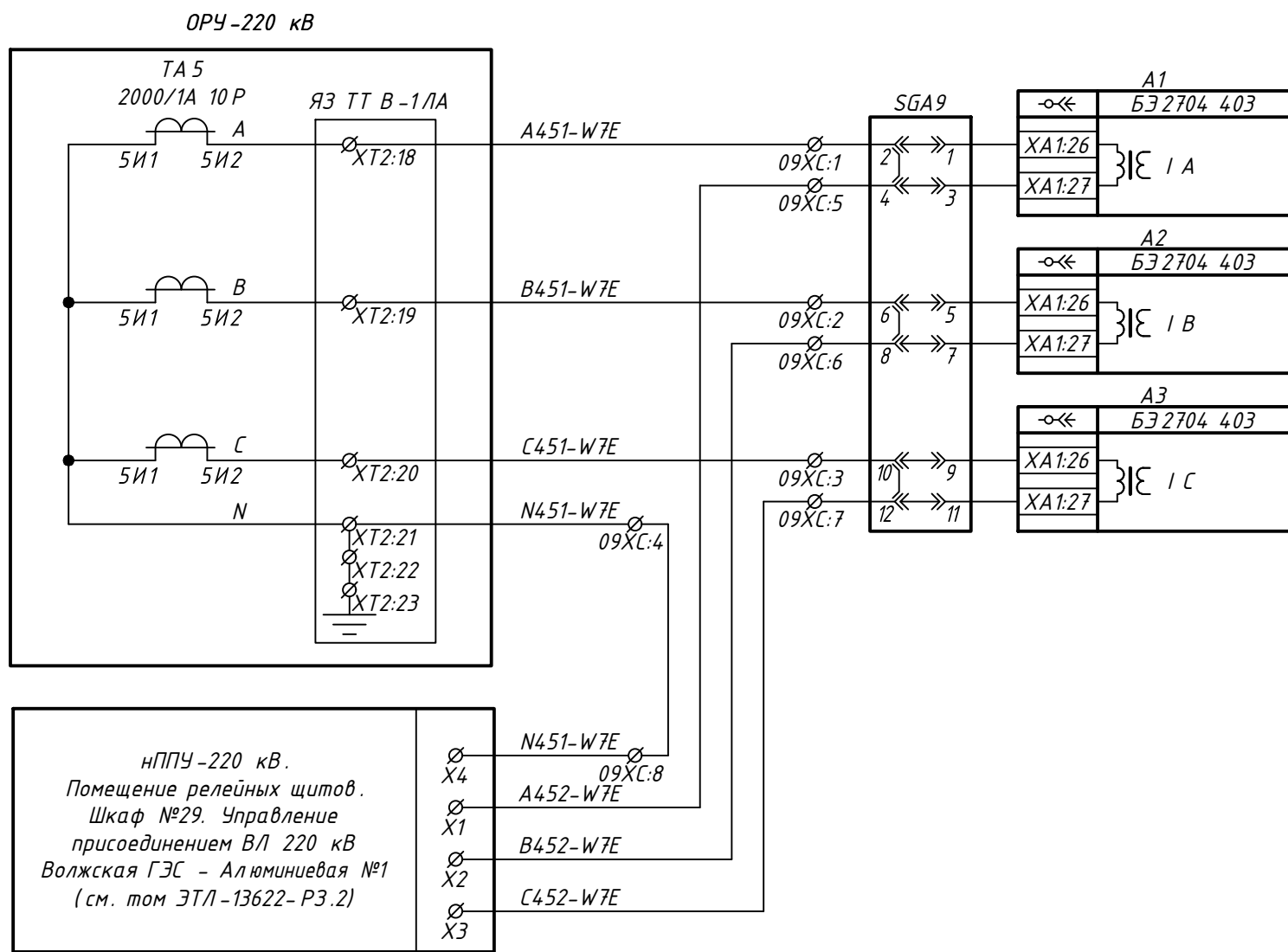
Формат А3

Взам. инв.№

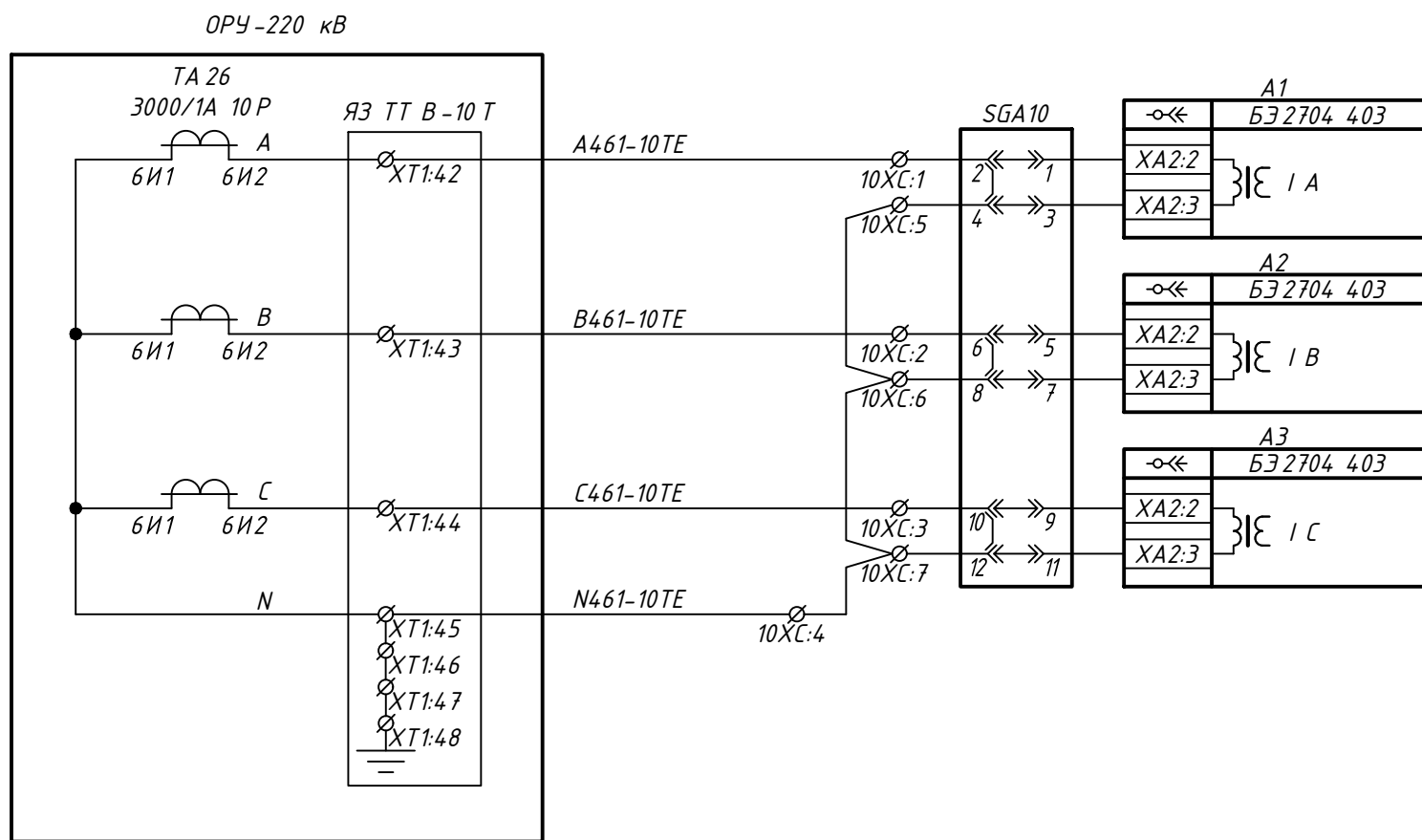
Подп. и дата

Инв.№ подл.

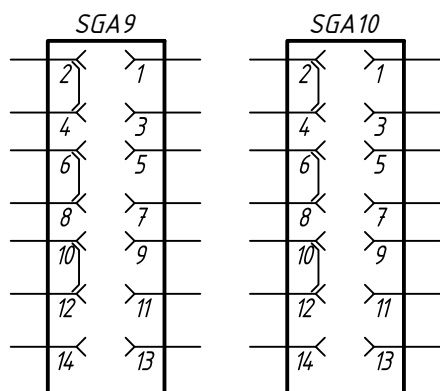
Цепи переменного тока
ДЗШ 1с 220 кВ
1 комплекта
В-1/А



Цепи переменного тока
ДЗШ 2с 220 кВ
1 комплекта
В-10 Т



Положение контактов испытательных блоков
при снятой рабочей крышке



Цепи переменного тока (продолжение)

4	-	Зам.	34/24	<i>[Signature]</i>	07.24
2	-	Зам.	06/23	<i>[Signature]</i>	07.23
Изм.	Кол.уч.	Лист	№ док.	Подпись	Дата

ЭТЛ-13622-РЗ.6

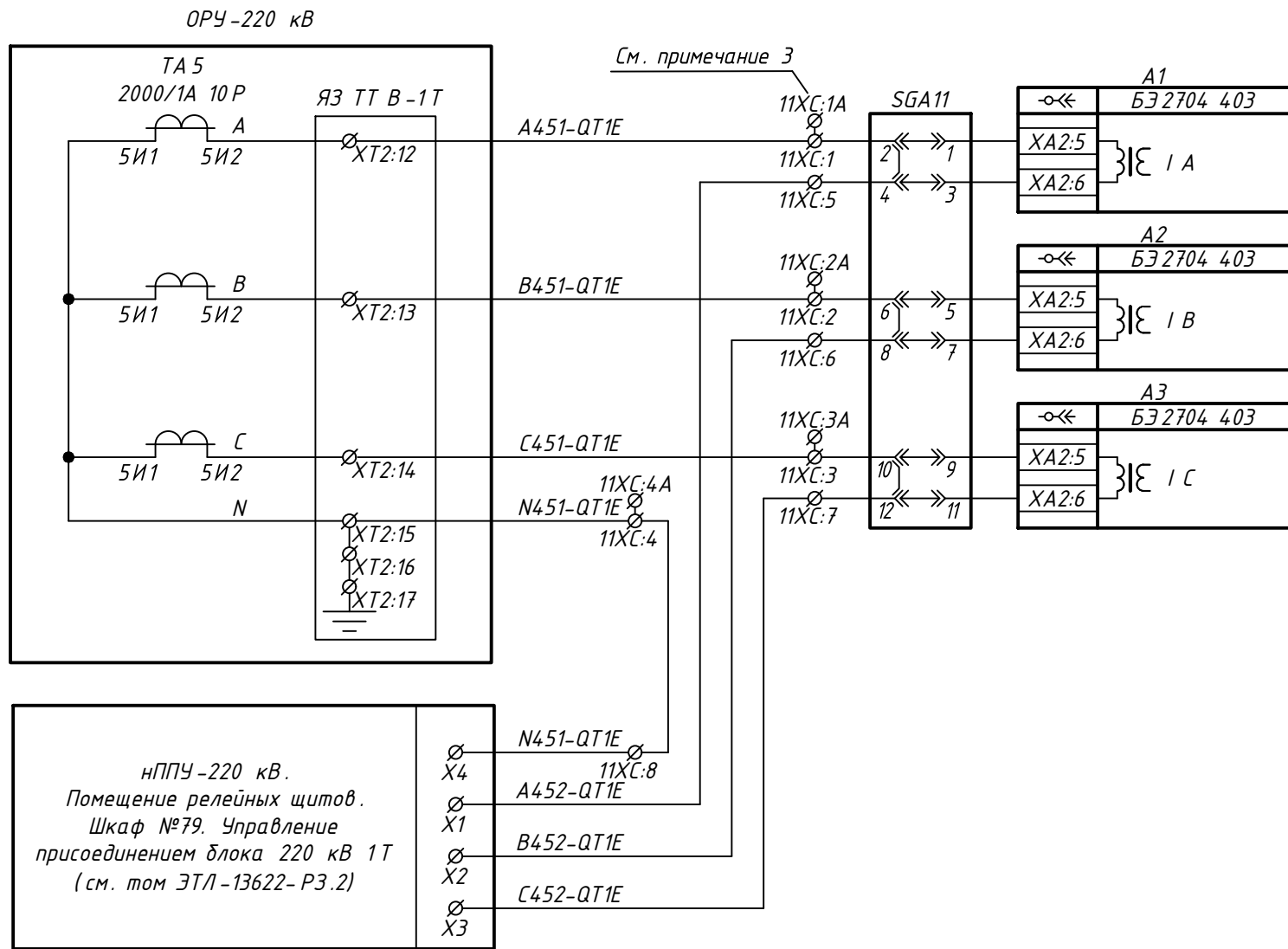
Лист

2.7

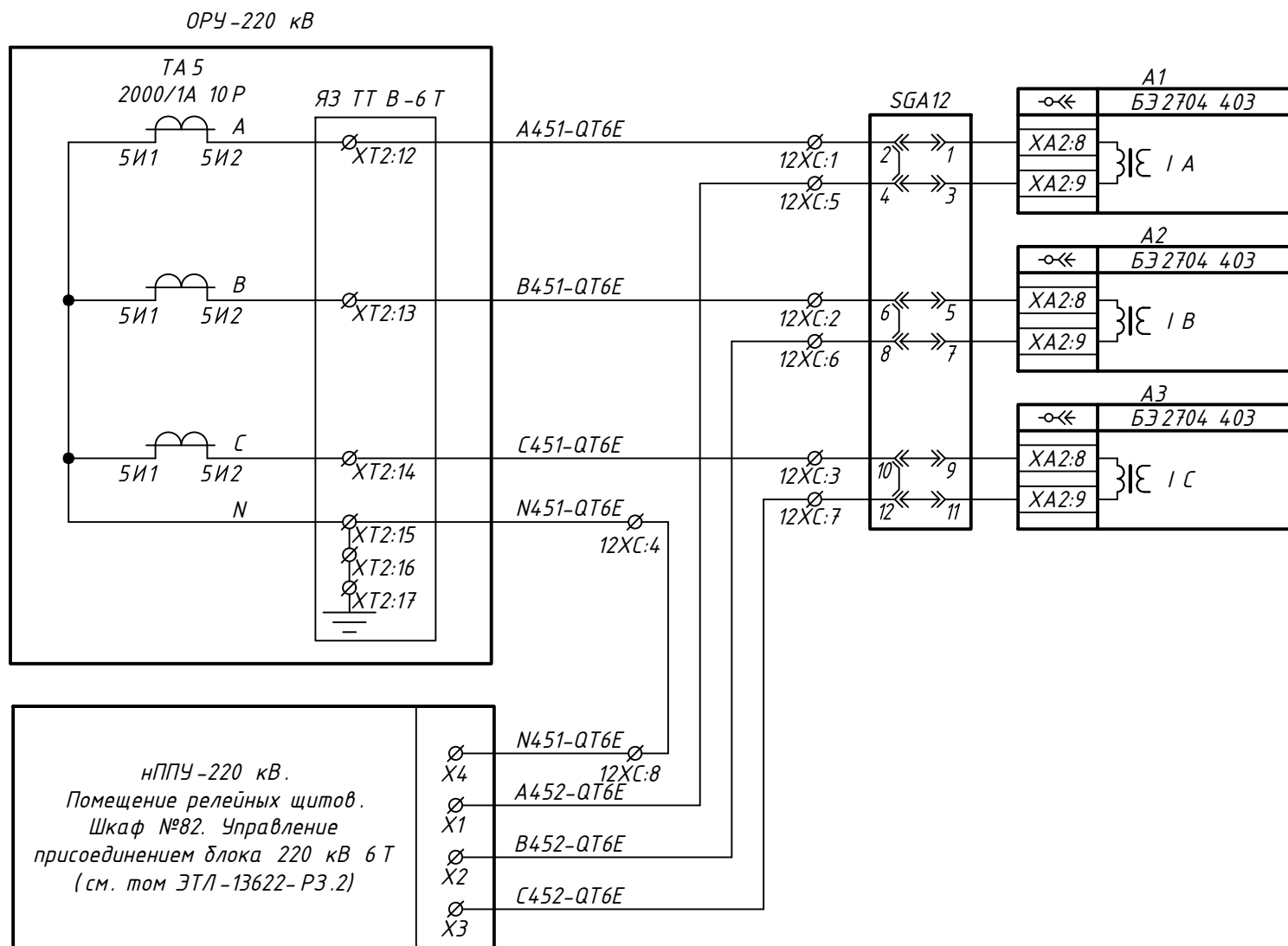
Формат А3

Инв.№подл.	Подп. и дата	Взам. инв.№
------------	--------------	-------------

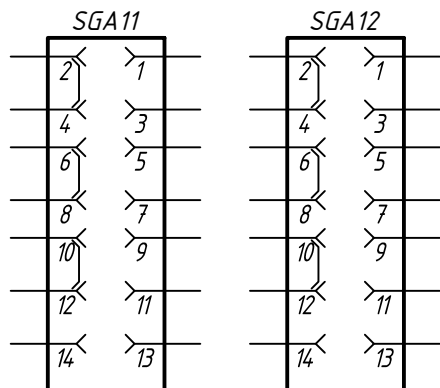
Цепи переменного тока
ДЗШ 1с 220 кВ
1 комплекта
В-1Т



Цепи переменного тока
ДЗШ 2с 220 кВ
1 комплекта
В-6Т



Положение контактов испытательных блоков
при снятой рабочей крышке



Цепи переменного тока (продолжение)

4	-	Зам.	34/24	<i>[Signature]</i>	07.24
2	-	Зам.	06/23	<i>[Signature]</i>	07.23
Изм.	Кол.уч.	Лист	№ док.	Подпись	Дата

ЭТЛ-13622-РЗ.6

Лист

2.8

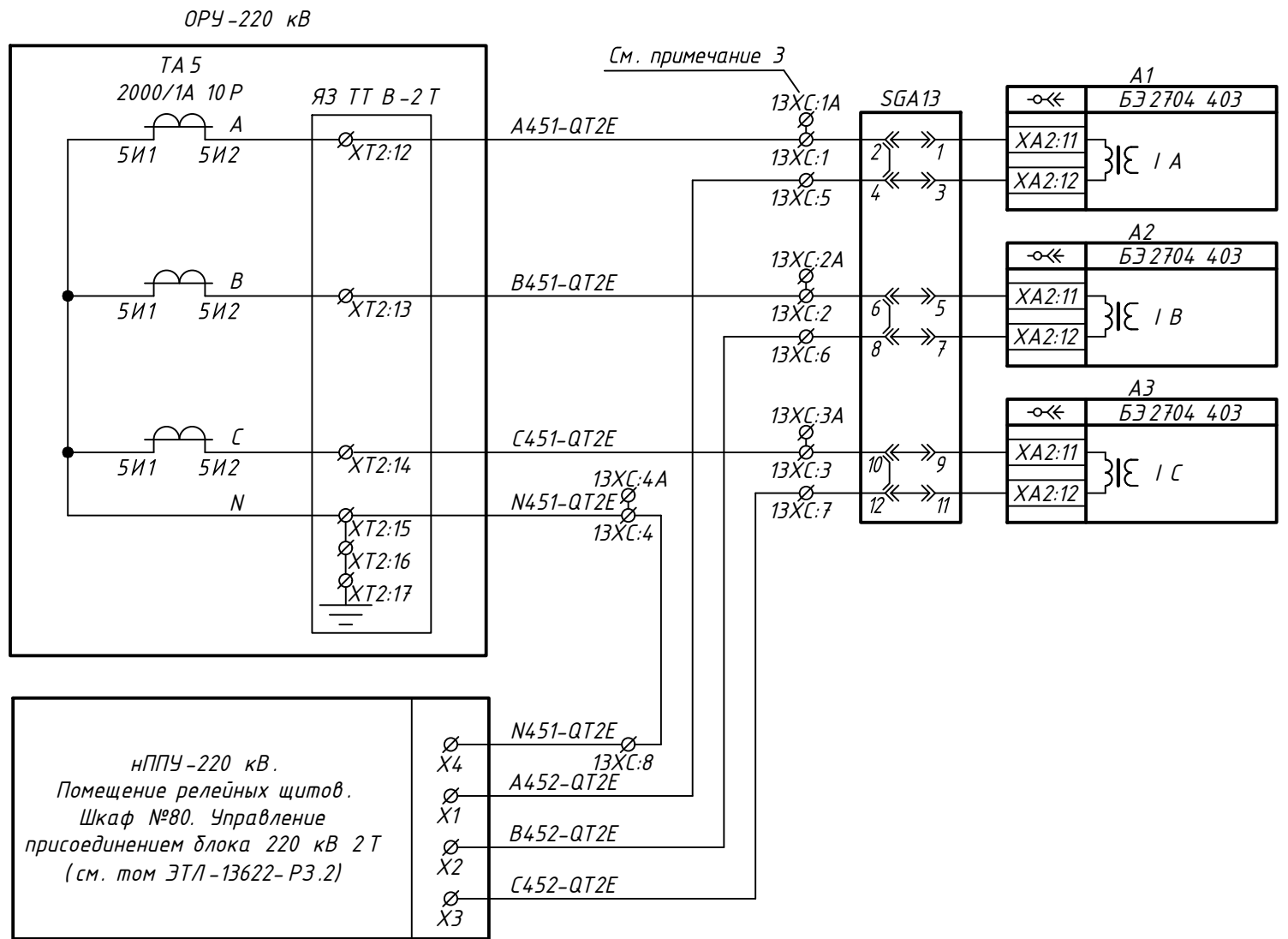
Формат А3

Взам. инв.№

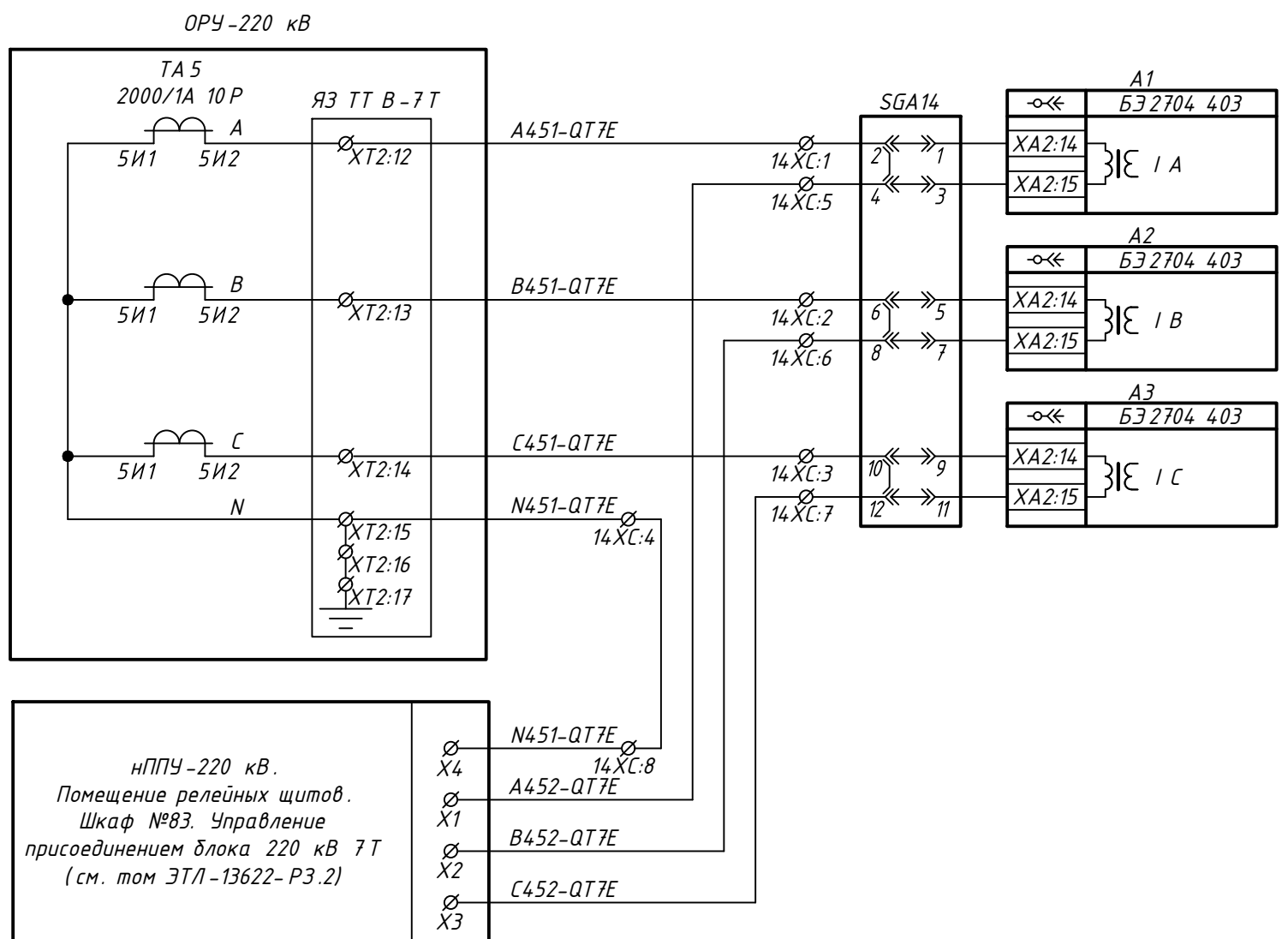
Подп. и дата

Инв.№ подл.

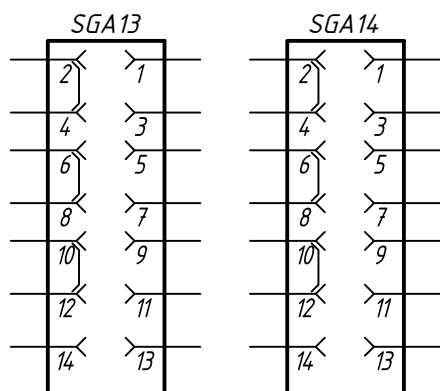
Цепи переменного тока
ДЗШ 1с 220 кВ
1 комплекта
В-2Т



Цепи переменного тока
ДЗШ 2с 220 кВ
1 комплекта
В-7Т



Положение контактов испытательных блоков
при снятой рабочей крышке



Цепи переменного тока (продолжение)

4	-	Зам.	34/24	<i>[Signature]</i>	07.24
2	-	Зам.	06/23	<i>[Signature]</i>	07.23
Изм.	Кол.уч.	Лист	№ док.	Подпись	Дата

ЭТЛ-13622-Р3.6

Лист

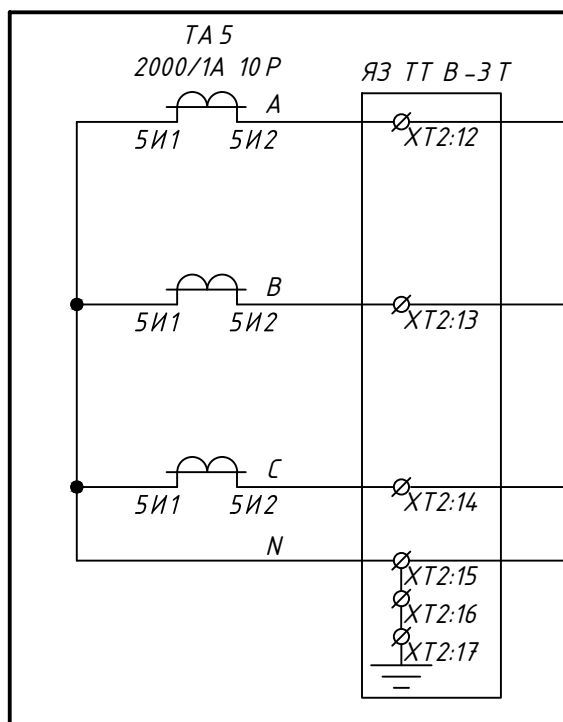
2.9

Формат А3

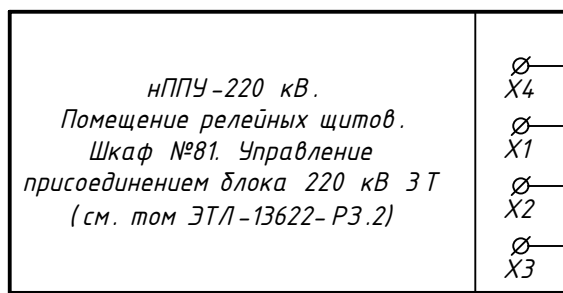
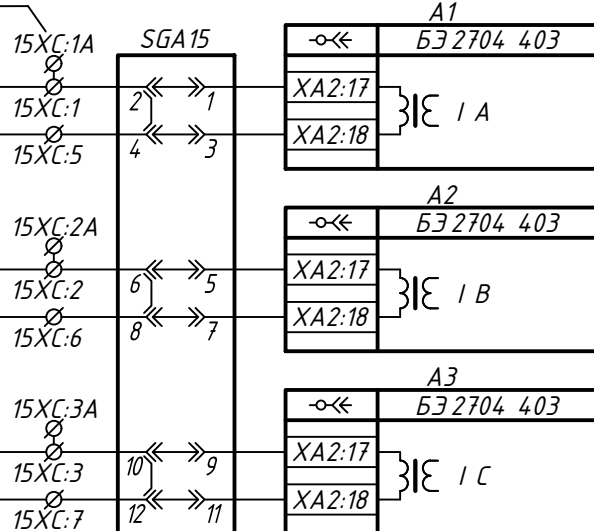
Взам. инв. №
Подп. и дата
Инв. № подл.

ОРУ-220 кВ

Цепи переменного тока
ДЗШ 1с 220 кВ
1 комплекта
В-3Т

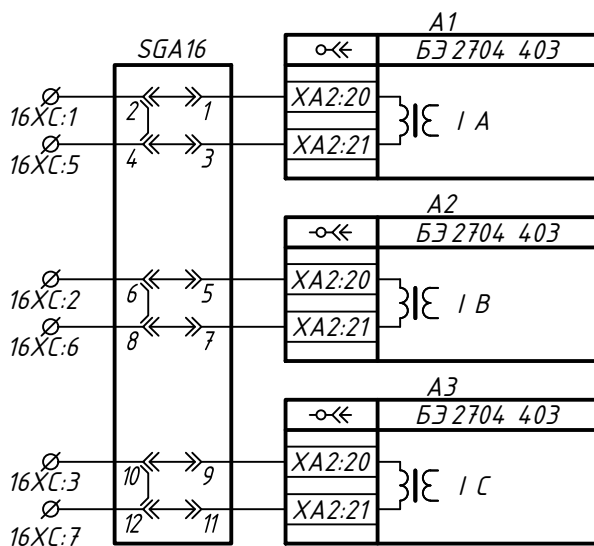


См. примечание 3

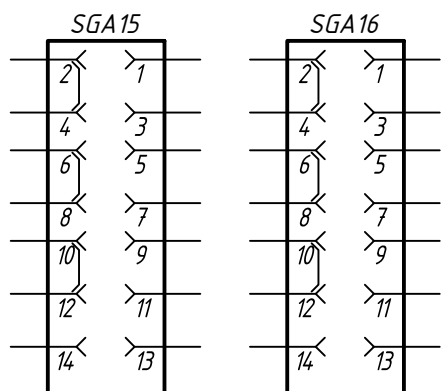


нППУ-220 кВ.
Помещение релейных щитов.
Шкаф №81. Управление
присоединением блока 220 кВ 3Т
(см. том ЭТЛ-13622-Р3.2)

Цепи переменного
тока Q16
(резерв)



Положение контактов испытательных блоков
при снятой рабочей крышке



Цепи переменного тока (продолжение)

4	-	Зам.	34/24	<i>[Signature]</i>	07.24
2	-	Зам.	06/23	<i>[Signature]</i>	07.23
Изм.	Кол.уч.	Лист	№ док.	Подпись	Дата

ЭТЛ-13622-Р3.6

Лист

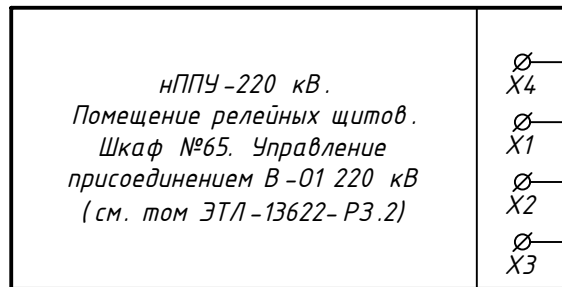
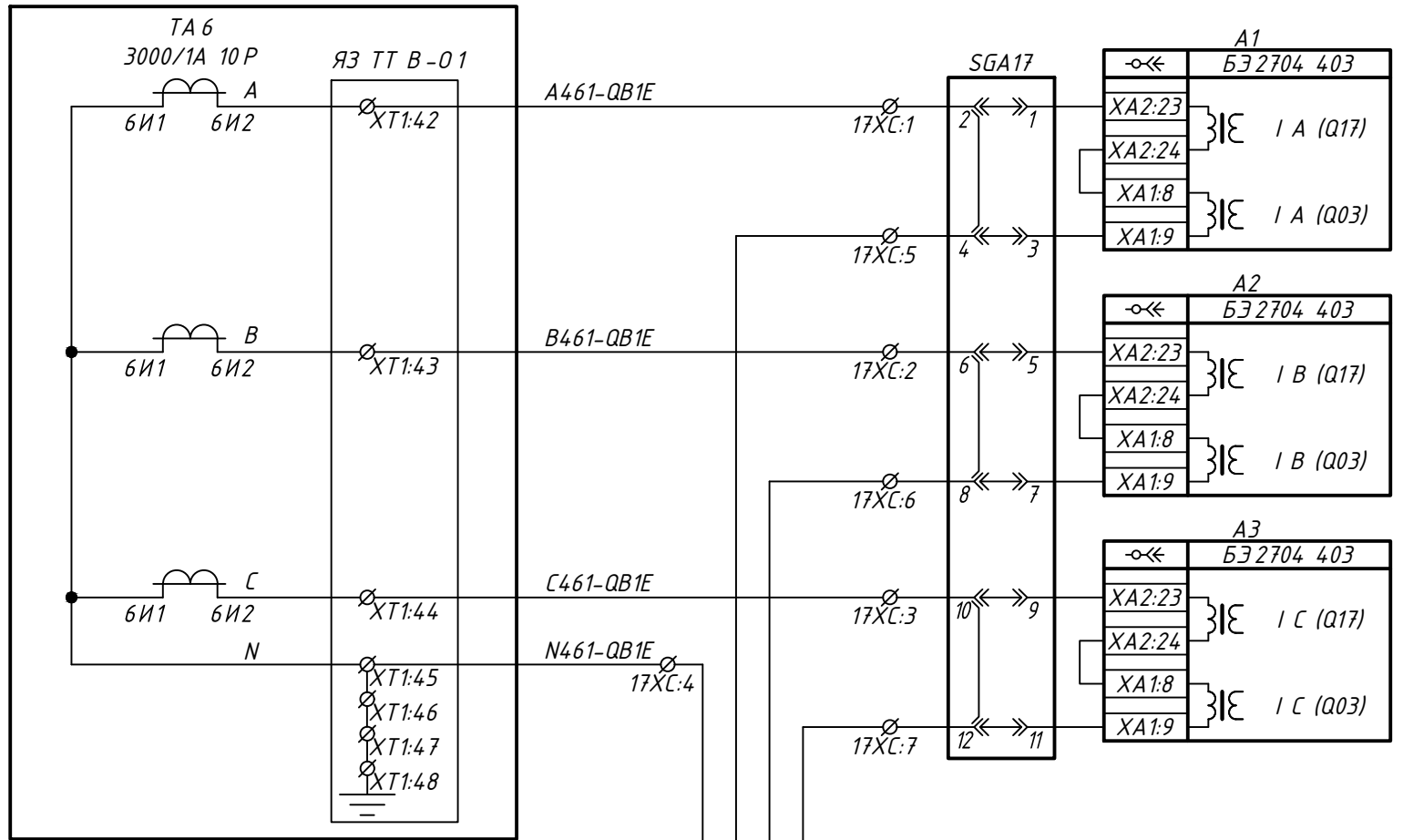
2.10

Формат А3

Инв.№подл.	Подп. и дата	Взам. инв.№
------------	--------------	-------------

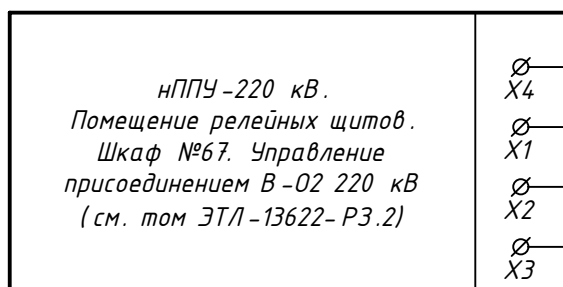
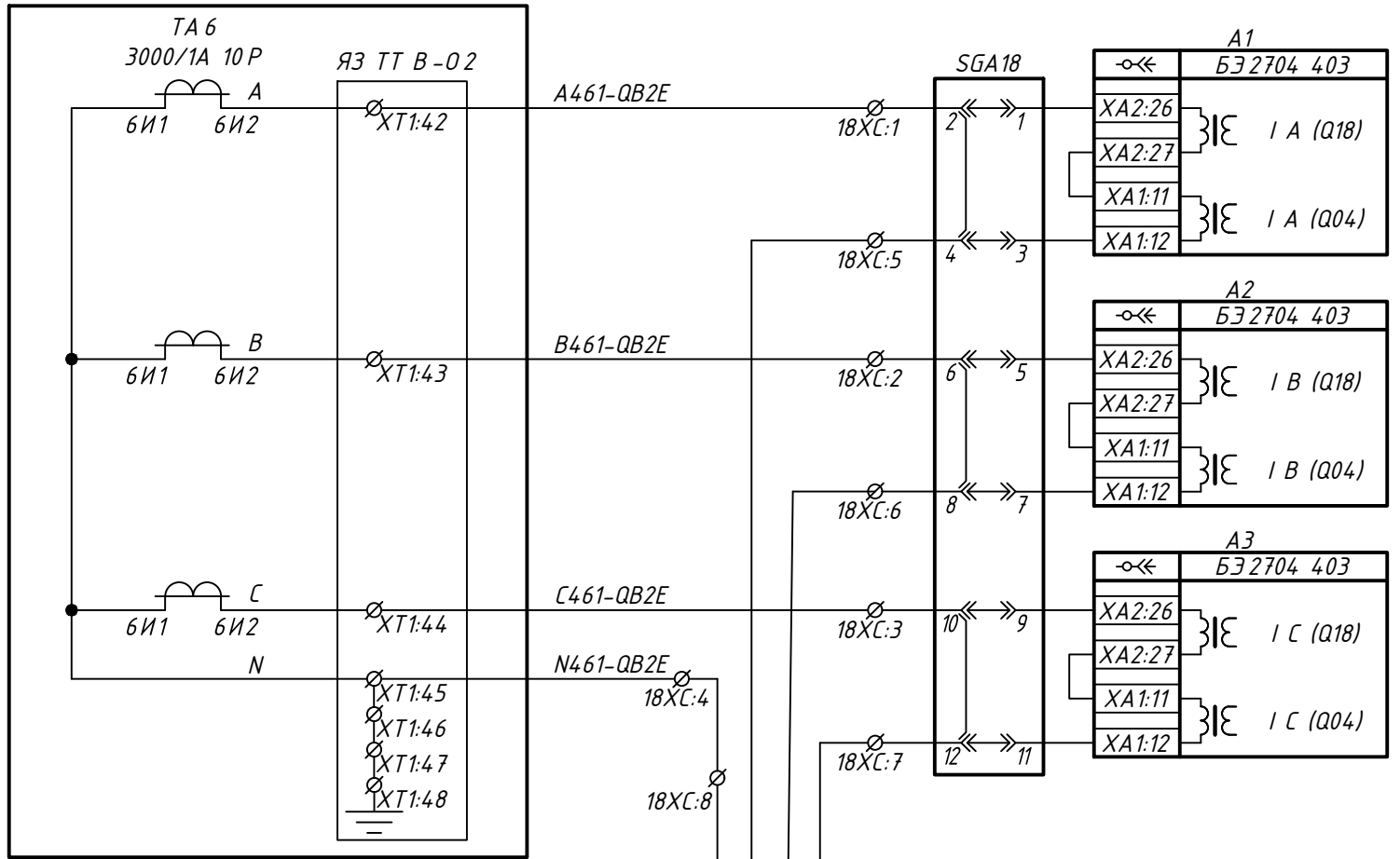
ОРУ-220 кВ

Цепи переменного тока
ДЗШ 1с 220 кВ
1 комплекта
В-01

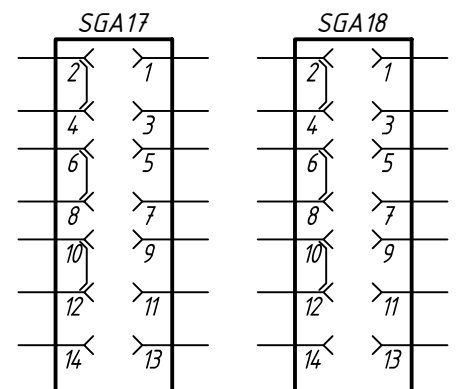


ОРУ-220 кВ

Цепи переменного тока
ДЗШ 2с 220 кВ
1 комплекта
В-02



Положение контактов испытательных блоков
при снятой рабочей крышке



Цепи переменного тока (окончание)

Инв.№подл.	Подп. и дата	Взам. инв.№
------------	--------------	-------------

4	-	Зам.	34/24	Эрмол	07.24
1	-	Зам.	04/23	Сранова	05.23
Изм.	Кол.уч.	Лист	№ док.	Подпись	Дата

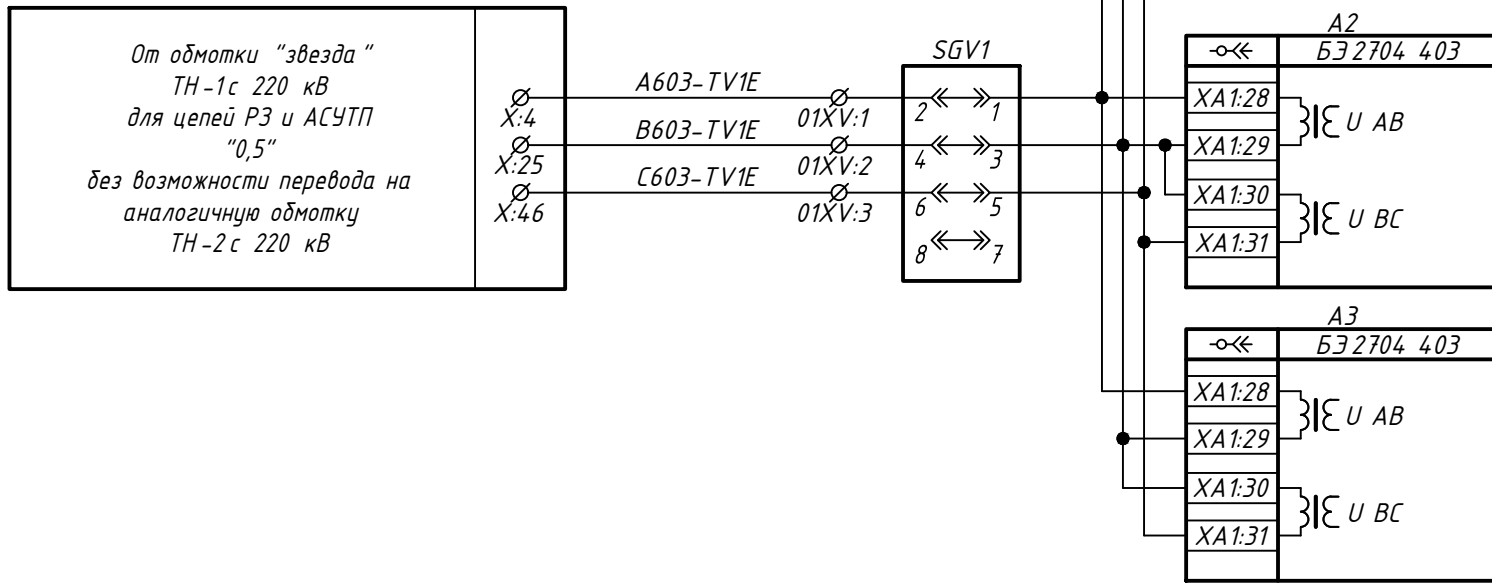
ЭТЛ-13622-Р3.6

Лист

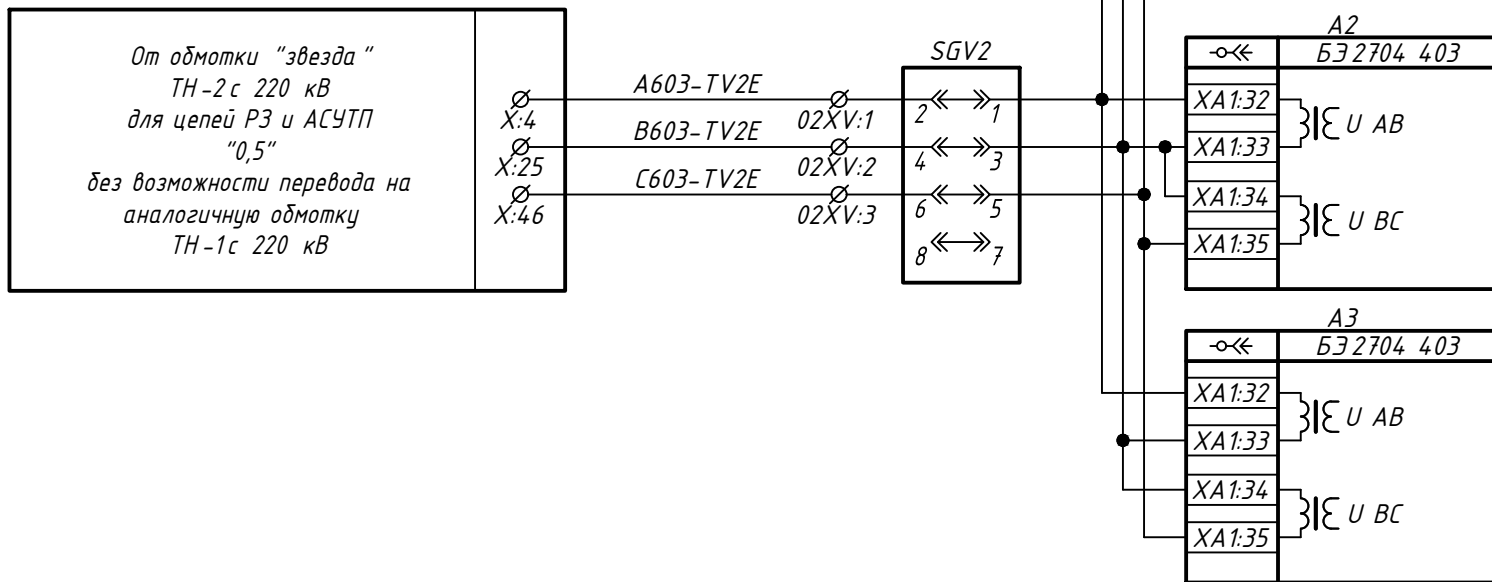
2.11

Формат А3

нППУ - 220 кВ.
Помещение релейных щитов.
Шкаф №70. Организация цепей ТН 1с 220 кВ
(см. том ЭТЛ-13622-Р3.7)

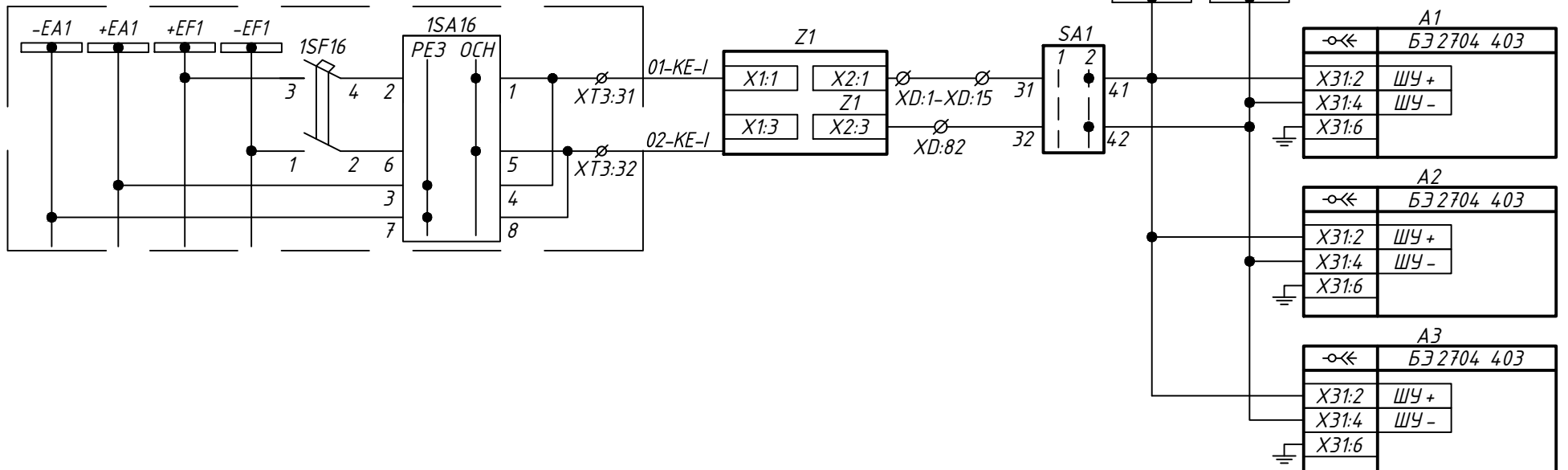


нППУ - 220 кВ.
Помещение релейных щитов.
Шкаф №71. Организация цепей ТН 2с 220 кВ
(см. том ЭТЛ-13622-Р3.7)

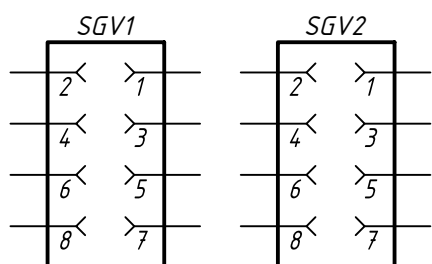


Цепи переменного напряжения

нППУ - 220 кВ. Помещение релейных щитов.
Шкаф №86. ШРОТ №3
(см. том ЭТЛ-13622-Р3.11)



Положение контактов испытательных блоков при снятой рабочей крышке



Цепи питания

4	-	Зам.	34/24	07.24
2	-	Зам.	06/23	07.23
Изм.	Кол.уч.	Лист	№ док.	Подпись

ЭТЛ-13622-Р3.6

Лист

2.12

Формат А3

Инв.№подл. Подп. и дата Взам. инв.№

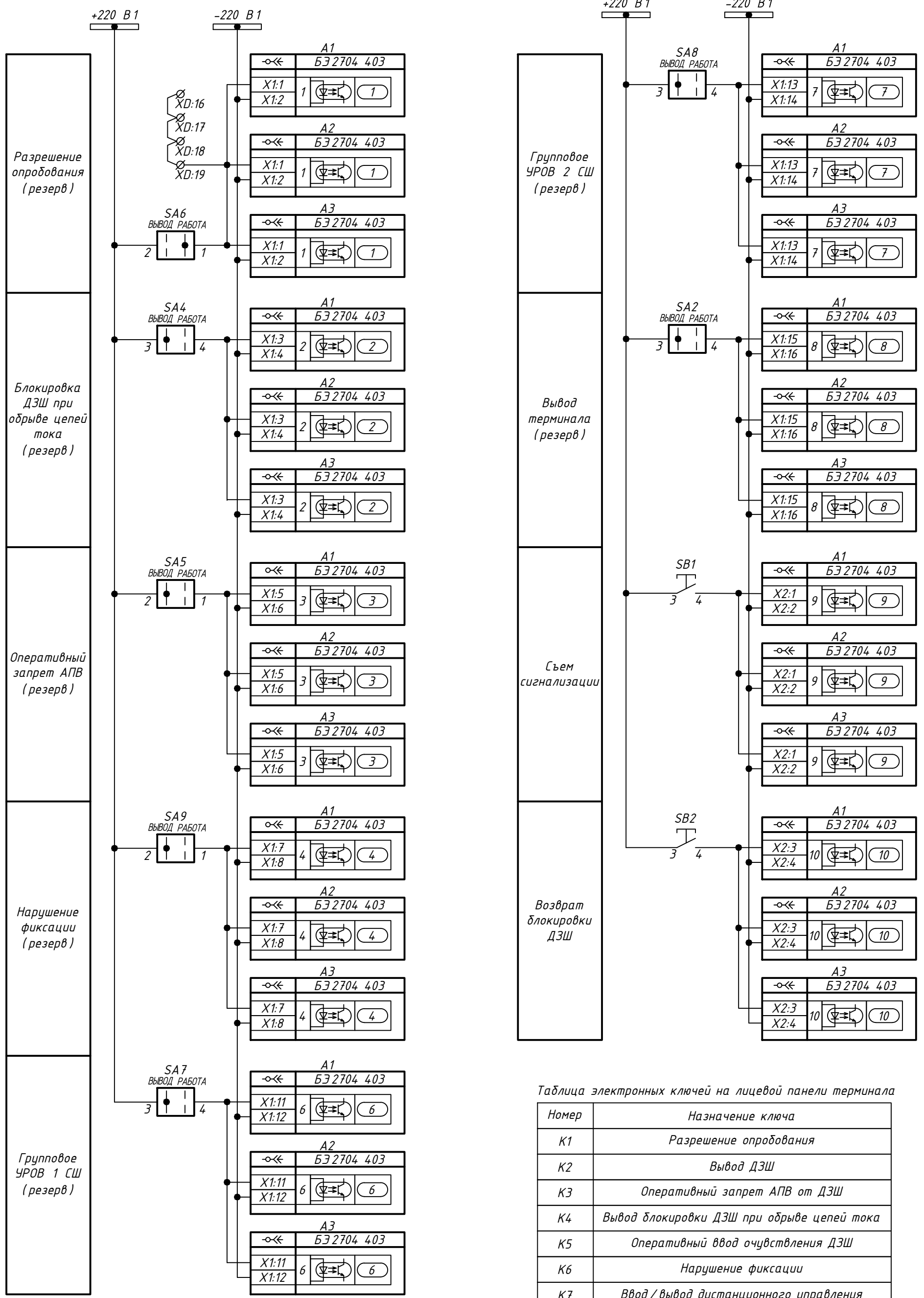


Таблица электронных ключей на лицевой панели терминала

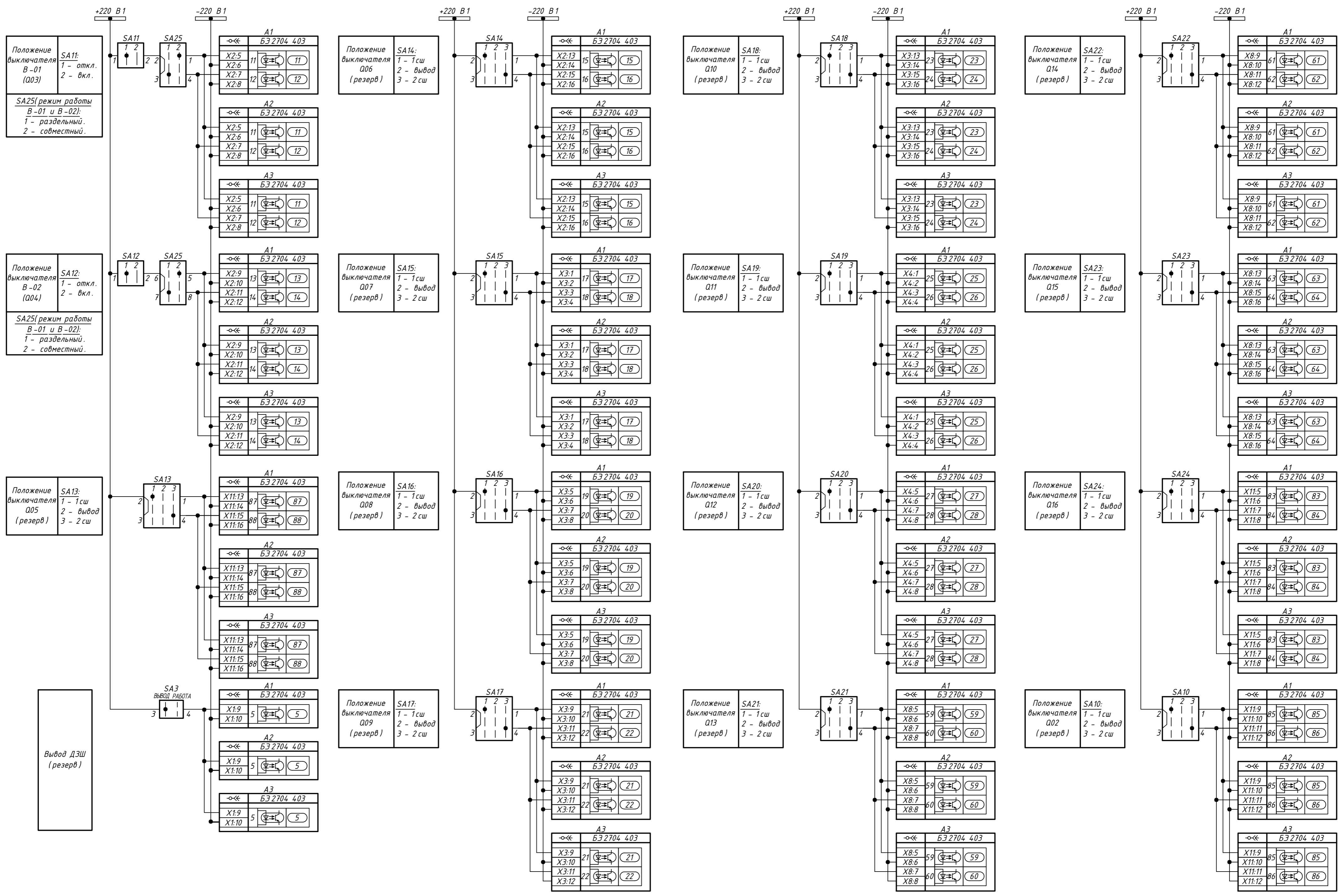
Номер	Назначение ключа
K1	Разрешение опробования
K2	Вывод ДЗШ
K3	Оперативный запрет АПВ от ДЗШ
K4	Вывод блокировки ДЗШ при обрыве цепей тока
K5	Оперативный ввод чувствления ДЗШ
K6	Нарушение фиксации
K7	Ввод / вывод дистанционного управления
K8	Резерв

Цепи оперативного постоянного тока (начало)

5	-	Зам.	38/24	<i>[Signature]</i>	09.24
4	-	Зам.	34/24	<i>[Signature]</i>	07.24
Изм.	Кол.уч.	Лист	№ док.	Подпись	Дата

ЭТЛ-13622-РЗ.6

Инв.№подл. Подп. и дата Взам. инв.№



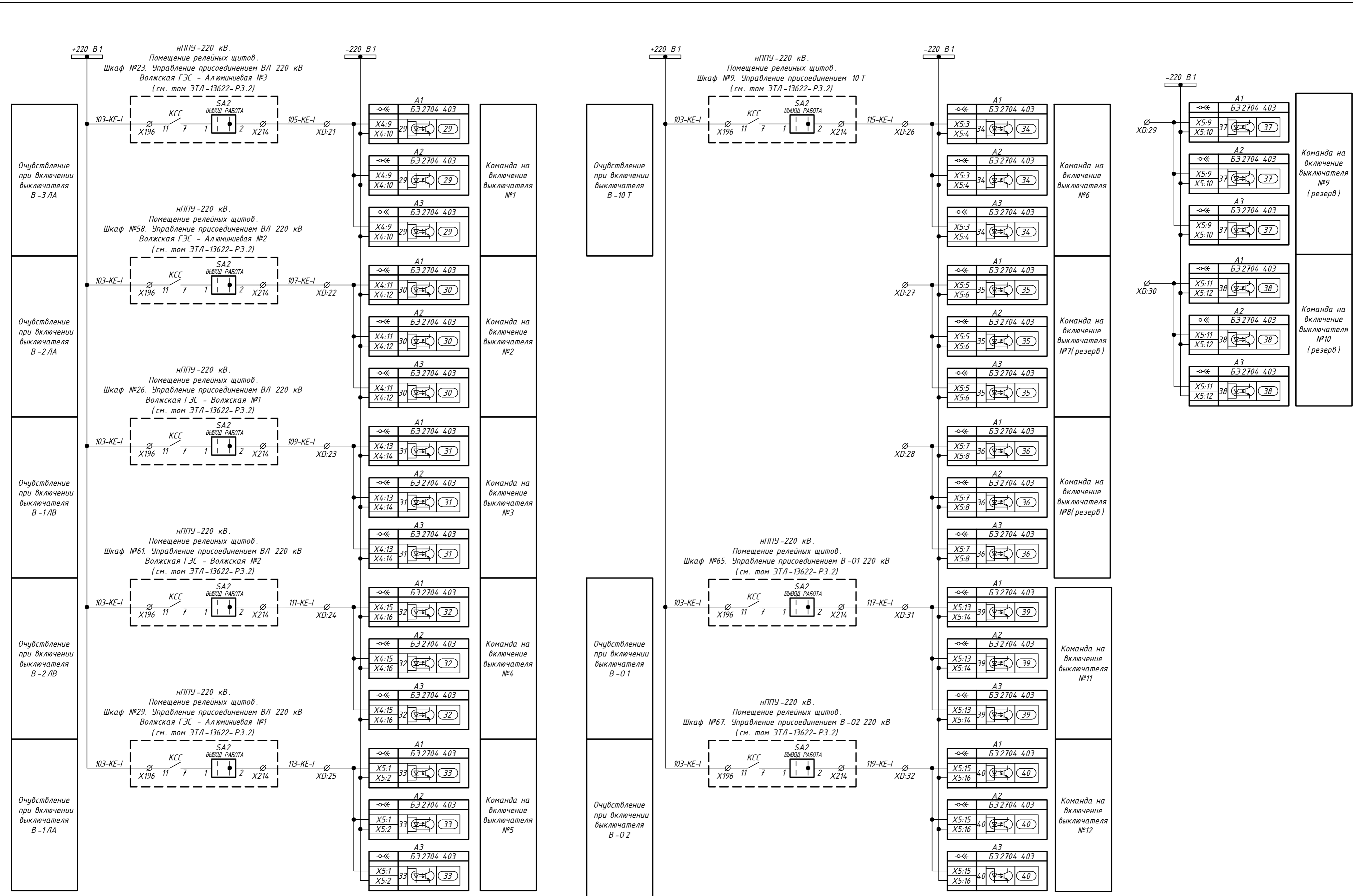
Изм. №подл. Подп. и дата. Взам. инв. №

Цепи оперативного постоянного тока (продолжение)

4	-	Зам.	34/24	07.24	
Изм.	Кол.уч.	Лист	№доку.	Подпись	Дата

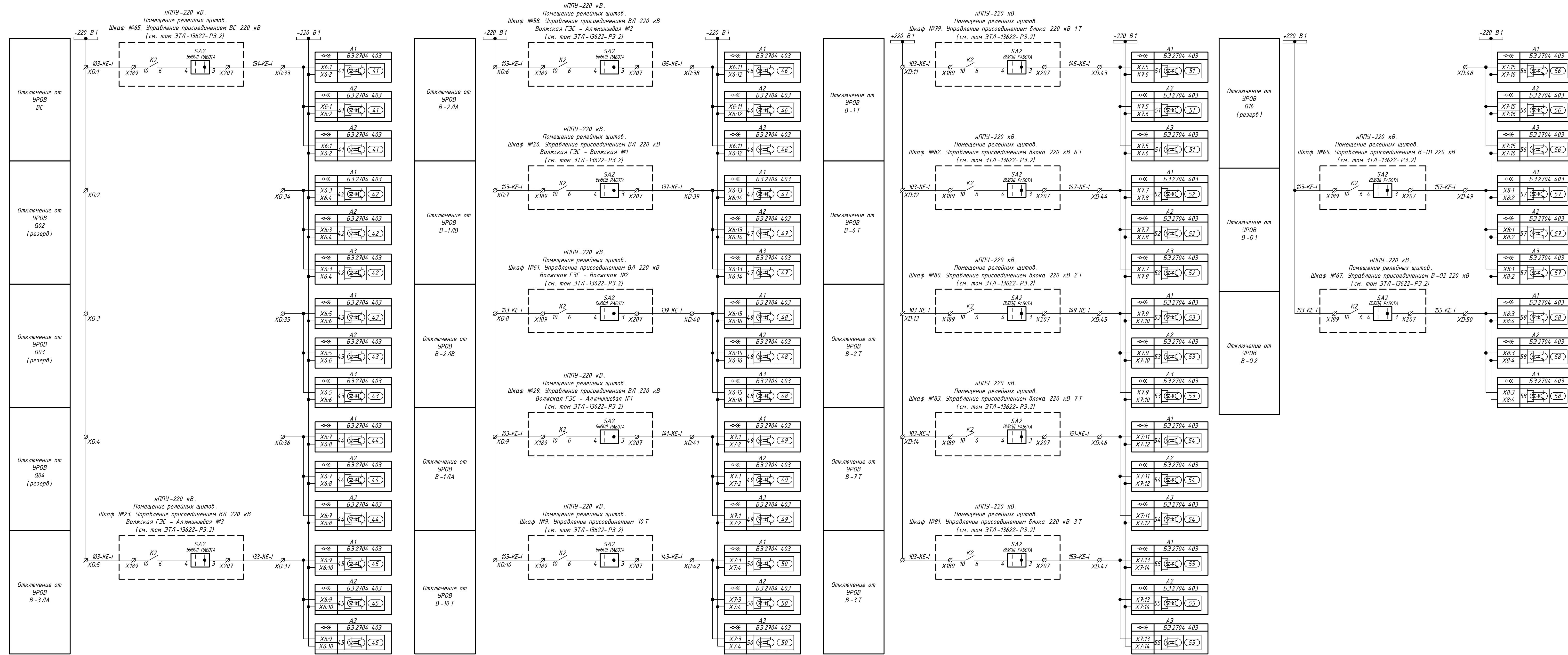
ЭТЛ-13622-Р3.6

Инв. №подл. Подп. и дата. Взам. инв. №



Цепи оперативного постоянного тока (продолжение)

4	-	Зам.	34/24	07.24	
2	-	Зам.	06/23	07.23	
Изм.	Кол.уч.	Лист	№док.	Подпись	Дата



Инв.№подл. Подл. и дата Взам. инв.№

Цели оперативного постоянного тока (продолжение)

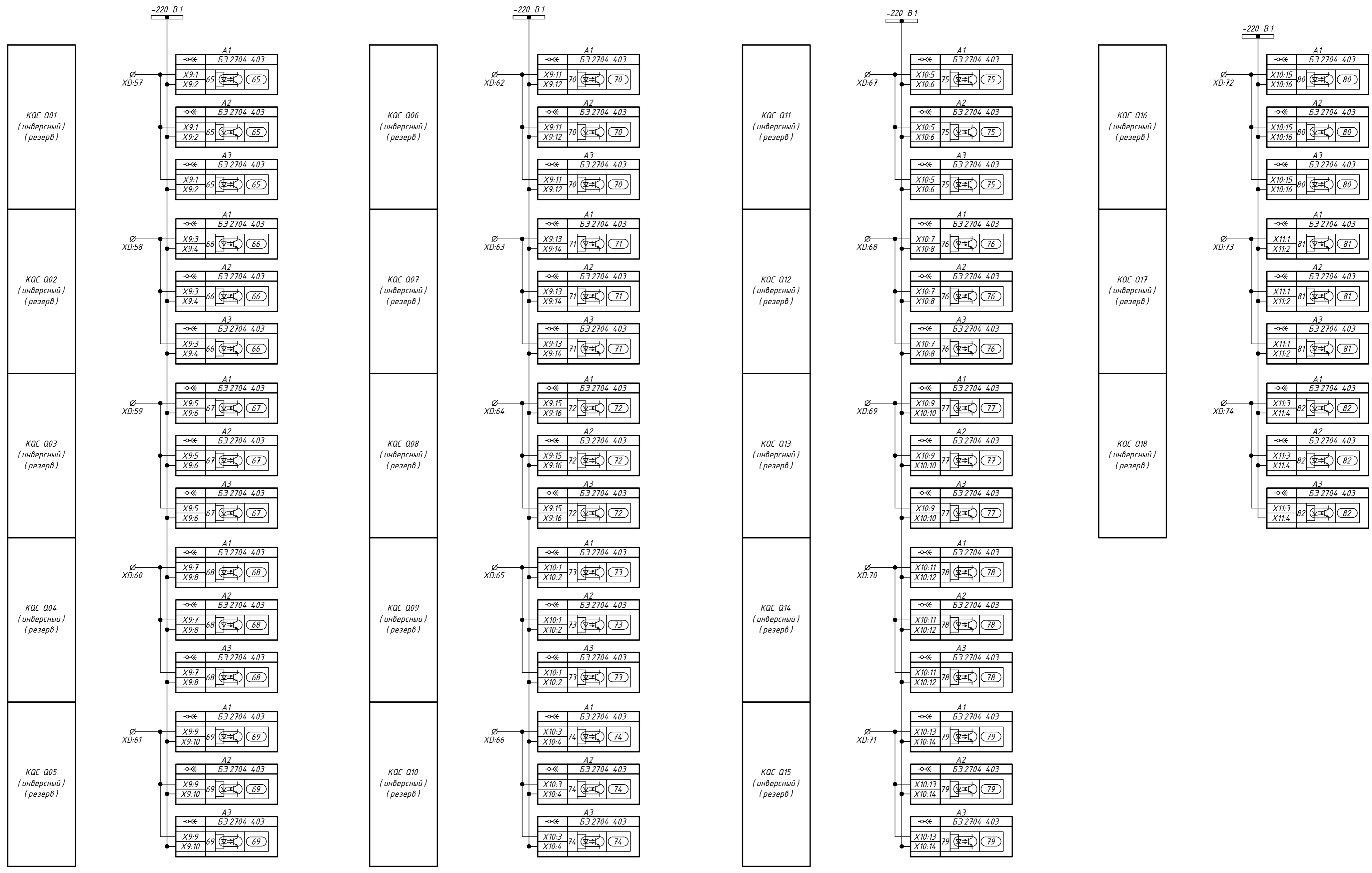
4	-	Зам.	34/24	07.24	
2	-	Зам.	06/23	07.23	
Изм.	Колуч.	Лист	№док	Подпись	Дата

ЭТЛ-13622-РЗ.6

Лист 2.16

формат А3 х 3

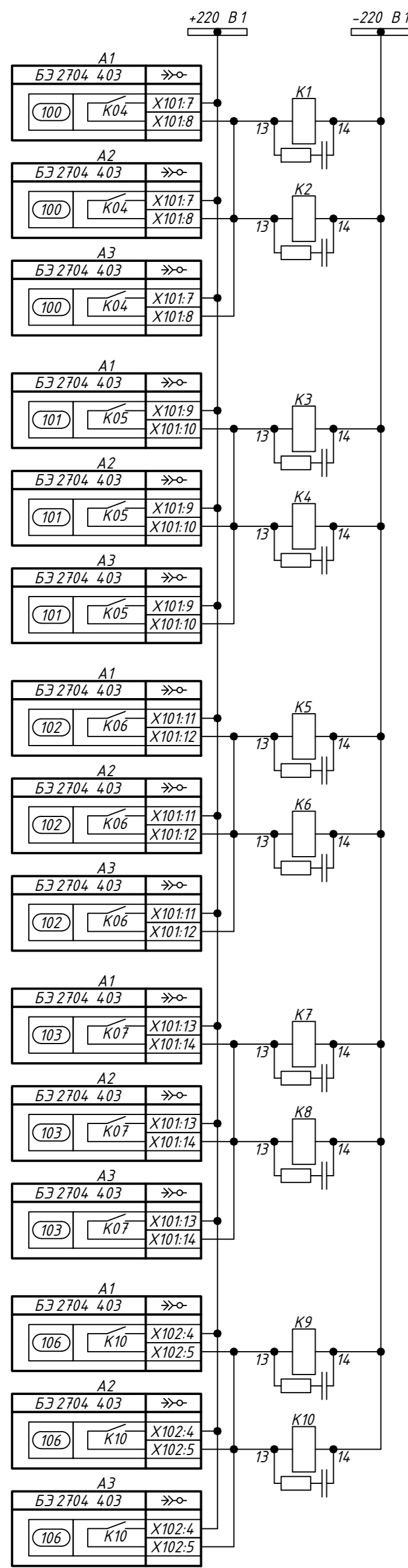
Инв. №подл. Подп. и дата Взам. инв. №



Цели оперативного постоянного тока (окончание)

Изм.	Кол.уч.	Лист	№доку.	Подпись	Дата

ЭТЛ-13622-Р3.6



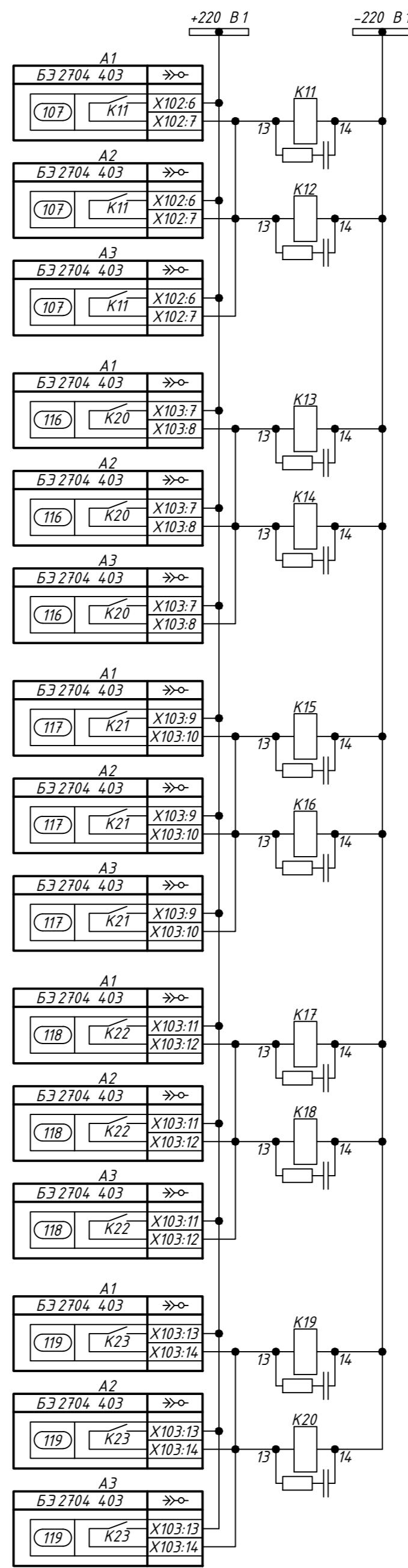
Отключение выключателя ВС

Отключение выключателя Q02 (резерв)

Отключение выключателя В-3 ЛА

Отключение выключателя В-2 ЛА

Отключение выключателя В-1 ЛВ



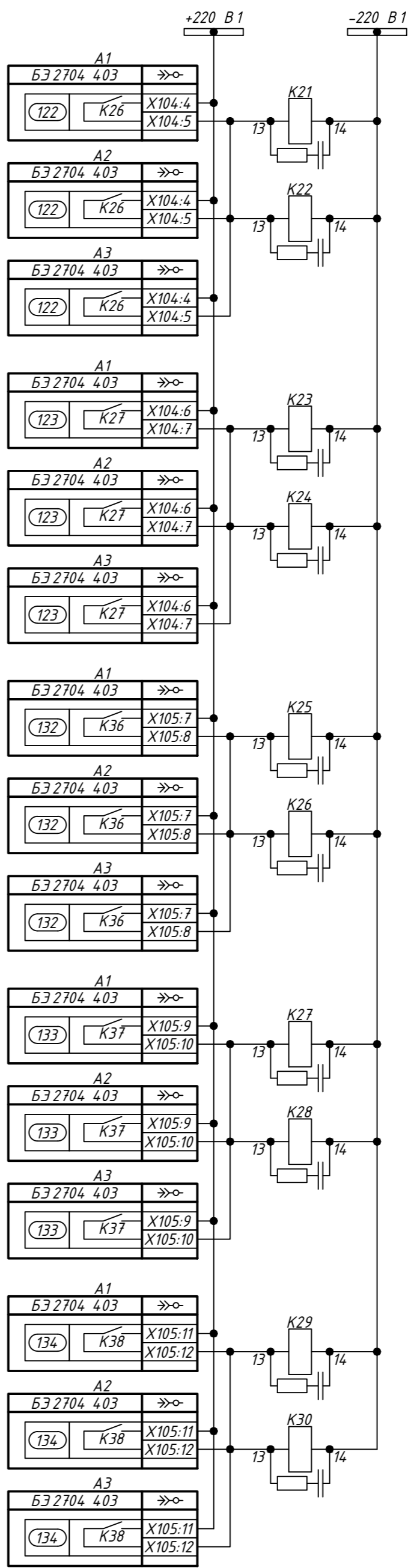
Отключение выключателя В-2 ЛВ

Отключение выключателя В-1 ЛА

Отключение выключателя В-10 Т

Отключение выключателя В-1 Т

Отключение выключателя В-6 Т



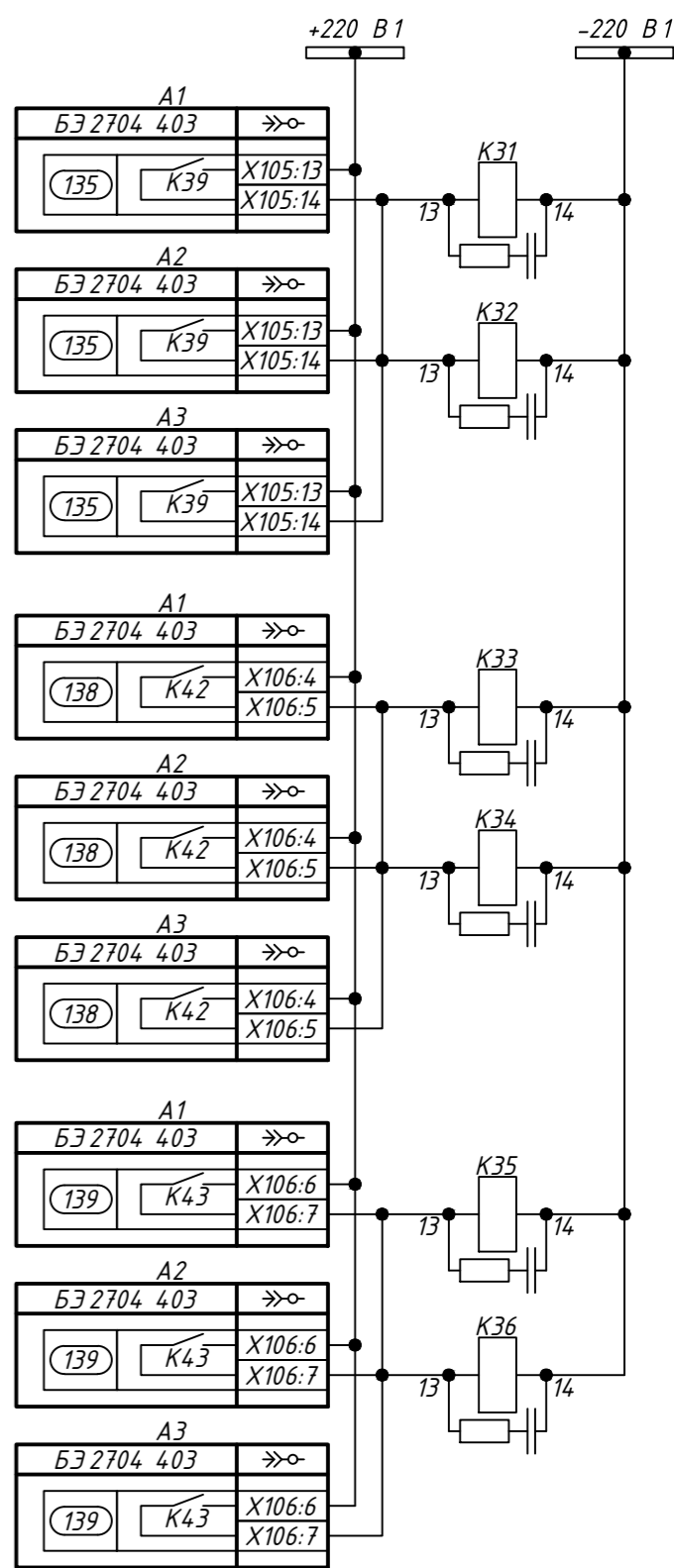
Отключение выключателя В-2 Т

Отключение выключателя В-7 Т

Отключение выключателя В-3 Т

Отключение выключателя В-02

Отключение выключателя В-01



Отключение выключателя В-01 (режим замены СВ через В0-1 и В0-2)

Отключение выключателя Q17 (резерв)

Отключение выключателя Q18 (резерв)

Изм. №подл. Подп. и дата. Взам. инв. №

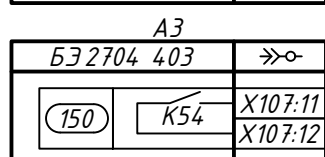
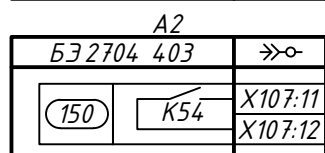
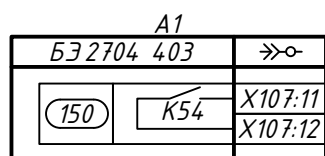
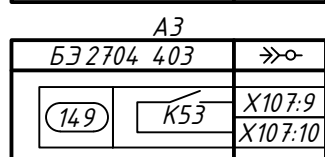
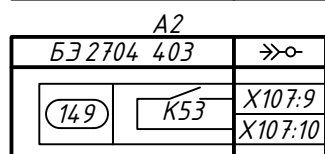
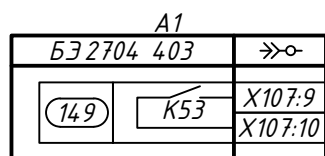
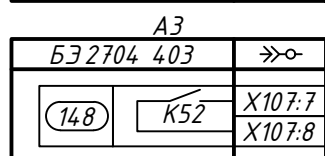
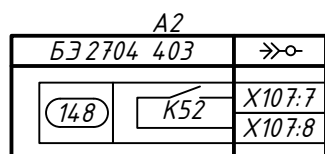
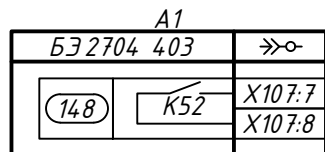
Выходные цепи (начало)

Изм.	Кол.уч.	Лист	№докум.	Подпись	Дата

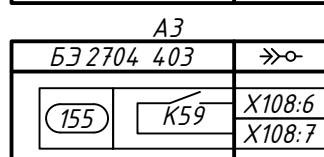
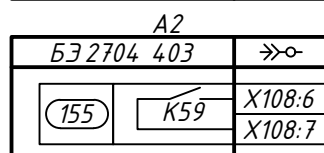
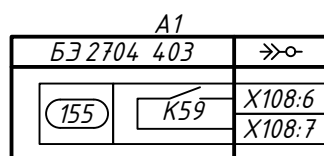
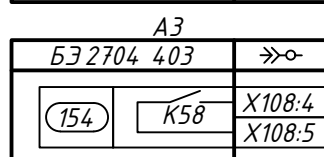
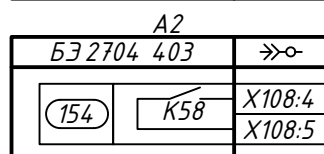
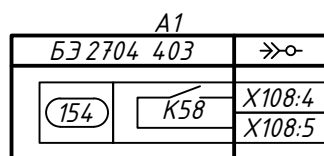
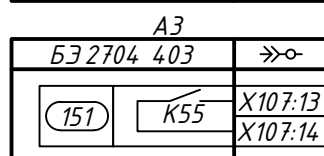
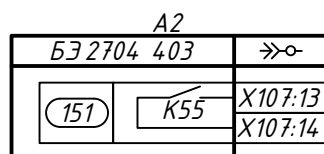
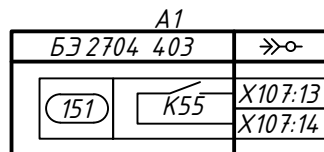
Примечания:
1. Перемонтировать цепи в соответствии с данным листом.

ЭТЛ-13622-РЗ.6

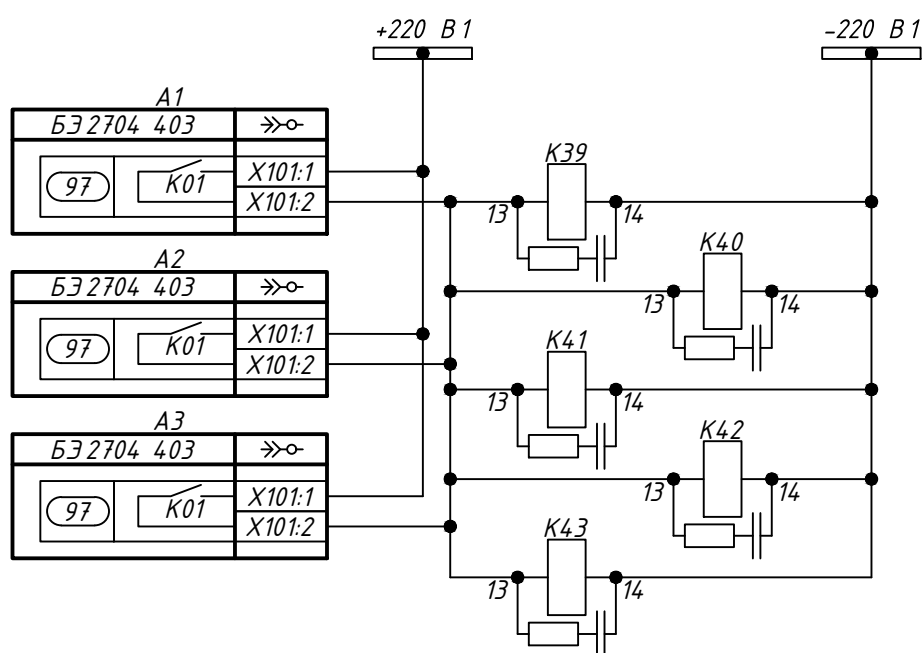
Лист
2.18
формат А2



Резерв



Резерв



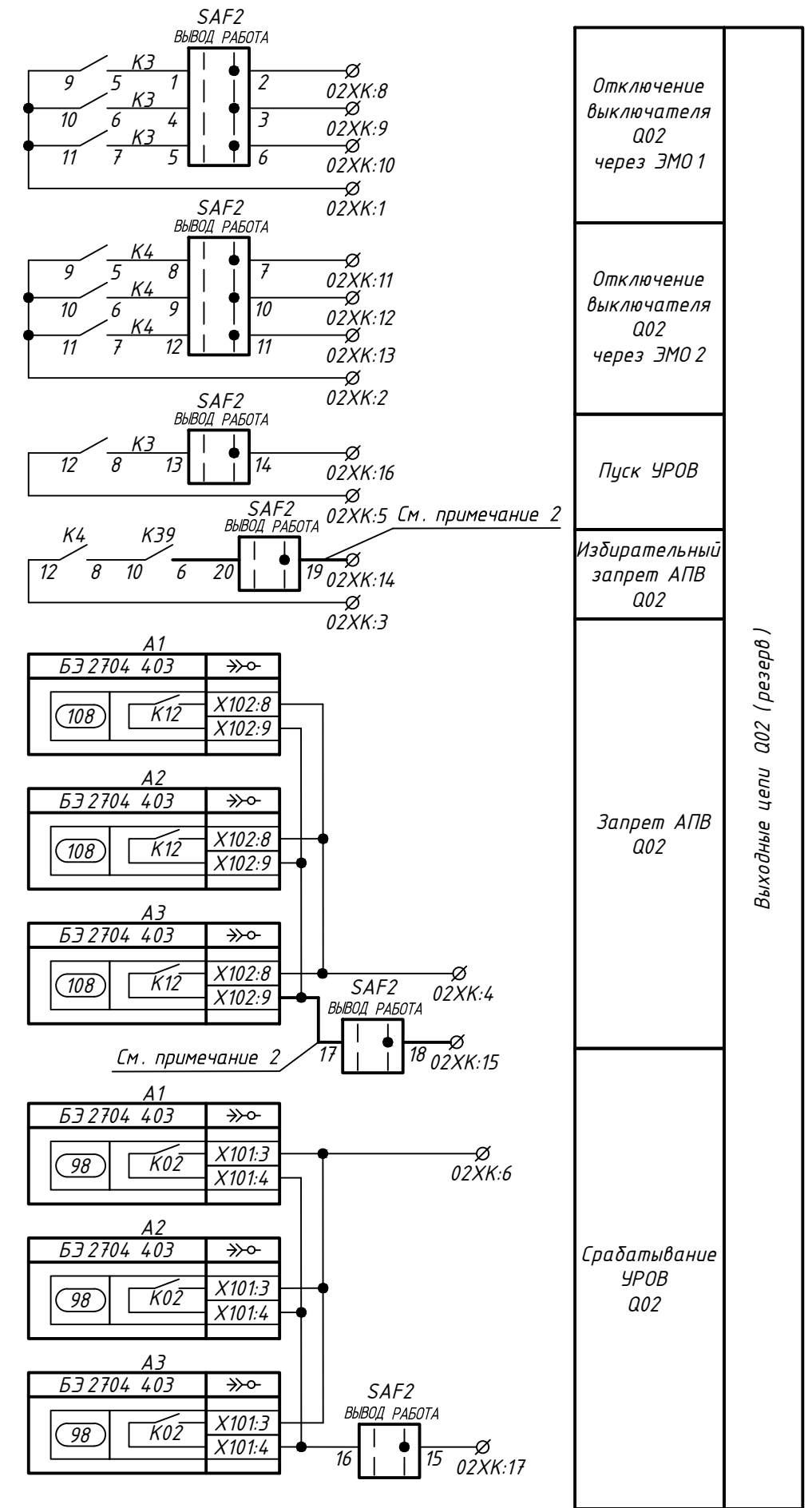
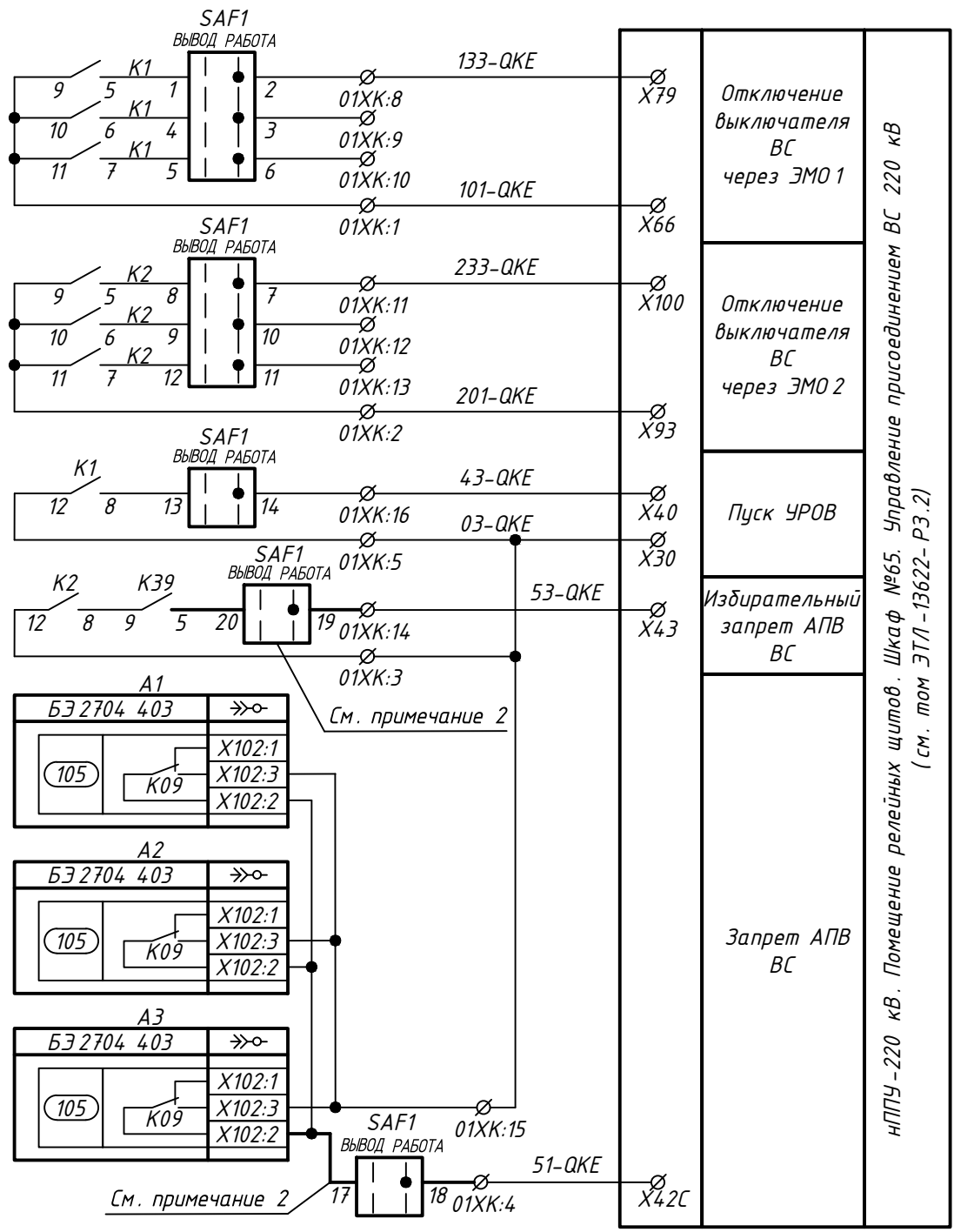
Избирательный
запрет
АПВ

Выходные цепи (продолжение)

Инв.№подл.	Подп. и дата	Взам. инв.№

Изм.	Кол.уч.	Лист	№док.	Подпись	Дата

ЭТЛ-13622-РЗ.6



Выходные цепи (продолжение)

2	-	Зам.	06/23	Ф. Иван	07.23
1	-	Зам.	04/23	С. Еранова	05.23
Изм.	Кол.уч.	Лист	№ док.	Подпись	Дата

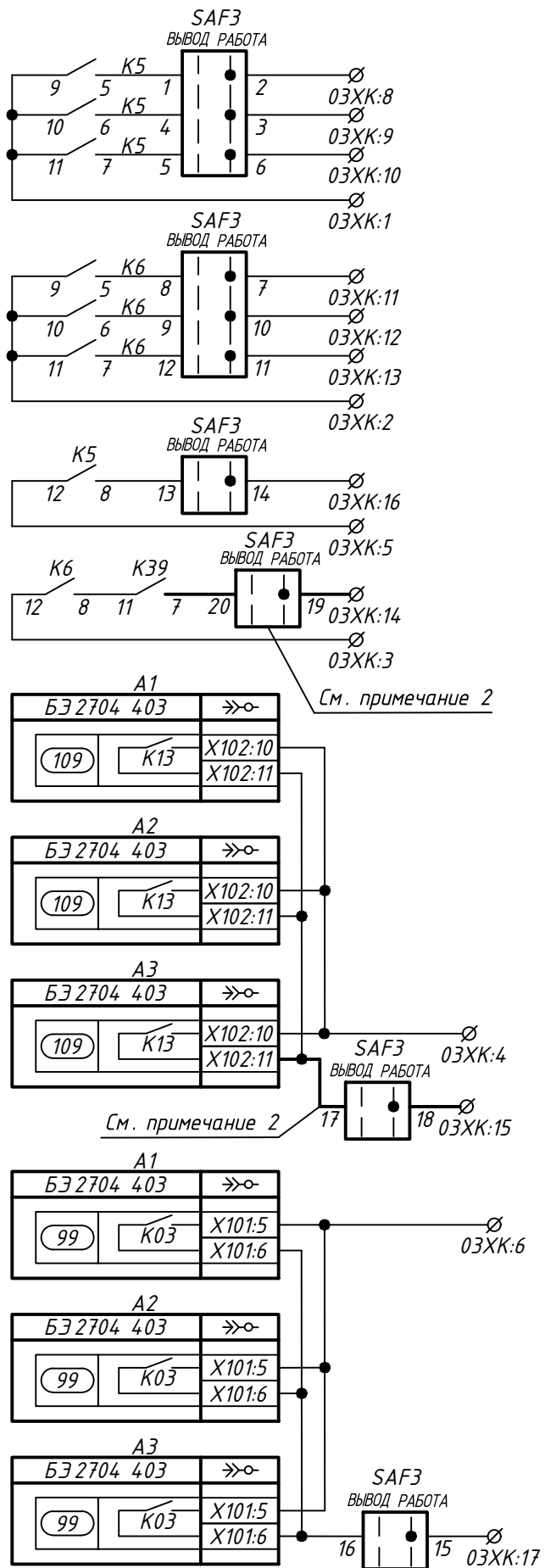
ЭЛ-13622-Р3.6

Лист

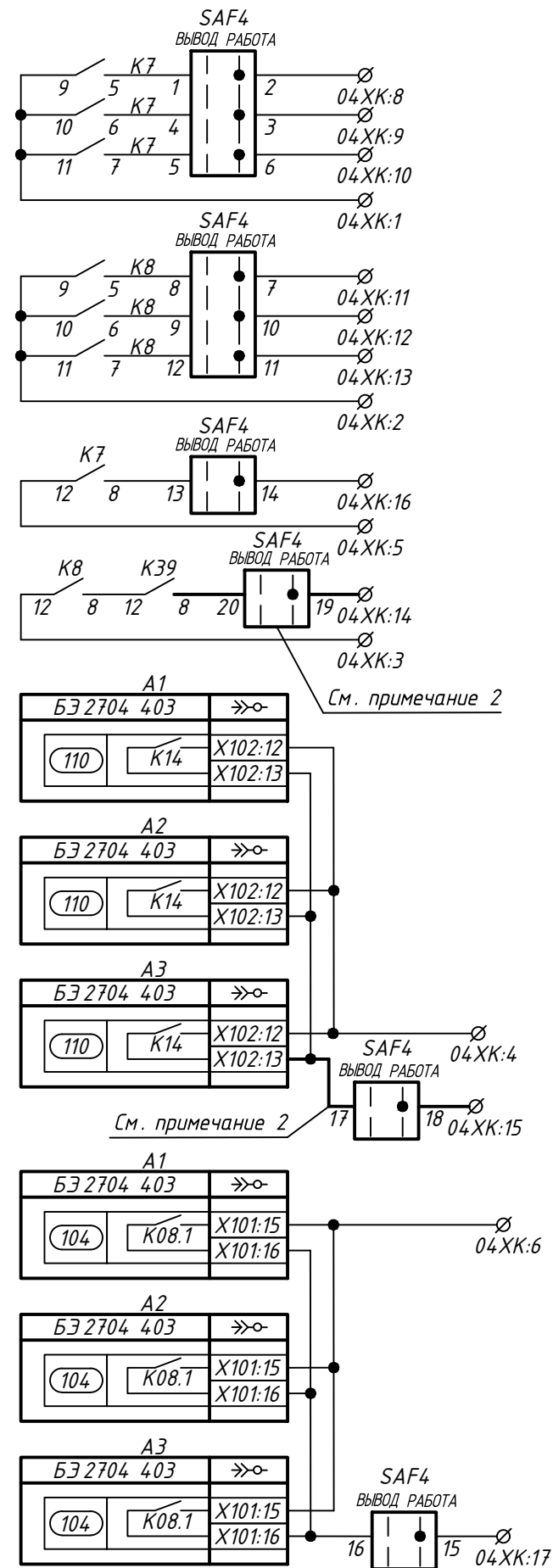
2.20

формат А3

Инв. №подл.	
Подп. и дата	
Взам. инв. №	



Отключение выключателя Q03 через ЭМО 1	Выходные цепи Q03 (резерв)
Отключение выключателя Q03 через ЭМО 2	
Пуск УРОВ	
Избирательный запрет АПВ Q03	
Запрет АПВ Q03	
Срабатывание УРОВ Q03	



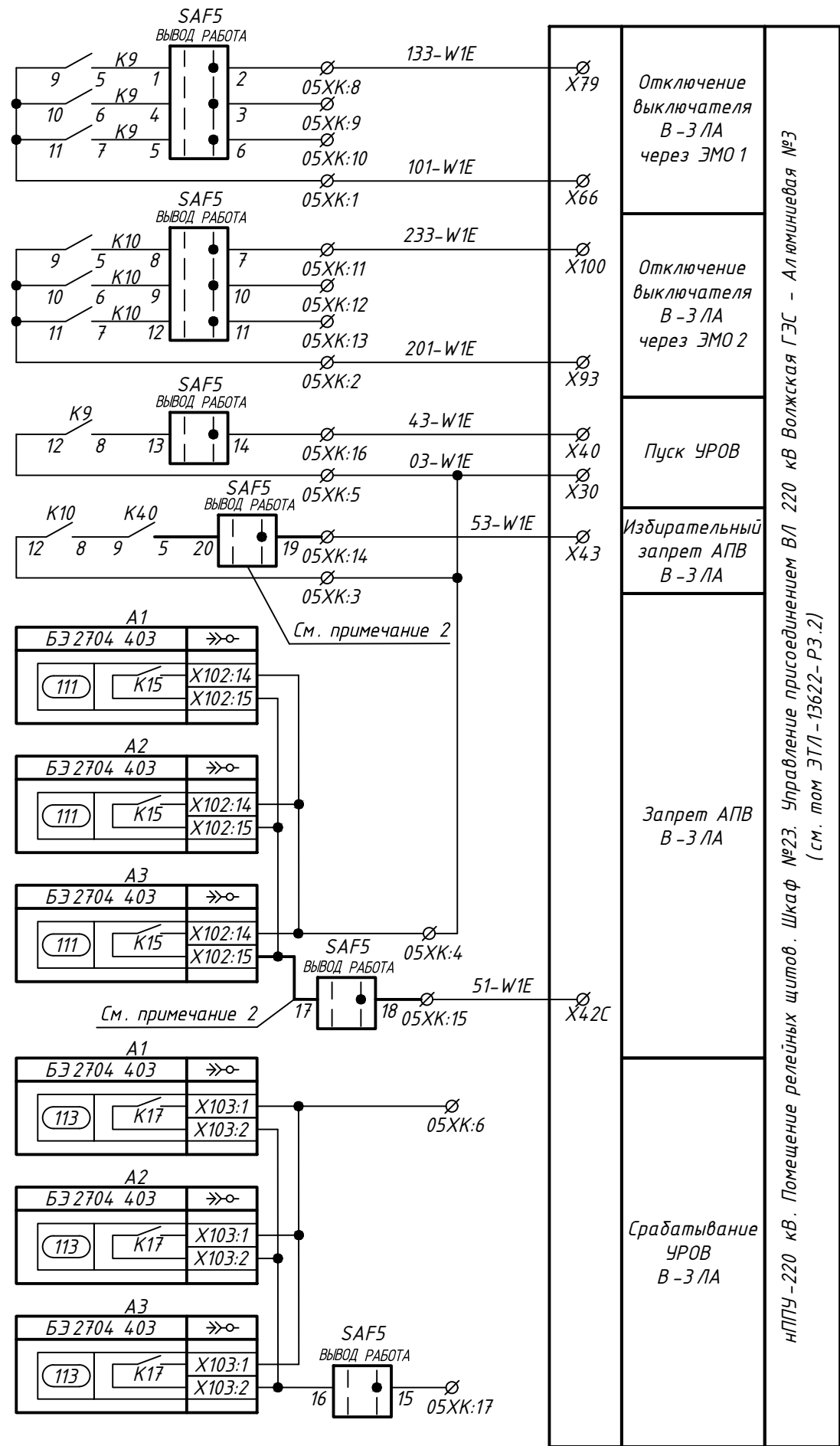
Отключение выключателя Q04 через ЭМО 1	Выходные цепи Q04 (резерв)
Отключение выключателя Q04 через ЭМО 2	
Пуск УРОВ	
Избирательный запрет АПВ Q04	
Запрет АПВ Q04	
Срабатывание УРОВ Q04	

Выходные цепи (продолжение)

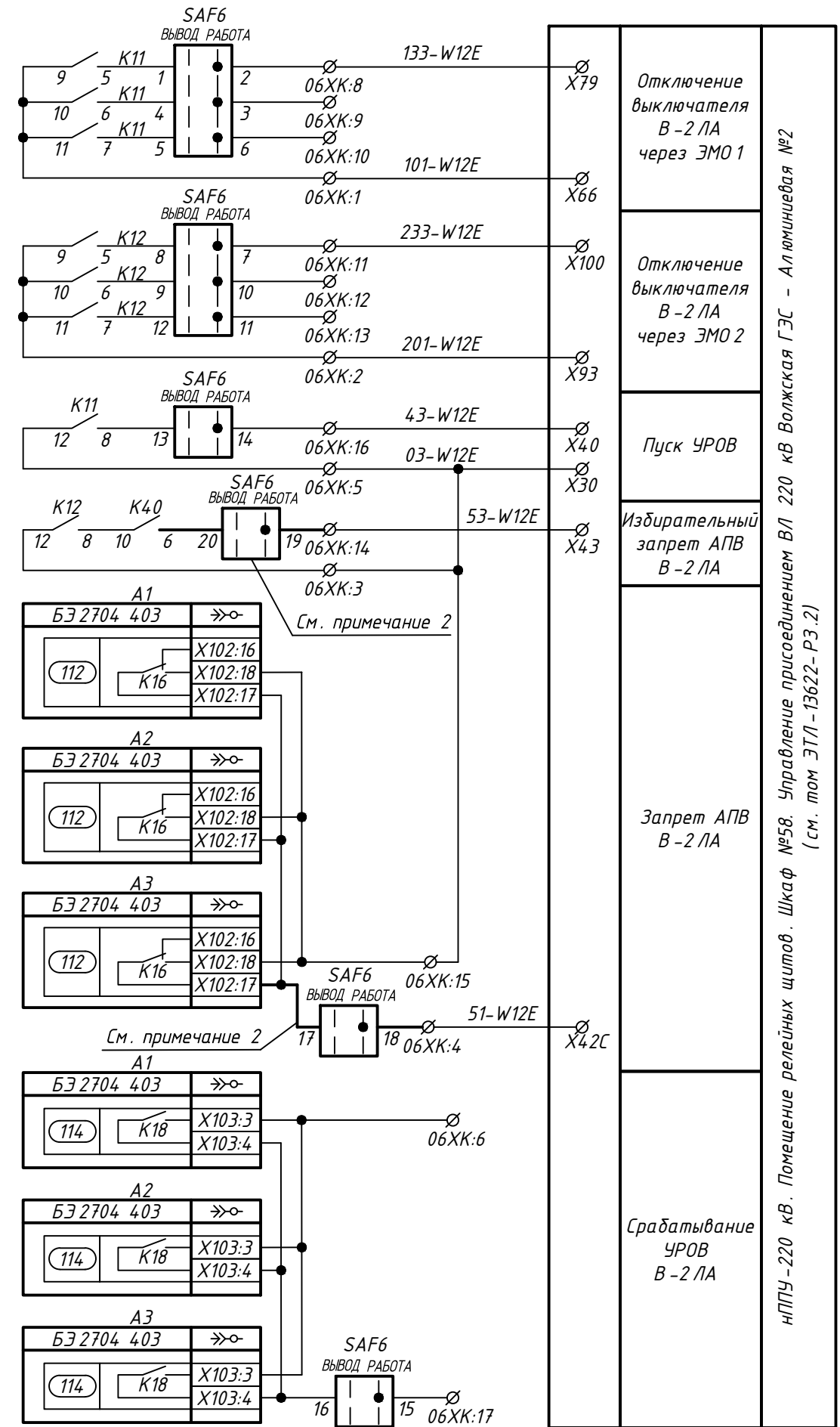
Инв. №подл.	
Подп. и дата	
Взам. инв. №	

4	-	Зам.	34/24	<i>Л. Яков</i>	07.24
2	-	Зам.	06/23	<i>Л. Яков</i>	07.23
Изм.	Кол.уч.	Лист	№ док.	Подпись	Дата

ЭТЛ-13622-РЗ.6



нППУ-220 кВ. Помещение релейных щитов. Шкаф №23. Управление присоединением ВЛ 220 кВ Волжская ГЭС - Алюминиевая №3 (см. том ЭТЛ-13622-Р3.2)



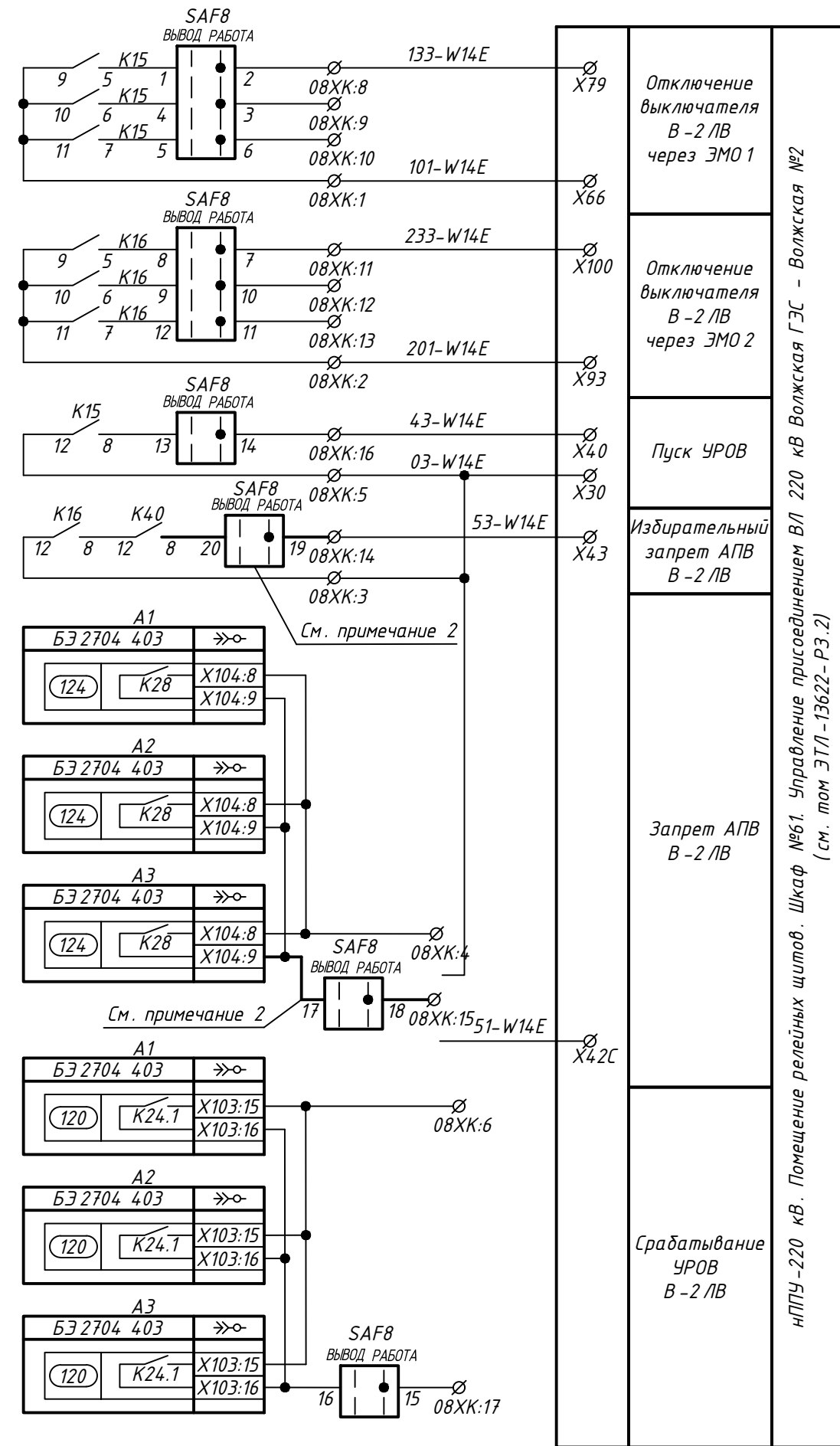
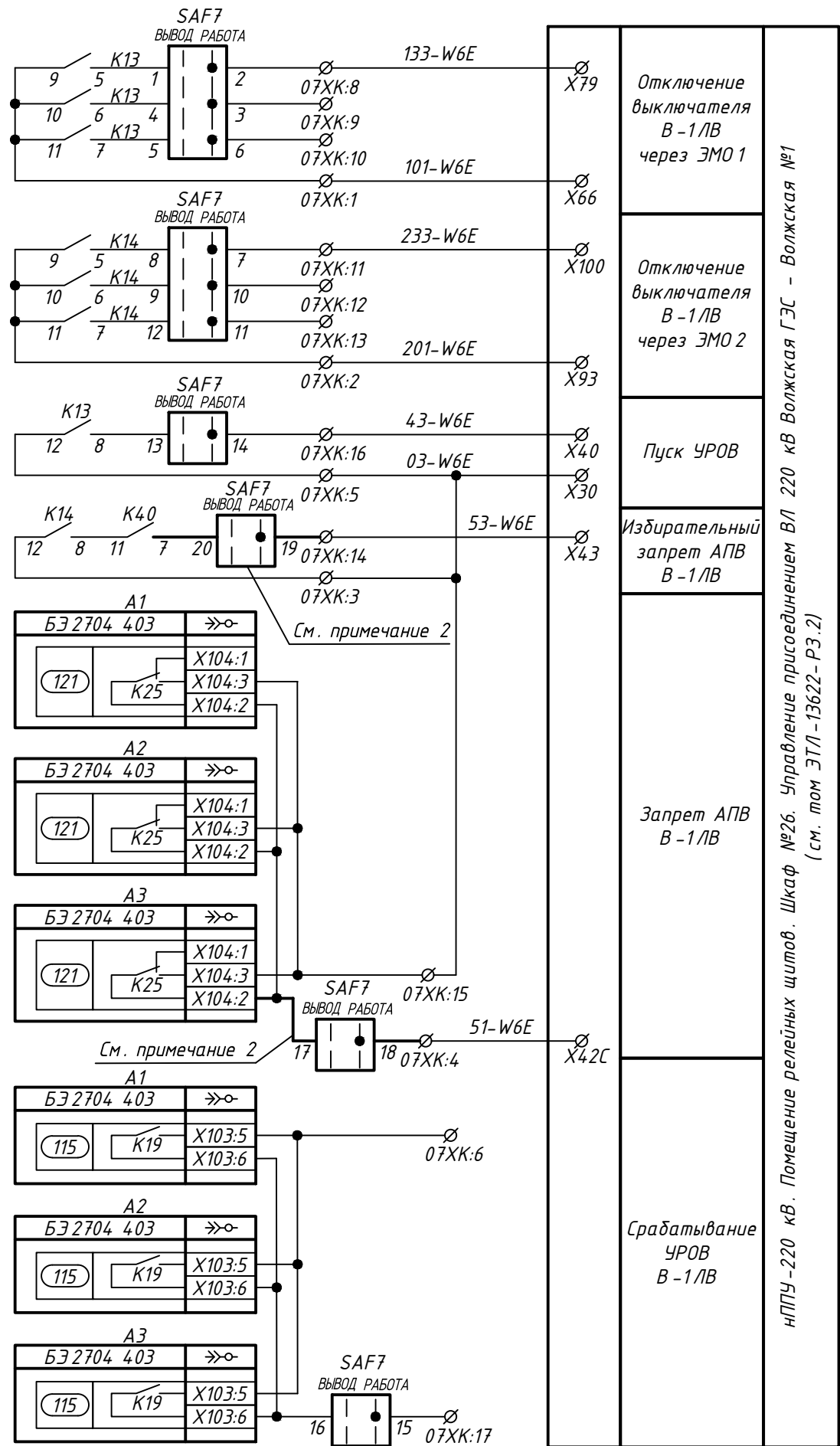
нППУ-220 кВ. Помещение релейных щитов. Шкаф №58. Управление присоединением ВЛ 220 кВ Волжская ГЭС - Алюминиевая №2 (см. том ЭТЛ-13622-Р3.2)

Выходные цепи (продолжение)

Инв. №подл.	Подп. и дата	Взам. инв. №

4	-	Зам.	34/24	<i>[Signature]</i>	07.24
2	-	Зам.	06/23	<i>[Signature]</i>	07.23
Изм.	Кол.уч.	Лист	№докум.	Подпись	Дата

ЭТЛ-13622-Р3.6



нППУ-220 кВ. Помещение релейных щитов. Шкаф №26. Управление присоединением ВЛ 220 кВ Волжская ГЭС - Волжская №1 (см. том ЭТЛ-13622-Р3.2)

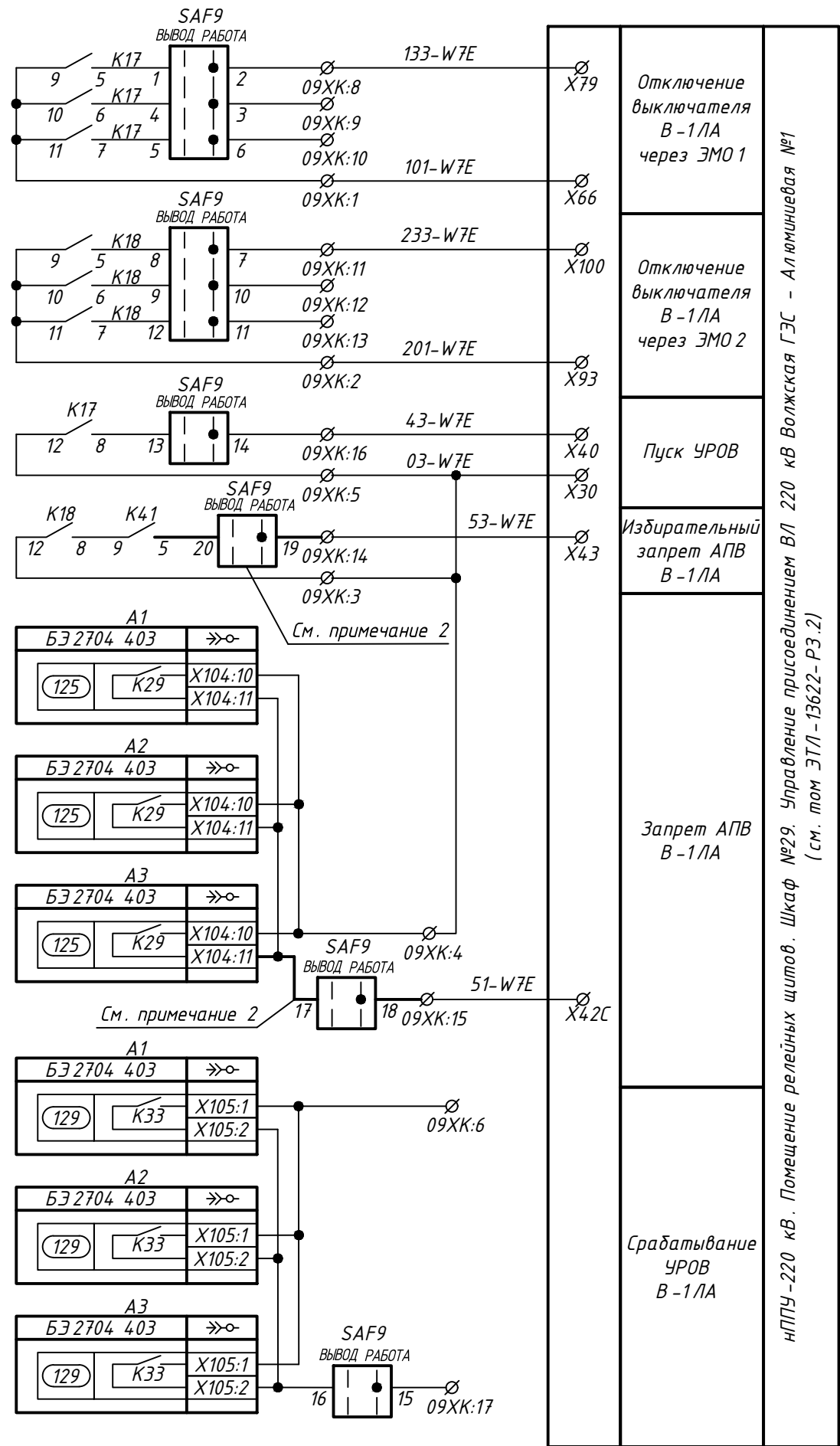
нППУ-220 кВ. Помещение релейных щитов. Шкаф №61. Управление присоединением ВЛ 220 кВ Волжская ГЭС - Волжская №2 (см. том ЭТЛ-13622-Р3.2)

Выходные цепи (продолжение)

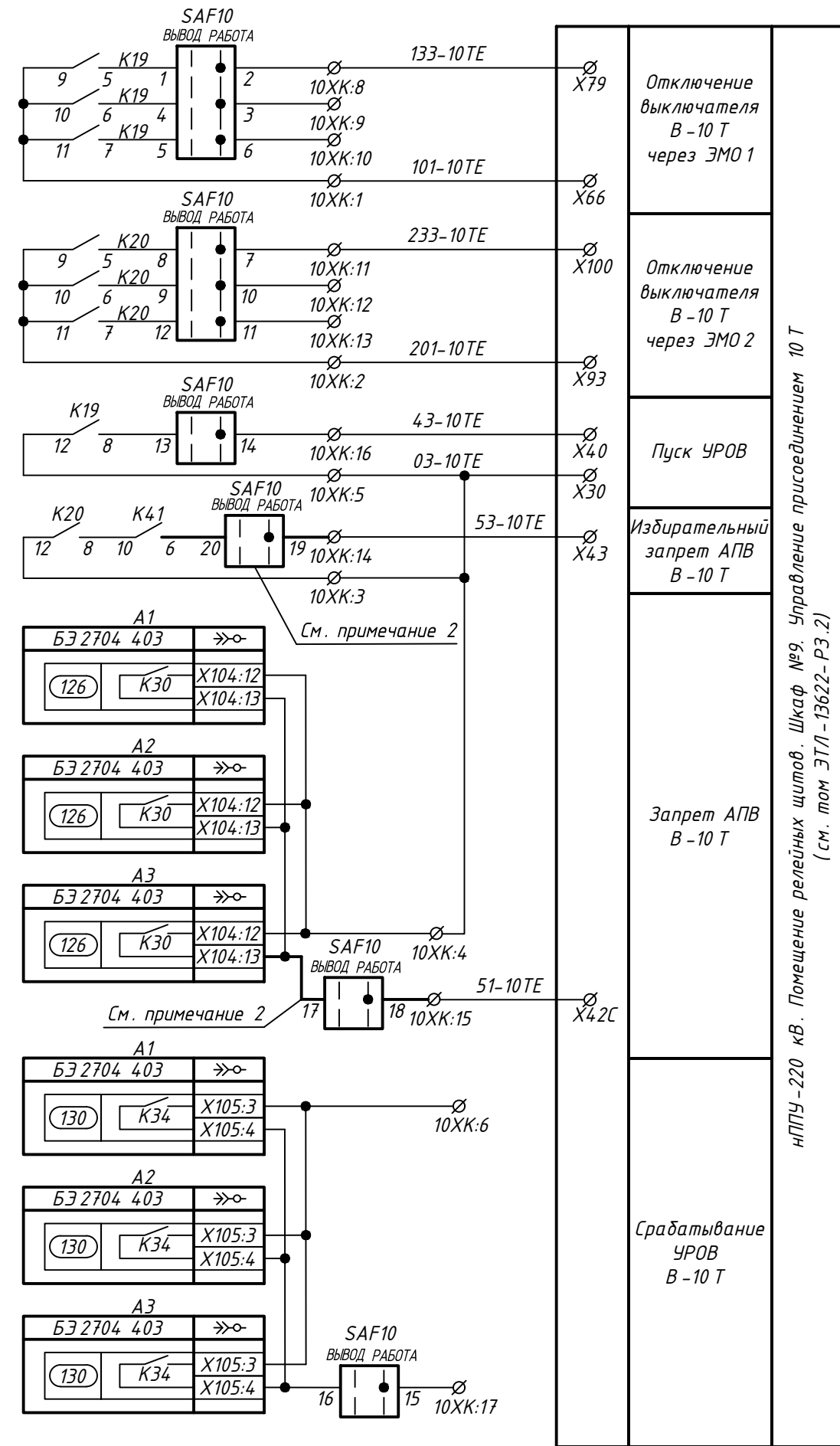
4	-	Зам.	34/24	<i>[Signature]</i>	07.24
2	-	Зам.	06/23	<i>[Signature]</i>	07.23
Изм.	Кол.уч.	Лист	№ док.	Подпись	Дата

ЭТЛ-13622-Р3.6

Инв. №подл. Подп. и дата. Взам. инв. №



нППУ-220 кВ. Помещение релейных щитов. Шкаф №29. Управление присоединением ВЛ 220 кВ Волжская ГЭС - Алуминиевая №1 (см. том ЭТЛ-13622-Р3.2)



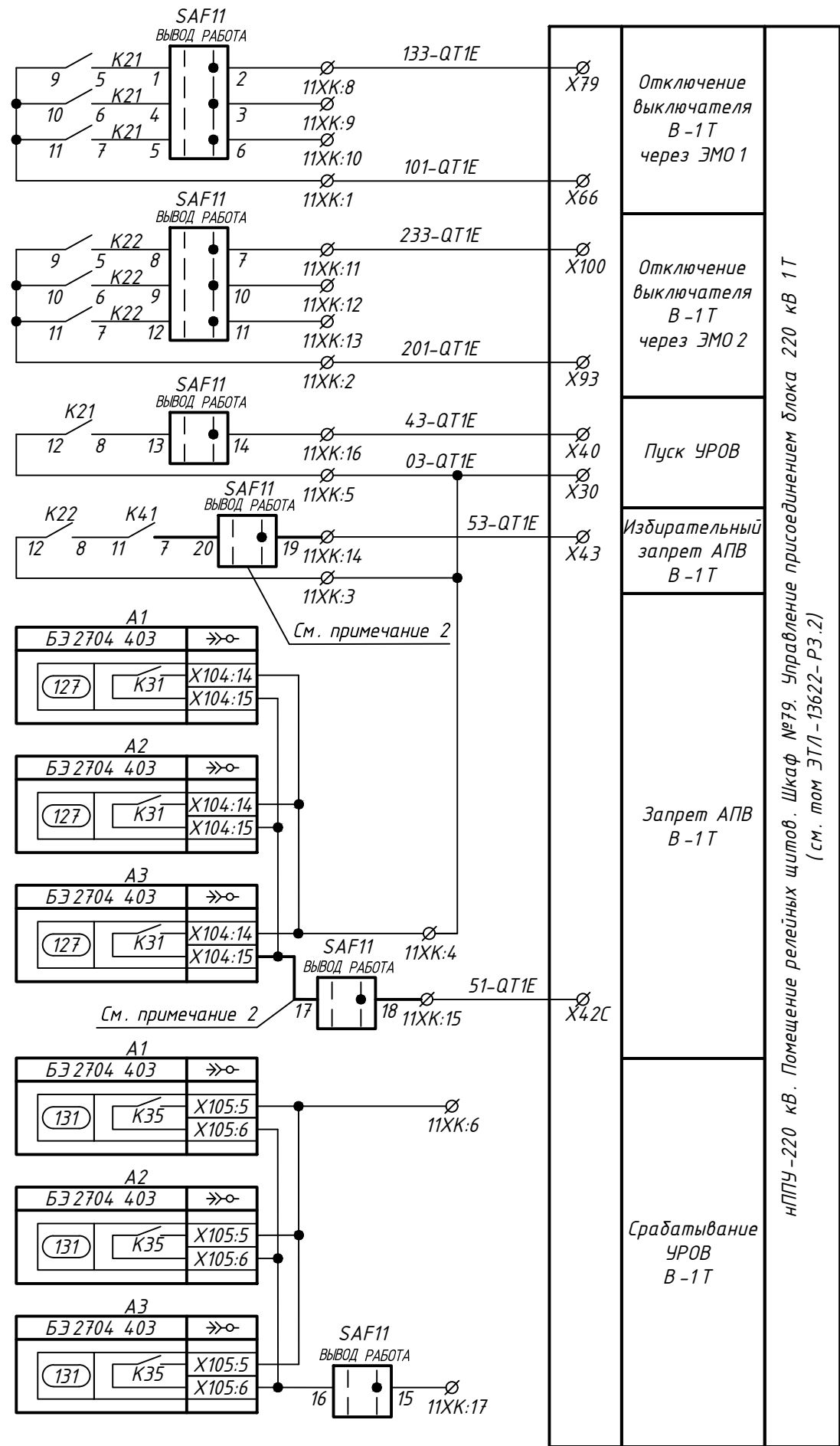
нППУ-220 кВ. Помещение релейных щитов. Шкаф №9. Управление присоединением 10 Т (см. том ЭТЛ-13622-Р3.2)

Выходные цепи (продолжение)

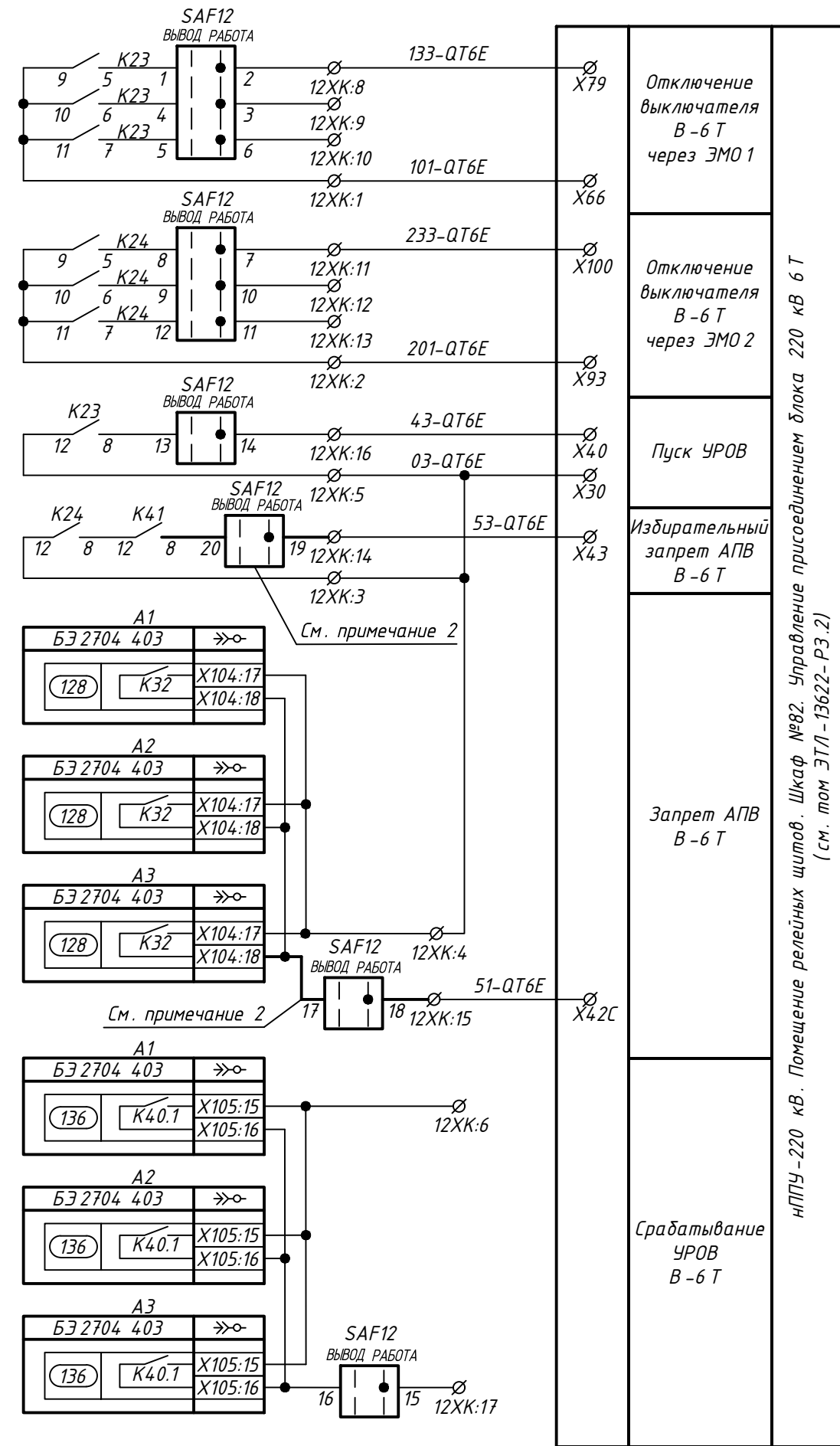
Инв. №подл.	Подп. и дата	Взам. инв. №

4	-	Зам.	34/24	<i>[Signature]</i>	07.24
2	-	Зам.	06/23	<i>[Signature]</i>	07.23
Изм.	Кол.уч.	Лист	№ док.	Подпись	Дата

ЭТЛ-13622-Р3.6



нППУ -220 кВ. Помещение релейных щитов. Шкаф №79. Управление присоединением блока 220 кВ 1Т
(см. том ЭТЛ-13622-Р3.2)



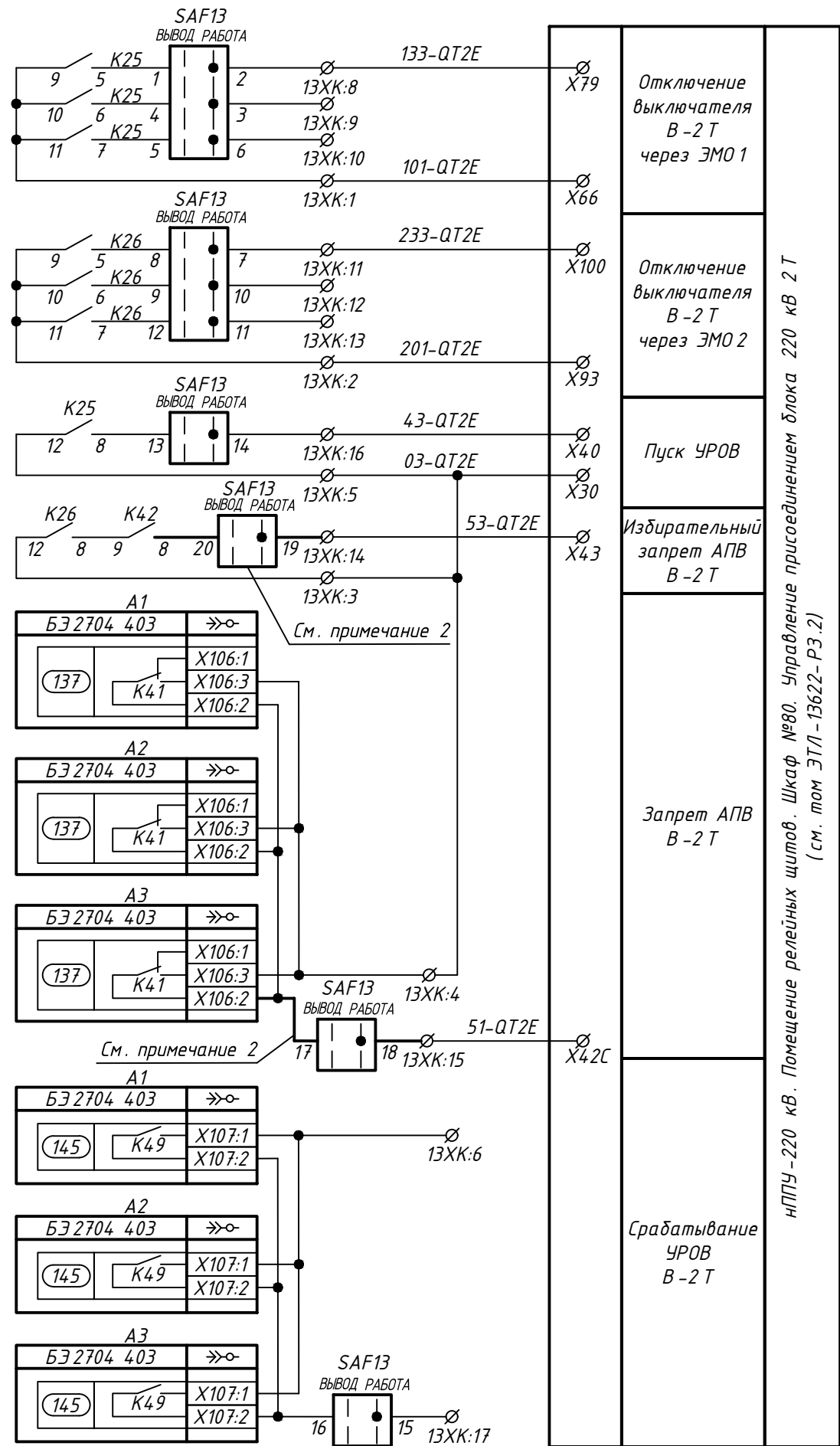
нППУ -220 кВ. Помещение релейных щитов. Шкаф №82. Управление присоединением блока 220 кВ 6Т
(см. том ЭТЛ-13622-Р3.2)

Выходные цепи (продолжение)

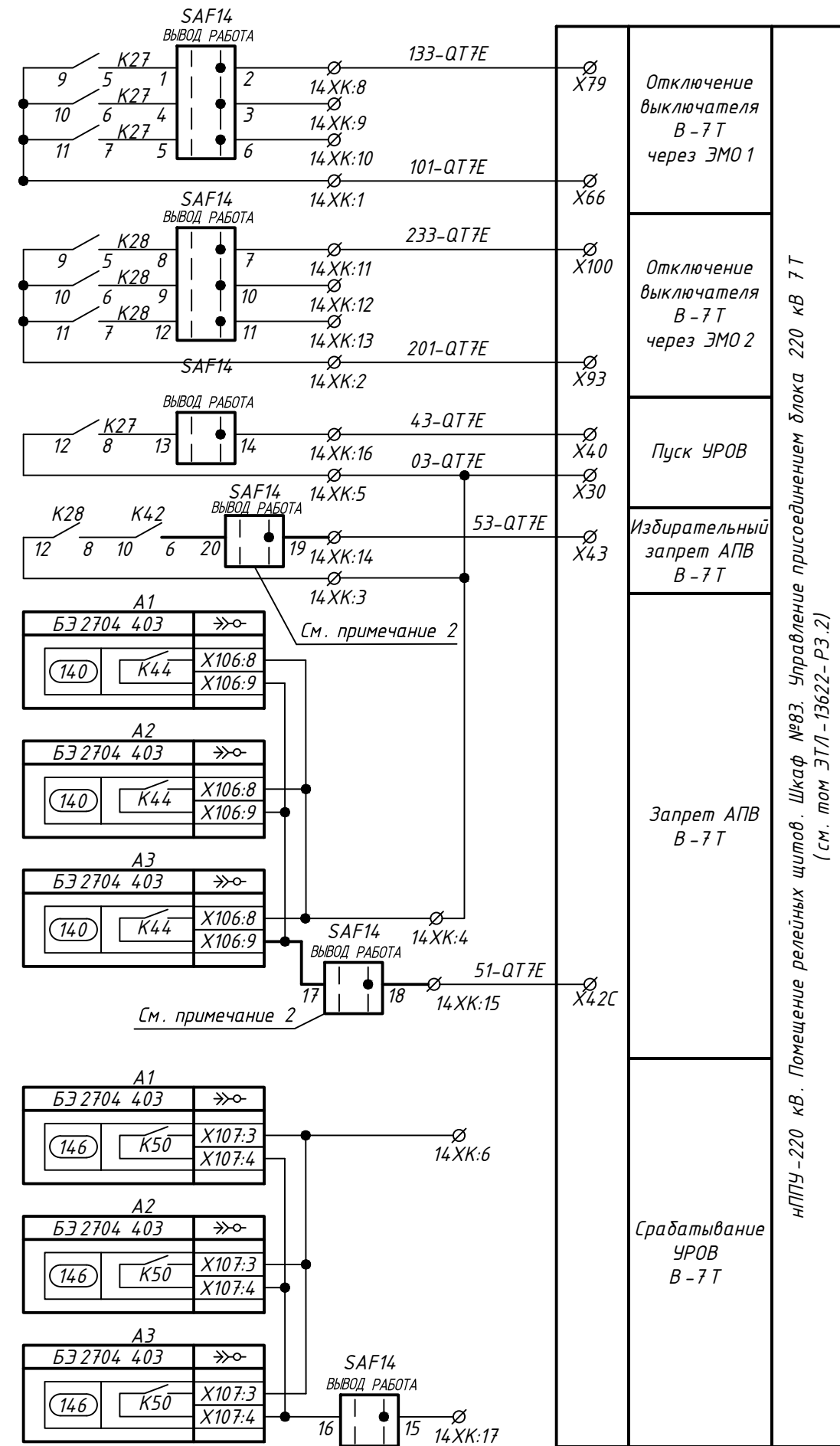
Инв.№подл.	Подп. и дата	Взам. инв.№

4	-	Зам.	34/24	<i>[Signature]</i>	07.24
2	-	Зам.	06/23	<i>[Signature]</i>	07.23
Изм.	Кол.уч.	Лист	№ док.	Подпись	Дата

ЭТЛ-13622-Р3.6



нПЛУ -220 кВ. Помещение релейных щитов. Шкаф №80. Управление присоединением блока 220 кВ 2Т
 (см. том ЭТЛ-13622-Р3.2)



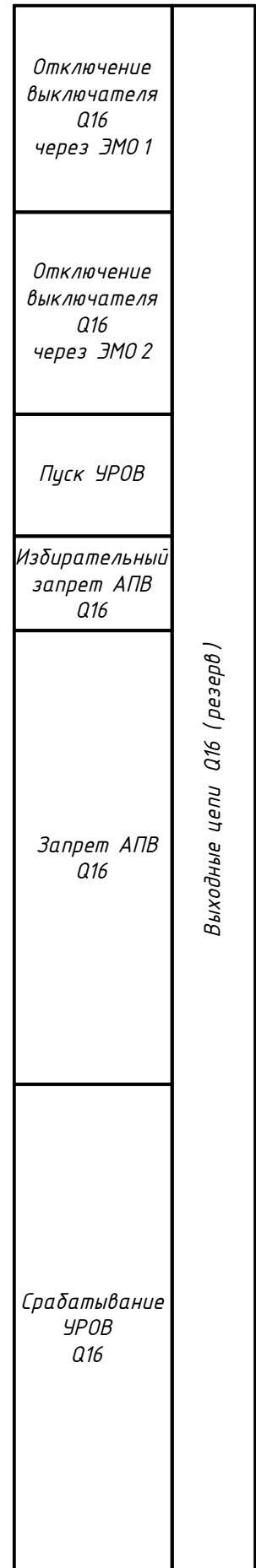
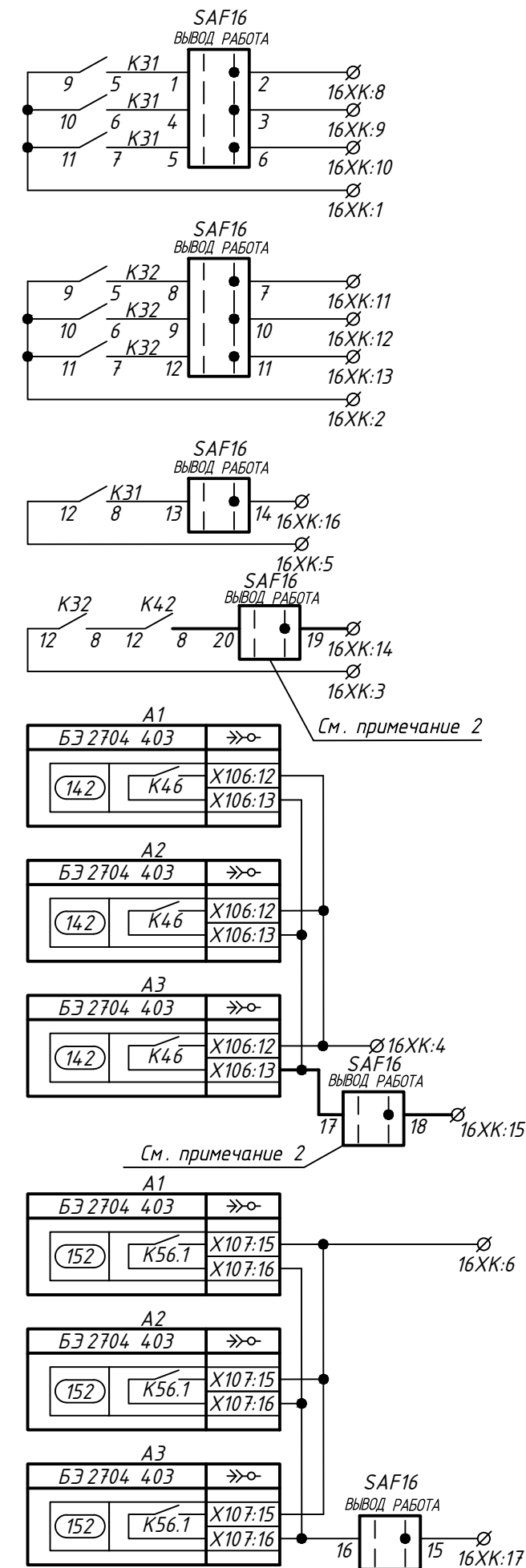
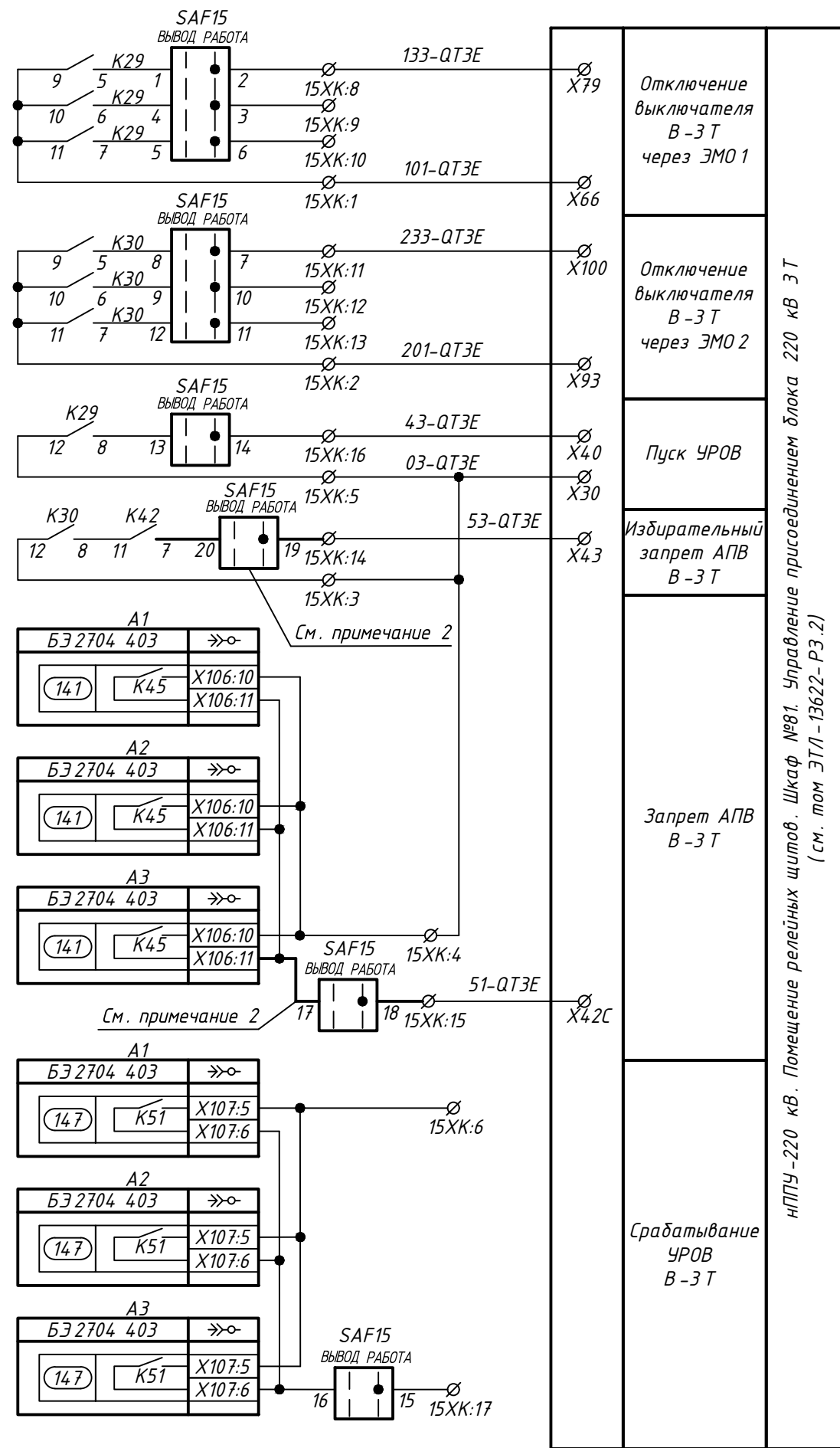
нПЛУ -220 кВ. Помещение релейных щитов. Шкаф №83. Управление присоединением блока 220 кВ 7Т
 (см. том ЭТЛ-13622-Р3.2)

Выходные цепи (продолжение)

Инв. №подл.	Подп. и дата	Взам. инв. №

4	-	Зам.	34/24	<i>[Signature]</i>	07.24
2	-	Зам.	06/23	<i>[Signature]</i>	07.23
Изм.	Кол.уч.	Лист	№ док.	Подпись	Дата

ЭТЛ-13622-Р3.6



НПГУ -220 кВ. Помещение релейных щитов. Шкаф №81. Управление присоединением блока 220 кВ ЭТ
 (см. том ЭТЛ-13622-Р3.2)

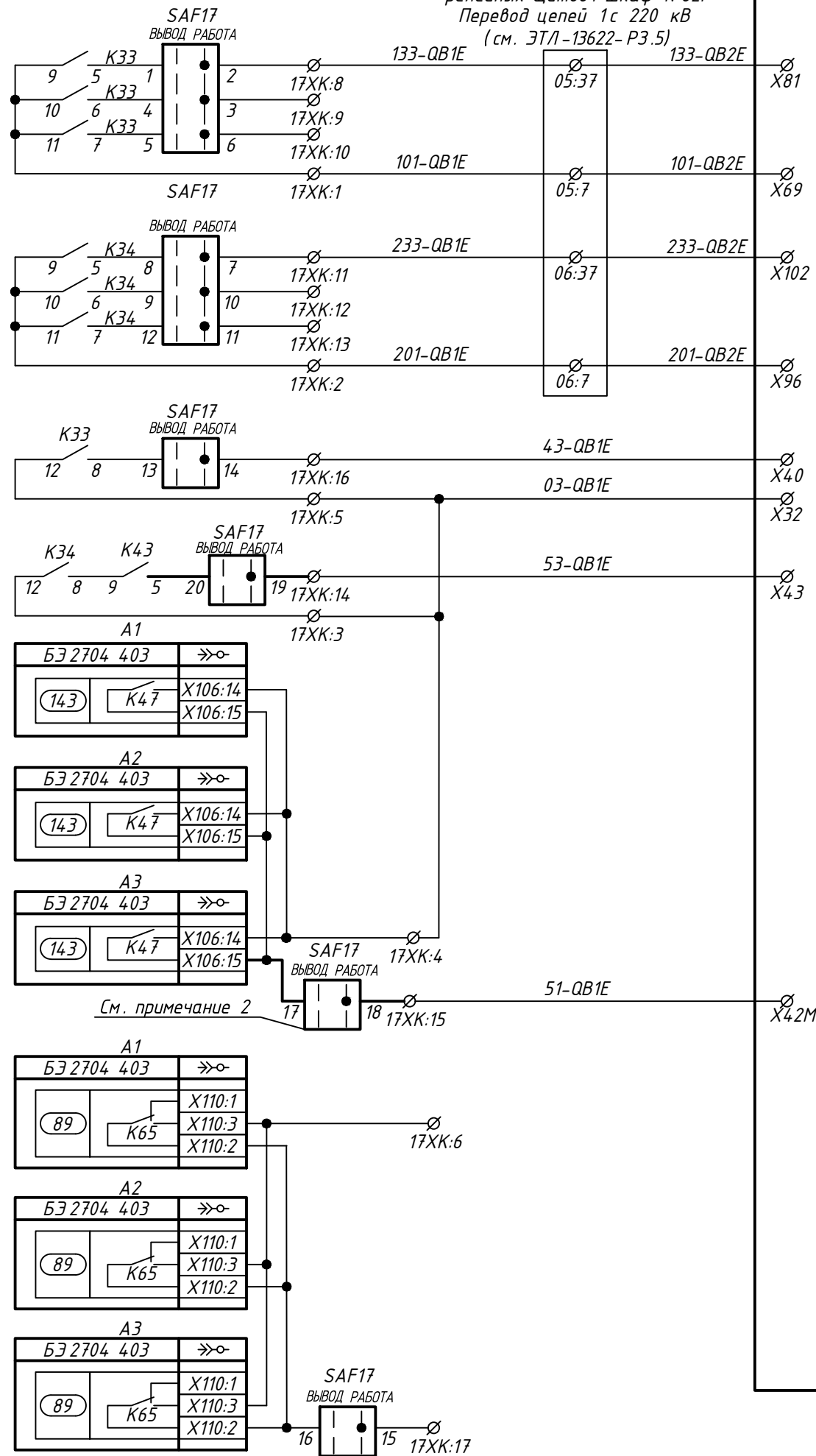
Выходные цепи (продолжение)

4	-	Зам.	34/24	<i>[Signature]</i>	07.24
2	-	Зам.	06/23	<i>[Signature]</i>	07.23
Изм.	Кол.уч.	Лист	№ док.	Подпись	Дата

ЭТЛ-13622-Р3.6

Инв.№подл.	
Подп. и дата	
Взам. инв.№	

нППУ-220 кВ. Помещение
релейных щитов. Шкаф №62.
Перевод цепей 1с 220 кВ
(см. ЭТЛ-13622-Р3.5)



Отключение
выключателя
В-01
через ЭМО 1

Отключение
выключателя
В-01
через ЭМО 2

Пуск УРОВ

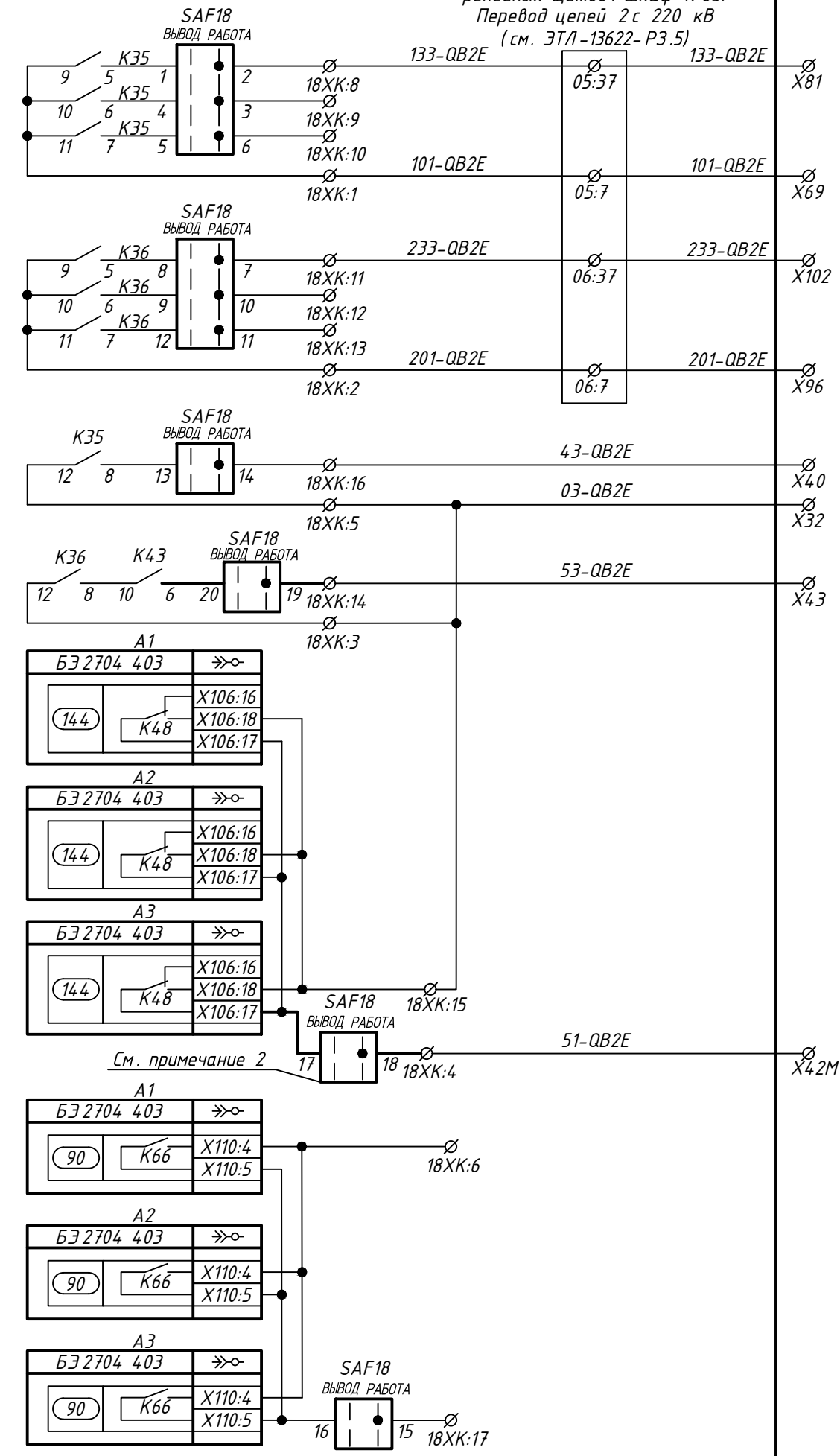
Избирательный
запрет АПВ
В-01

Запрет АПВ
В-01

Срабатывание
УРОВ
В-01

нППУ-220 кВ. Помещение релейных щитов. Шкаф №65. Управление присоединением В-01 220 кВ
(см. том ЭТЛ-13622-Р3.2)

нППУ-220 кВ. Помещение
релейных щитов. Шкаф №63.
Перевод цепей 2с 220 кВ
(см. ЭТЛ-13622-Р3.5)



Отключение
выключателя
В-02
через ЭМО 1

Отключение
выключателя
В-02
через ЭМО 2

Пуск УРОВ

Избирательный
запрет АПВ
В-02

Запрет АПВ
В-02

Срабатывание
УРОВ
В-02

нППУ-220 кВ. Помещение релейных щитов. Шкаф №67. Управление присоединением В-02 220 кВ
(см. том ЭТЛ-13622-Р3.2)

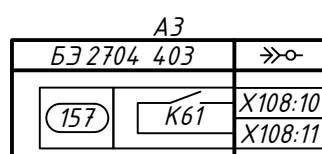
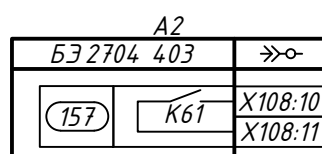
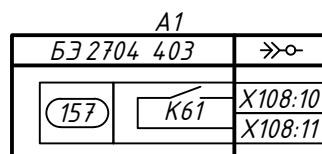
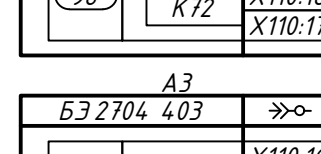
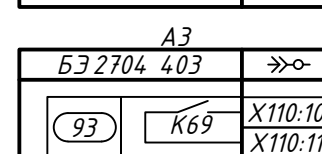
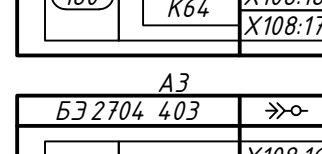
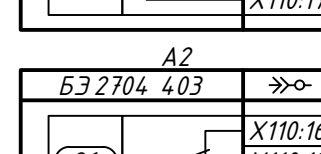
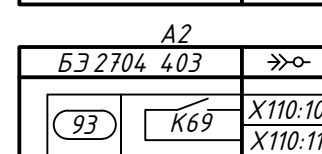
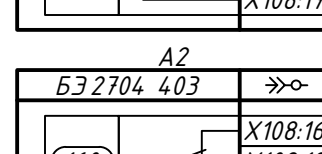
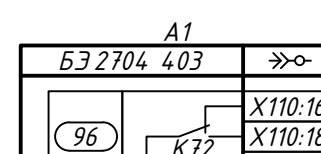
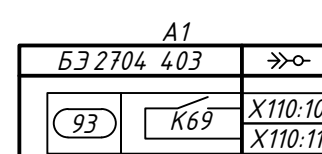
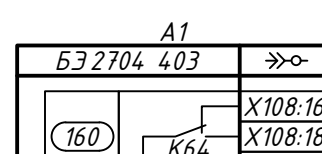
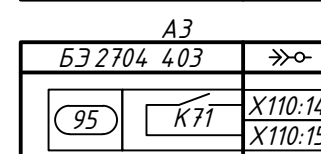
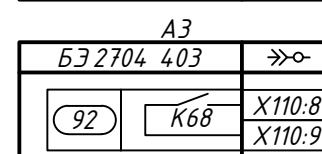
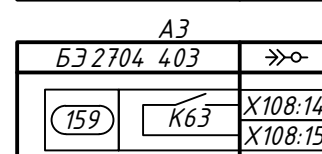
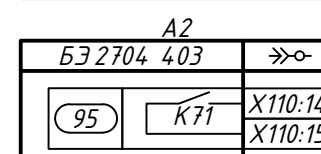
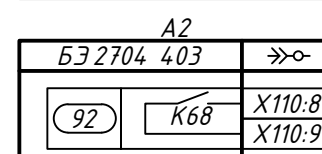
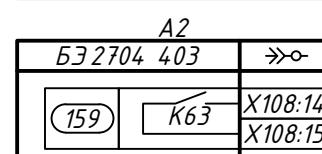
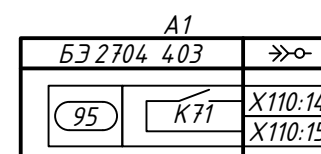
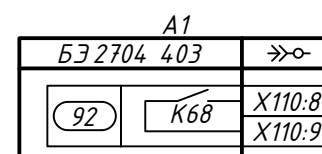
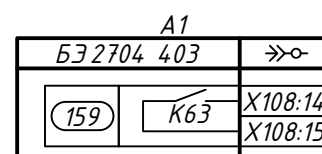
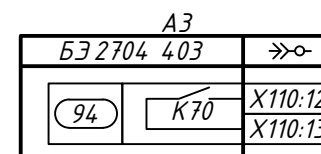
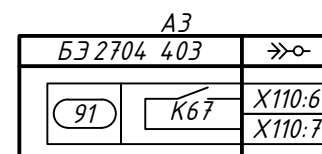
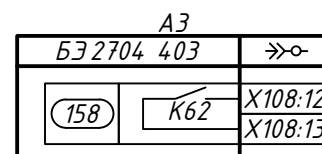
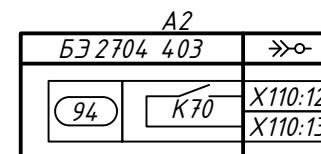
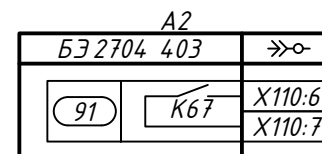
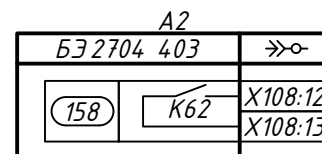
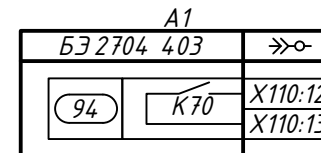
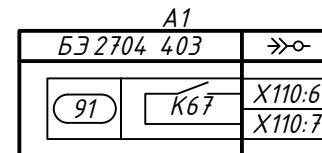
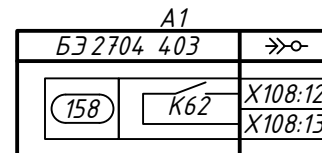
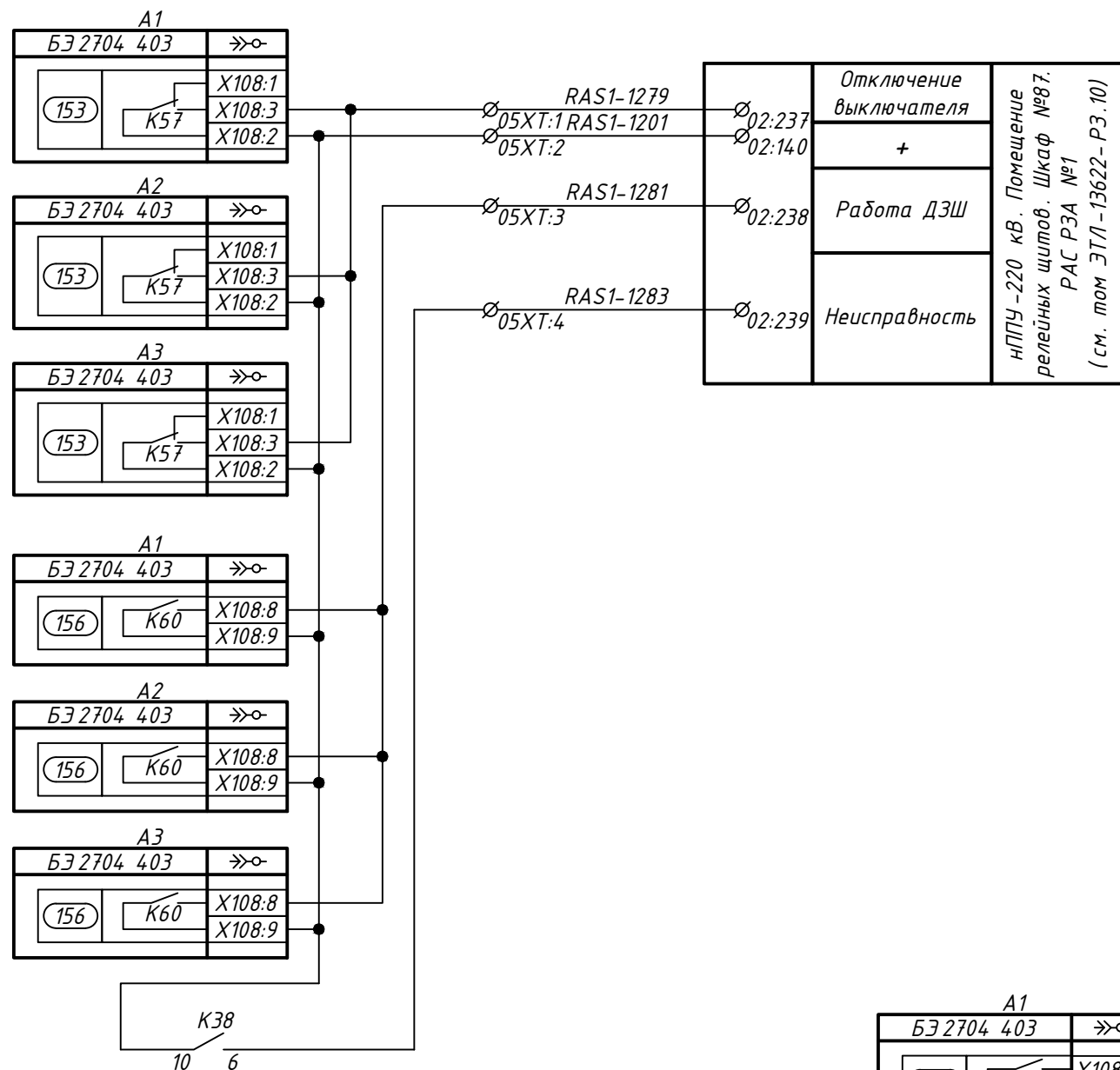
Выходные цепи (продолжение)

5	-	Зам.	38/24	<i>[Signature]</i>	09.24
4	-	Зам.	34/24	<i>[Signature]</i>	07.24
Изм.	Кол.уч.	Лист	№докум.	Подпись	Дата

ЭТЛ-13622-Р3.6

Инв.№подл.
Подп. и дата
Взам. инв.№

Резервные выходные контакты



Выходные цепи (окончание)

3	-	Зам.	18/23	<i>Григорьев</i>	10.23
Изм.	Кол.уч.	Лист	№ док.	Подпись	Дата

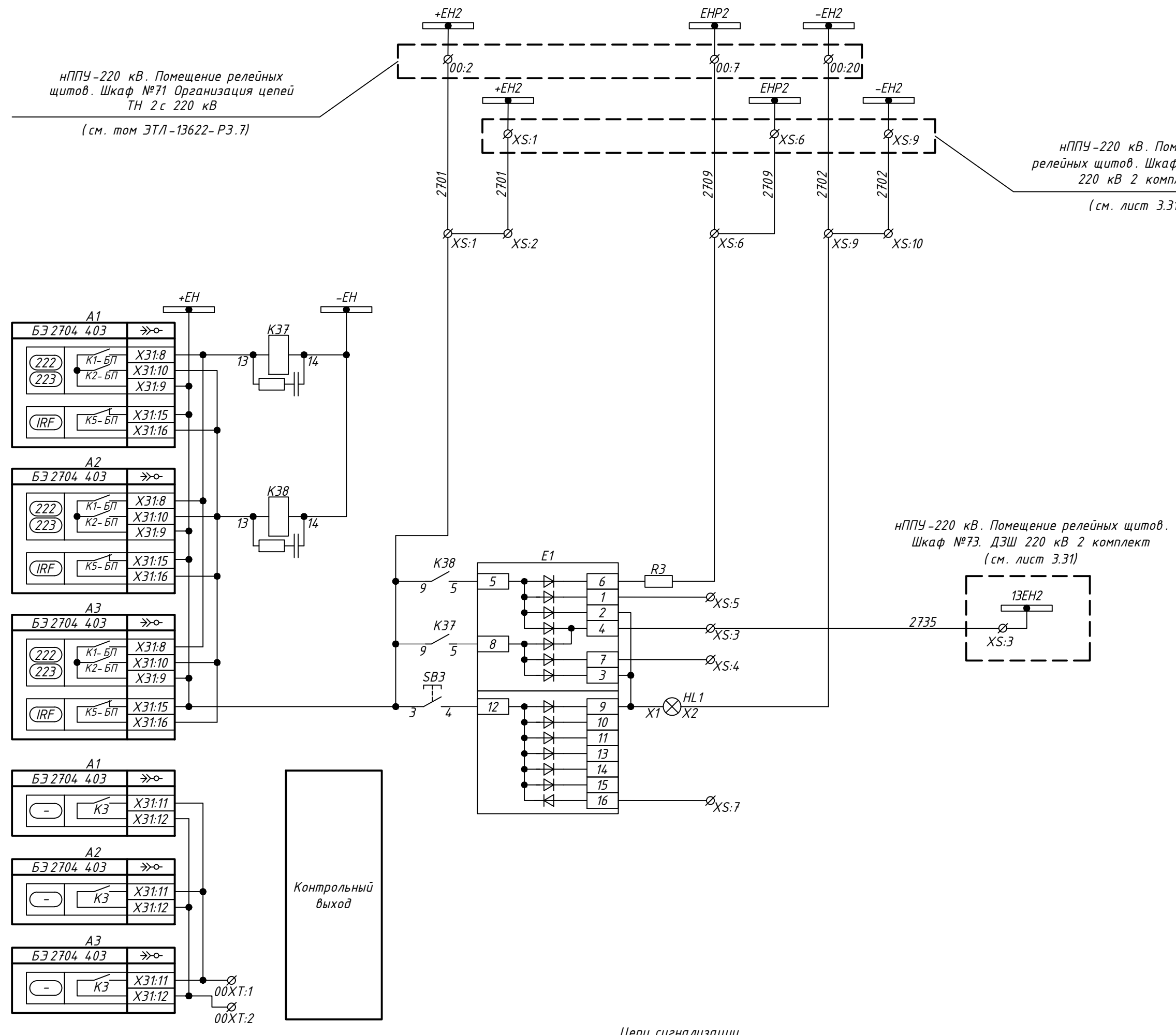
ЭТЛ-13622-РЗ.6

Инв.№подл. Подп. и дата Взам. инв.№

нППУ-220 кВ. Помещение релейных щитов. Шкаф №71 Организация цепей ТН 2с 220 кВ
(см. том ЭТЛ-13622-Р3.7)

нППУ-220 кВ. Помещение релейных щитов. Шкаф №73. ДЗШ 220 кВ 2 комплект
(см. лист 3.31)

нППУ-220 кВ. Помещение релейных щитов. Шкаф №73. ДЗШ 220 кВ 2 комплект
(см. лист 3.31)



- Срабатывание
- Неисправность
- Звук
- Неисправность
- Монтажная единица
- Срабатывание
- Вызов
- Контроль исправности ламп

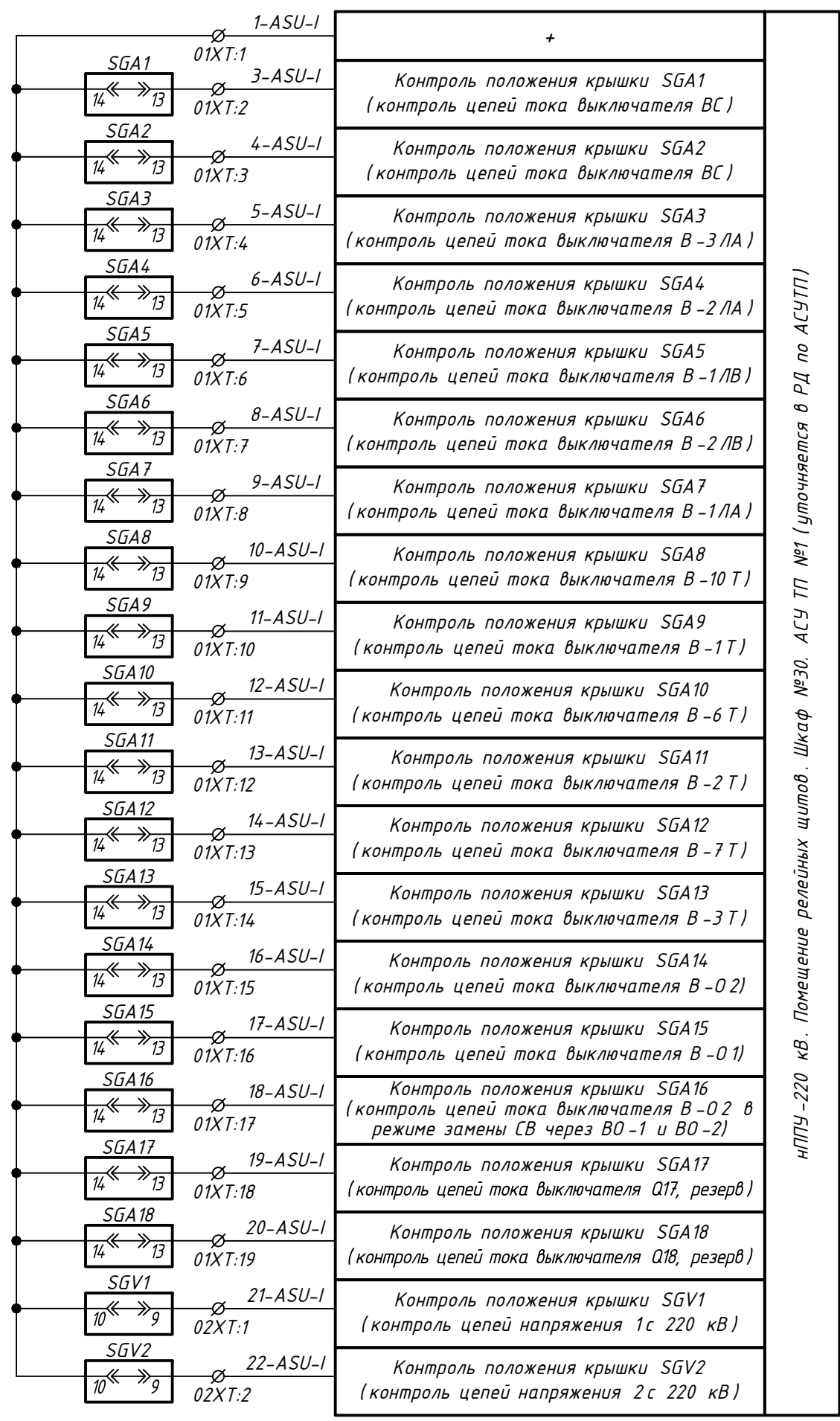
Цепи сигнализации

Инв. №подл. Подп. и дата Взам. инв. №

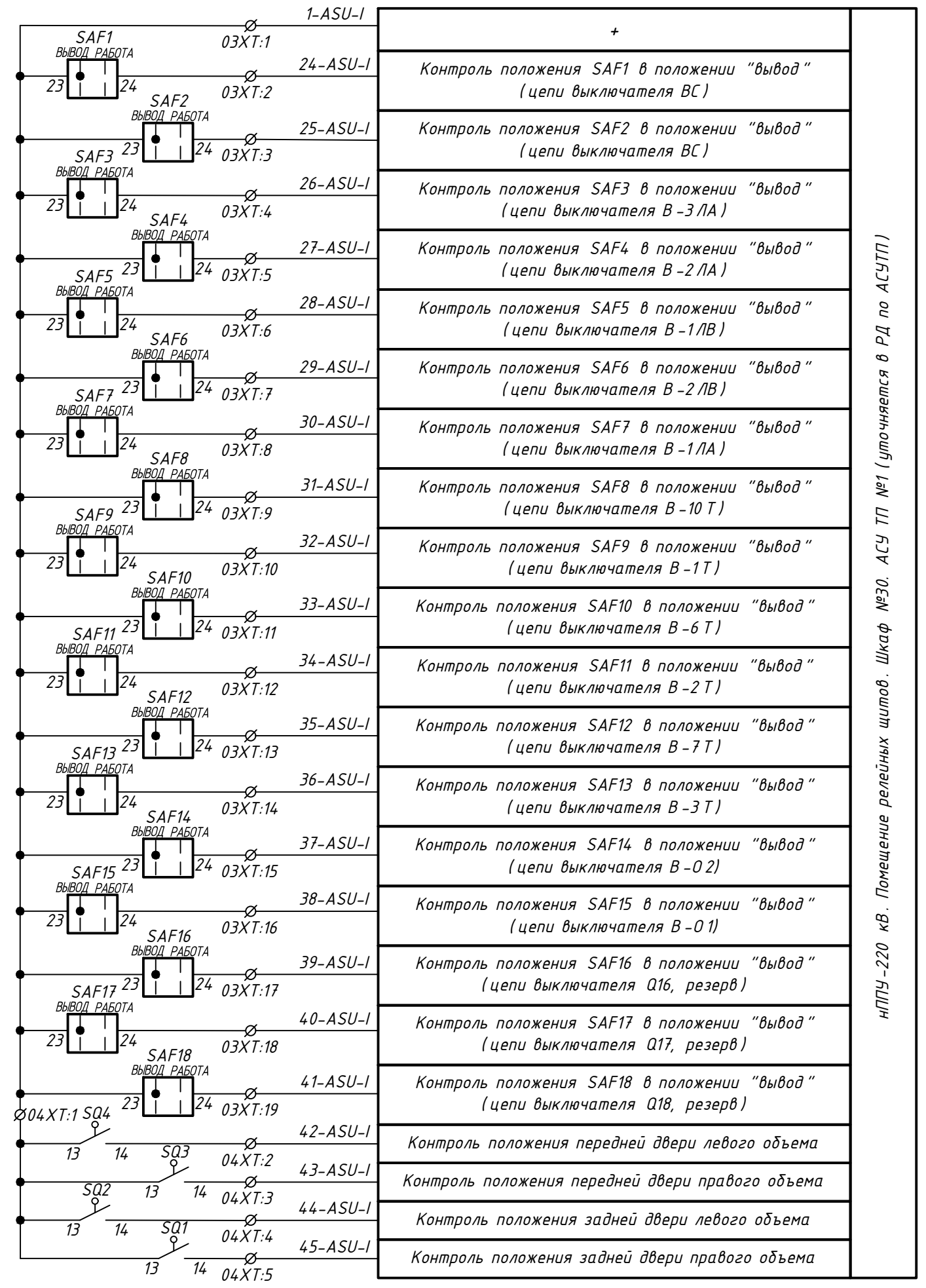
2	-	Зам.	06/23	<i>[Signature]</i>	07.23
Изм.	Кол.уч.	Лист	№докум.	Подпись	Дата

ЭТЛ-13622-Р3.6

Инв. №подл. Подп. и дата Взам. инв. №



нППУ - 220 кВ. Помещение релейных щитов. Шкаф №30. АСУ ТП №1 (уточняется в РД по АСУТП)



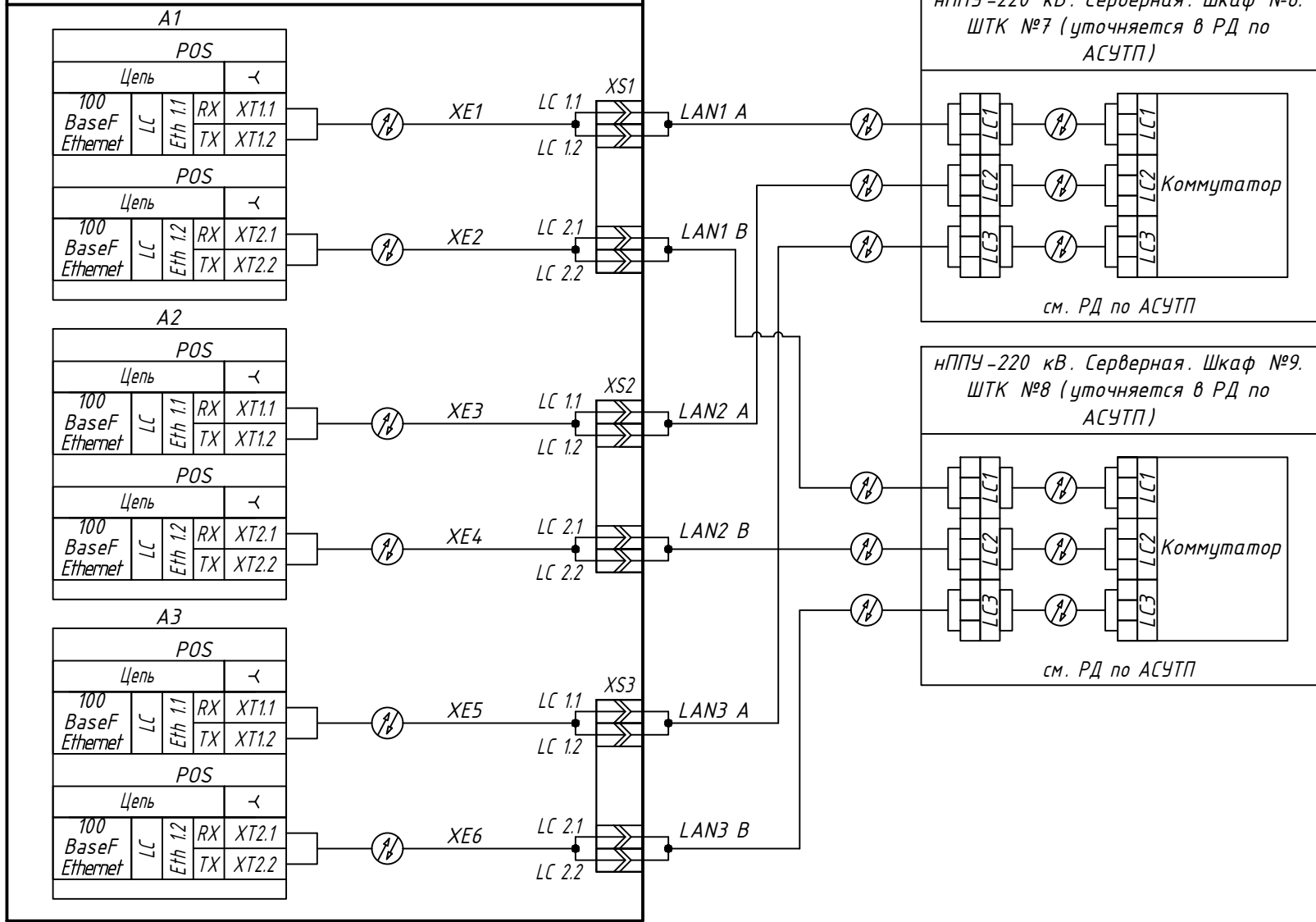
нППУ - 220 кВ. Помещение релейных щитов. Шкаф №30. АСУ ТП №1 (уточняется в РД по АСУТП)

Цена АСУ ТП

2	-	Зам.	06/23	Иванов	07.23
1	-	Зам.	04/23	Ершова	05.23
Изм.	Кол.уч.	Лист	№ док.	Подпись	Дата

ЭТЛ-13622-РЗ.6

нППУ-220 кВ. Помещение релейных щитов. Шкаф №72. ДЗШ
220 кВ 1 комплект

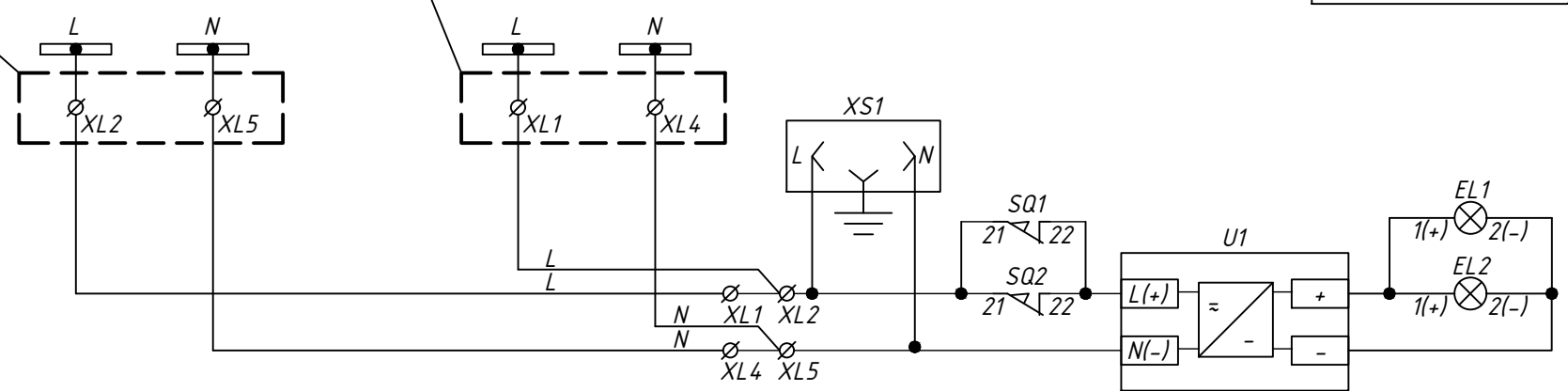


Связь по Ethernet

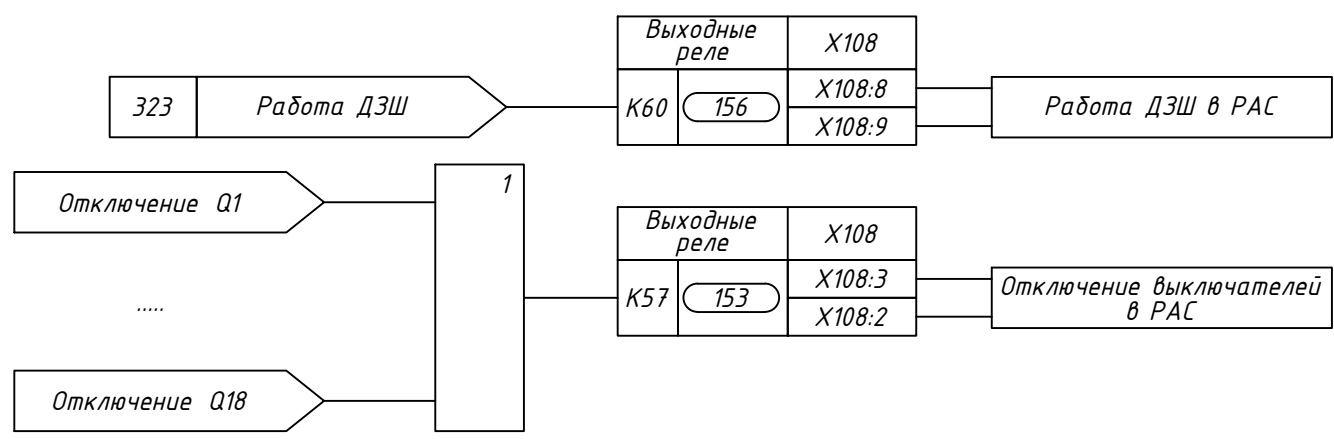
Цели связи с АСУ

нППУ-220 кВ. Помещение релейных щитов. Шкаф №71. Организация цепей ТН 2с 220 кВ
(см. том ЭТЛ-13622-РЗ.7)

нППУ-220 кВ. Помещение релейных щитов. Шкаф №73. ДЗШ 220 кВ 2 комплект
(см. лист 3.33)



Цели освещения



Дополнительное параметрирование

Взам. инв. №
Подп. и дата
Инв. №подл.

5	-	Зам.	38/24	09.24	
3	-	Зам.	18/23	10.23	
Изм.	Кол.уч.	Лист	№ док.	Подпись	Дата

ЭТЛ-13622-РЗ.6

Таблица кабельных связей

Номер кабеля	Тип кабеля	Кол.-во. исп. жил	Марки цепей проходящих в кабеле
W1E-2110	КВВГЭн2 (А)-LS 5x6	4	A451-W1E, B451-W1E, C451-W1E, N451-W1E
W1E-2111	КВВГЭн2 (А)-LS 5x6	4	A451-W1E, B451-W1E, C451-W1E, N451-W1E
W1E-2115	КВВГЭн2 (А)-LS 5x6	4	A452-W1E, B452-W1E, C452-W1E, N451-W1E
W1E-2201	КВВГЭн2 (А)-LS 10x1.5	7	103-KE-I, 105-KE-I, 133-KE-I, 03-W1E, 43-W1E, 51-W1E, 53-W1E
W1E-2221	КВВГЭн2 (А)-LS 4x2.5	2	101- W1E, 133- W1E
W1E-2241	КВВГЭн2 (А)-LS 4x2.5	2	201- W1E, 233- W1E
W6E-2110	КВВГЭн2 (А)-LS 5x6	4	A451-W6E, B451-W6E, C451-W6E, N451-W6E
W6E-2111	КВВГЭн2 (А)-LS 5x6	4	A451-W6E, B451-W6E, C451-W6E, N451-W6E
W6E-2115	КВВГЭн2 (А)-LS 5x6	4	A452-W6E, B452-W6E, C452-W6E, N451-W6E
W6E-2201	КВВГЭн2 (А)-LS 10x1.5	7	103-KE-I, 109-KE-I, 137-KE-I, 03-W6E, 43-W6E, 51-W6E, 53-W6E
W6E-2221	КВВГЭн2 (А)-LS 4x2.5	2	101- W6E, 133- W6E
W6E-2241	КВВГЭн2 (А)-LS 4x2.5	2	201- W6E, 233- W6E
W7E-2108	КВВГЭн2 (А)-LS 5x10	4	A451-W7E, B451-W7E, C451-W7E, N451-W7E
W7E-2112	КВВГЭн2 (А)-LS 5x6	4	A452-W7E, B452-W7E, C452-W7E, N451-W7E
W7E-2201	КВВГЭн2 (А)-LS 10x1.5	7	103-KE-I, 113-KE-I, 141-KE-I, 03-W7E, 43-W7E, 51-W7E, 53-W7E
W7E-2221	КВВГЭн2 (А)-LS 4x2.5	2	101- W7E, 133- W7E
W7E-2241	КВВГЭн2 (А)-LS 4x2.5	2	201- W7E, 233- W7E
W12E-2108	КВВГЭн2 (А)-LS 5x6	4	A451-W12E, B451-W12E, C451-W12E, N451-W12E
W12E-2112	КВВГЭн2 (А)-LS 5x6	4	A452-W12E, B452-W12E, C452-W12E, N451-W12E
W12E-2201	КВВГЭн2 (А)-LS 10x1.5	7	103-KE-I, 107-KE-I, 135-KE-I, 03-W12E, 43-W12E, 51-W12E, 53-W12E
W12E-2221	КВВГЭн2 (А)-LS 4x2.5	2	101- W12E, 133- W12E
W12E-2241	КВВГЭн2 (А)-LS 4x2.5	2	201- W12E, 233- W12E
W14E-2108	КВВГЭн2 (А)-LS 5x6	4	A451-W14E, B451-W14E, C451-W14E, N451-W14E
W14E-2112	КВВГЭн2 (А)-LS 5x6	4	A452-W14E, B452-W14E, C452-W14E, N451-W14E
W14E-2201	КВВГЭн2 (А)-LS 10x1.5	7	103-KE-I, 111-KE-I, 139-KE-I, 03-W14E, 43-W14E, 51-W14E, 53-W14E
W14E-2221	КВВГЭн2 (А)-LS 4x2.5	2	101- W14E, 133- W14E
W14E-2241	КВВГЭн2 (А)-LS 4x2.5	2	201- W14E, 233- W14E
QT1E-2110	КВВГЭн2 (А)-LS 5x6	4	A451-QT1E, B451-QT1E, C451-QT1E, N451-QT1E
QT1E-2111	КВВГЭн2 (А)-LS 5x6	4	A451-QT1E, B451-QT1E, C451-QT1E, N451-QT1E
QT1E-2112	КВВГЭн2 (А)-LS 5x6	4	A452-QT1E, B452-QT1E, C452-QT1E, N451-QT1E
QT1E-2201	КВВГЭн2 (А)-LS 10x1.5	6	103-KE-I, 145-KE-I, 03-QT1E, 43-QT1E, 51-QT1E, 53-QT1E
QT1E-2221	КВВГЭн2 (А)-LS 4x2.5	2	101-QT1E, 133-QT1E
QT1E-2241	КВВГЭн2 (А)-LS 4x2.5	2	201-QT1E, 233-QT1E
QT2E-2110	КВВГЭн2 (А)-LS 5x6	4	A451-QT2E, B451-QT2E, C451-QT2E, N451-QT2E
QT2E-2111	КВВГЭн2 (А)-LS 5x6	4	A451-QT2E, B451-QT2E, C451-QT2E, N451-QT2E
QT2E-2112	КВВГЭн2 (А)-LS 5x6	4	A452-QT2E, B452-QT2E, C452-QT2E, N451-QT2E
QT2E-2201	КВВГЭн2 (А)-LS 10x1.5	6	103-KE-I, 149-KE-I, 03-QT2E, 43-QT2E, 51-QT2E, 53-QT2E
QT2E-2221	КВВГЭн2 (А)-LS 4x2.5	2	101-QT2E, 133-QT2E
QT2E-2241	КВВГЭн2 (А)-LS 4x2.5	2	201-QT2E, 233-QT2E
QT3E-2110	КВВГЭн2 (А)-LS 5x6	4	A451-QT3E, B451-QT3E, C451-QT3E, N451-QT3E
QT3E-2111	КВВГЭн2 (А)-LS 5x6	4	A451-QT3E, B451-QT3E, C451-QT3E, N451-QT3E
QT3E-2112	КВВГЭн2 (А)-LS 5x6	4	A452-QT3E, B452-QT3E, C452-QT3E, N451-QT3E
QT3E-2201	КВВГЭн2 (А)-LS 10x1.5	6	103-KE-I, 153-KE-I, 03-QT3E, 43-QT3E, 51-QT3E, 53-QT3E
QT3E-2221	КВВГЭн2 (А)-LS 4x2.5	2	101-QT3E, 133-QT3E
QT3E-2241	КВВГЭн2 (А)-LS 4x2.5	2	201-QT3E, 233-QT3E
QT6E-2109	КВВГЭн2 (А)-LS 5x6	4	A451-QT6E, B451-QT6E, C451-QT6E, N451-QT6E
QT6E-2110	КВВГЭн2 (А)-LS 5x6	4	A452-QT6E, B452-QT6E, C452-QT6E, N451-QT6E
QT6E-2201	КВВГЭн2 (А)-LS 10x1.5	6	103-KE-I, 147-KE-I, 03-QT6E, 43-QT6E, 51-QT6E, 53-QT6E
QT6E-2221	КВВГЭн2 (А)-LS 4x2.5	2	101-QT6E, 133-QT6E
QT6E-2241	КВВГЭн2 (А)-LS 4x2.5	2	201-QT6E, 233-QT6E

Номер кабеля	Тип кабеля	Кол.-во. исп. жил	Марки цепей проходящих в кабеле
QT7E-2109	КВВГЭн2 (А)-LS 5x6	4	A451-QT7E, B451-QT7E, C451-QT7E, N451-QT7E
QT7E-2110	КВВГЭн2 (А)-LS 5x6	4	A452-QT7E, B452-QT7E, C452-QT7E, N451-QT7E
QT7E-2201	КВВГЭн2 (А)-LS 10x1.5	6	103-KE-I, 151-KE-I, 03-QT7E, 43-QT7E, 51-QT7E, 53-QT7E
QT7E-2221	КВВГЭн2 (А)-LS 4x2.5	2	101-QT7E, 133-QT7E
QT7E-2241	КВВГЭн2 (А)-LS 4x2.5	2	201-QT7E, 233-QT7E
10T-2111	КВВГЭн2 (А)-LS 5x6	4	A461-10TE, B461-10TE, C461-10TE, N461-10TE
10T-2201	КВВГЭн2 (А)-LS 10x1.5	7	103-KE-I, 115-KE-I, 143-KE-I, 03-10TE, 43-10TE, 51-10TE, 53-10TE
10T-2221	КВВГЭн2 (А)-LS 4x2.5	2	101- 10TE, 133- 10TE
10T-2241	КВВГЭн2 (А)-LS 4x2.5	2	201- 10TE, 233- 10TE
QKE-2116	КВВГЭн2 (А)-LS 5x6	4	A431-QKE, B431-QKE, C431-QKE, N431-QKE
QKE-2105	КВВГЭн2 (А)-LS 5x6	4	A471-QKE, B471-QKE, C471-QKE, N471-QKE
QKE-2201	КВВГЭн2 (А)-LS 10x1.5	6	103-KE-I, 131-KE-I, 03-QKE, 43-QKE, 51-QKE, 53-QKE
QKE-2221	КВВГЭн2 (А)-LS 4x2.5	2	101-QKE, 133-QKE
QKE-2241	КВВГЭн2 (А)-LS 4x2.5	2	201-QKE, 233-QKE
QB1E-2111	КВВГЭн2 (А)-LS 5x6	4	A461-QB1E, B461-QB1E, C461-QB1E, N461-QB1E
QB1E-2116	КВВГЭн2 (А)-LS 5x6	4	A462-QB1E, B462-QB1E, C462-QB1E, N461-QB1E
QB1E-2201	КВВГЭн2 (А)-LS 10x2.5	7	103-KE-I, 117-KE-I, 157-KE-I, 03-QB1E, 43-QB1E, 51-QB1E, 53-QB1E
QB1E-2249	КВВГЭн2 (А)-LS 4x2.5	2	101-QB1E, 133-QB1E
QB1E-2280	КВВГЭн2 (А)-LS 4x2.5	2	201-QB1E, 233-QB1E
QB2E-2111	КВВГЭн2 (А)-LS 5x6	4	A461-QB2E, B461-QB2E, C461-QB2E, N461-QB2E
QB2E-2116	КВВГЭн2 (А)-LS 5x6	4	A462-QB2E, B462-QB2E, C462-QB2E, N461-QB2E
QB2E-2201	КВВГЭн2 (А)-LS 10x2.5	7	103-KE-I, 119-KE-I, 155-KE-I, 03-QB2E, 43-QB2E, 51-QB2E, 53-QB2E
QB2E-2249	КВВГЭн2 (А)-LS 4x2.5	2	101-QB2E, 133-QB2E
QB2E-2282	КВВГЭн2 (А)-LS 4x2.5	2	201-QB2E, 233-QB2E
TV1E-203	КВВГЭн2 (А)-LS 4x1.5	3	A603-TV1E, B603-TV1E, C603-TV1E
TV2E-203	КВВГЭн2 (А)-LS 4x1.5	3	A603-TV2E, B603-TV2E, C603-TV2E
EH2-22	КВВГЭн2 (А)-LS 7x1.5	3	2701, 2702, 2709
EH2-21	КВВГЭн2 (А)-LS 7x1.5	4	2701, 2702, 2709, 2735
EF1-16	КВВГЭн2 (А)-LS 4x2.5	2	01-KE-I, 02-KE-I
RAS1-16	КВВГЭн2 (А)-LS 7x1.5	4	RAS1-1201, RAS1-1279, RAS1-1281, RAS12-1283
EL-20	ВВГЭн2 (А)-LS 3x2.5	2	L, N
EL-21	ВВГЭн2 (А)-LS 3x2.5	2	L, N

Инд.№подл.

Подп. и дата

Взам. инв.№

3	-	Зам.	18/23	<i>[Подпись]</i>	10.23
2	-	Зам.	06/23	<i>[Подпись]</i>	07.23
Изм.	Кол.уч.	Лист	№докум.	Подпись	Дата

ЭТЛ-13622- P3.6

Лист

2.34

формат А2

Перечень используемой аппаратуры

Место уста-новки	Позиционное обозначение	Наименование	Тип	Технические данные	Кол.	Примечание
<i>Комплект ДЗШ</i>						
нППУ -220 кВ. Помещение релейных щитов. Шкаф №73. ДЗШ 220 кВ 2 комплект	A1- A3	Терминал	БЭ2704 403		3	000 НПП "ЭКРА"
	E1	Блок диодно-резисторный	УХЛ4 ЭКРА.687272.001-35		1	000 НПП "ЭКРА"
	EL1, EL2	Светильник линейный	УХЛ3.1 LED-5W-24VDC-1		2	000 НПП "ЭКРА"
	HL1	Арматура светосигнальная	14 Н-2-Ж-2-220 П Ч IP65 ЯШГК.433137.068		1	Протон-Импульс
	K1-K43	Реле	55.34.9.220.9202		43	Finder
	K1-K43	Розетка	94.P4 SMA		43	Finder
	K1-K43	Модуль RC	99.02.0.230.09		43	Finder
	R3	Резистор	С5-35В-50-3,9 кОм, 10% ОЖО.467.551 ТУ		1	
	SA1	Переключатель	КПЕ 1520 РС УХЛ3 черный		1	Эльком
	SA2-SA9, SA11, SA12	Переключатель	С5 10-02.003FP9.07		10	Elkey
	SA10, SA13-SA24	Переключатель	С5 10-02.025FP9.06		13	Elkey
	SAF1-SAF18	Переключатель	С5 10-06.305FP9.07		18	Elkey
	XS1	Розетка монтаж на DIN-рейке с заземл. контактом	Рар10-3- ОП	In=16 А, 250 В	1	
	SB1	Выключатель	КМЕ 4510 мС УХЛ3 красный		1	Эльком
	SB2, SB3	Выключатель	КМЕ 4510 мС УХЛ3 черный		2	Эльком

Согласовано

Взам. инв.№

Подп. и дата

Инв.№подл.

Инв.№подл.	Подп. и дата	Взам. инв.№									
							ЭТЛ-13622-РЗ.6				
	5	-	Зам.	38/24		09.24	Разработка рабочей документации на модернизацию релейной защиты и автоматики ОРУ-220 кВ, регистратора аварийных событий Волжской ГЭС (РАС ОРУ-220 кВ) и системы мониторинга переходных режимов ОРУ-220 кВ, поставка оборудования, шеф-монтаж и шеф-наладка				
	4	-	Зам.	34/24		07.24					
	2	-	Зам.	06/23		07.23					
	Изм.	Кол.уч.	Лист	№докум.	Подпись	Дата					
	Нач.отдела	Дыдыкин				02.23	Волжская ГЭС. ОРУ-220 кВ.		Стадия	Лист	Листов
	Н. контр.	Ефанова				02.23	Релейная защита шин 220 кВ.		Р	3.1	34
	Разраб.	Ефанова				02.23	Полные схемы				
							нППУ-220 кВ.		ООО "ЭНТЕЛ"		
							Помещение релейных щитов.				
							Шкаф №73. ДЗШ 220 кВ 2 комплект				

Перечень используемой аппаратуры

Место уста-новки	Позиционное обозначение	Наименование	Тип	Технические данные	Кол.	Примечание
нППУ-220 кВ. Помещение релейных щитов. Шкаф №73. ДЗШ 220 кВ 2 комплект	SGA1, SGA2, SGA5-SGA18	Блок испытательный	БИЭЛ-7		16	Elkey
	SGV1, SGV2	Блок испытательный	БИЭЛ-5		2	Elkey
	SQ1, SQ2	Выключатель концевой	МВЛ 2-2 УЗ ГЛЦИ.642124.003 ТУ		2	ВНИИР - Промэлектро
	SQ3, SQ4	Выключатель концевой	ВВП 11-10 Б 312 -20 У 314		2	ВНИИР - Промэлектро
	U1	Источник питания	Step-PS/1AC/24DC/0,75/FL №2868622		1	Phoenix Contact
	Z1	Блок фильтра	П 1712 УХЛ3.1 ЭКРА.656111.045-02		1	ООО НПП "ЭКРА"
	01XC:1-01XC:8, 01XV:1-01XV:4, 02XC:1-02XC:8, 02XV:1-02XV:4, 05XC:1-05XC:8, 05XC:1A-05XC:4A, 06XC:1-06XC:8, 07XC:1-07XC:8, 07XC:1A-07XC:4A, 08XC:1-08XC:8, 09XC:1-09XC:8, 10XC:1-10XC:8, 11XC:1-11XC:8, 11XC:1A-11XC:4A, 12XC:1-12XC:8, 13XC:1-13XC:8, 13XC:1A-13XC:4A, 14XC:1-14XC:8, 15XC:1-15XC:8, 15XC:1A-15XC:4A, 16XC:1-16XC:8, 17XC:1-17XC:8, 18XC:1-18XC:8	Клемма гибридная	UK 6-T-P №3072800		156	Phoenix Contact
		Коммутационные перемычки	SB 6-T 10-8 №3075846		10	Phoenix Contact
		Коммутационные перемычки	SB 6-T 4-8 №3075844		11	Phoenix Contact
		Коммутационные перемычки	SB 6-T 3-8 №3075843		1	Phoenix Contact
		Коммутационные перемычки	SB 6-T 2-8 №3075842		7	Phoenix Contact
		Гребенчатая перемычка	EB 2- 8 №0202154		38	Phoenix Contact
		XD:1-XD:19, XD:33-XD:56	Клемма гибридная	PTU 4-TWIN-MT-P №1157689		43

Изм.№подл.	Подп. и дата	Взам. инв.№
4	-	Зам.
2	-	Зам.
Изм.	Кол.уч.	Лист

34/24	<i>[Signature]</i>	07.24
06/23	<i>[Signature]</i>	07.23
№докум.	Подпись	Дата

ЭТЛ-13622-РЗ.6

Лист
3.2

Перечень используемой аппаратуры

<i>Место уста-новки</i>	<i>Позиционное обозначение</i>	<i>Наименование</i>	<i>Тип</i>	<i>Технические данные</i>	<i>Кол.</i>	<i>Примечание</i>	
<i>нППУ -220 кВ. Помещение релейных щитов. Шкаф №73. ДЗШ 220 кВ 2 комплект</i>	<i>00ХТ:1, 00ХТ:2, 01ХК:1-01ХК:18, 01ХТ:1-01ХТ:19, 02ХК:1-02ХК:18, 02ХТ:1, 02ХТ:2, 03ХК:1-03ХК:18, 03ХТ:1-03ХТ:19, 04ХК:1-04ХК:18, 04ХТ:1-04ХТ:5, 05ХК:1-05ХК:18, 05ХТ:1-05ХТ:5, 06ХК:1-06ХК:18, 07ХК:1-07ХК:18, 08ХК:1-08ХК:18, 09ХК:1-09ХК:18, 10ХК:1-10ХК:18, 11ХК:1-11ХК:18, 12ХК:1-12ХК:18, 13ХК:1-13ХК:18, 14ХК:1-14ХК:18, 15ХК:1-15ХК:18, 16ХК:1-16ХК:18, 17ХК:1-17ХК:18, 18ХК:1-18ХК:18, XD:20-XD:32, XD:51-XD:83, XL:1-XL:5, XS:1-XS:10</i>	<i>Клемма гибридная</i>	<i>PTU 4-МТ-Р №3209532</i>		<i>431</i>	<i>СТЭЗ</i>	
		<i>Перемычка</i>	<i>FBS 2-6 №3030336</i>		<i>2</i>	<i>СТЭЗ</i>	
		<i>Перемычка</i>	<i>FBS 3-6 №3030242</i>		<i>6</i>	<i>СТЭЗ</i>	
		<i>Перемычка</i>	<i>FBS 4-6 №3030255</i>		<i>1</i>	<i>СТЭЗ</i>	
		<i>Перемычка</i>	<i>FBS 20-6 №3030365</i>		<i>1</i>	<i>СТЭЗ</i>	
		<i>XS1, XS2, XS3</i>	<i>Оптический кросс настенный</i>	<i>НКРЧ-ЛБ-8-SC</i>		<i>3</i>	<i>ВИМКОМ</i>
			<i>Розетка под модуль SC PTplus</i>	<i>LC-d-MM</i>		<i>24</i>	
		<i>XE1-XE6</i>	<i>Патч-корд оптический</i>	<i>DPC-MM50-LC-LC-1</i>		<i>6</i>	

<i>Взам. инв.№</i>	
<i>Подп. и дата</i>	
<i>Инв.№подл.</i>	

Примечания:

- Схемы выполнены на основании технической документации ЭКРА.656453.271ЭЗ РЭ "Шкаф защиты сборных шин типа ШЭ2607 065 (версия ПО 065_305)".*
- В типовой схеме шкафа цепи запрета АПВ и цепи избирательного запрета АПВ выключателей Q1-Q16 вывести на переключатели SAF1-SAF16.*
- В типовой схеме шкафа в токовых цепях установить дополнительно клеммы: 03ХС:1А-03ХС:4А, 05ХС:1А-05ХС:4А, 09ХС:1А-09ХС:4А, 11ХС:1А-11ХС:4А, 13ХС:1А-13ХС:4А.*
- Тип оборудования определяется заводом изготовителем шкафа.*
- Дополнительное оборудование для монтажа клеммника устанавливается заводом изготовителем (болты, гильзы, маркировки, концевые стопоры, крепления и т.д.).*

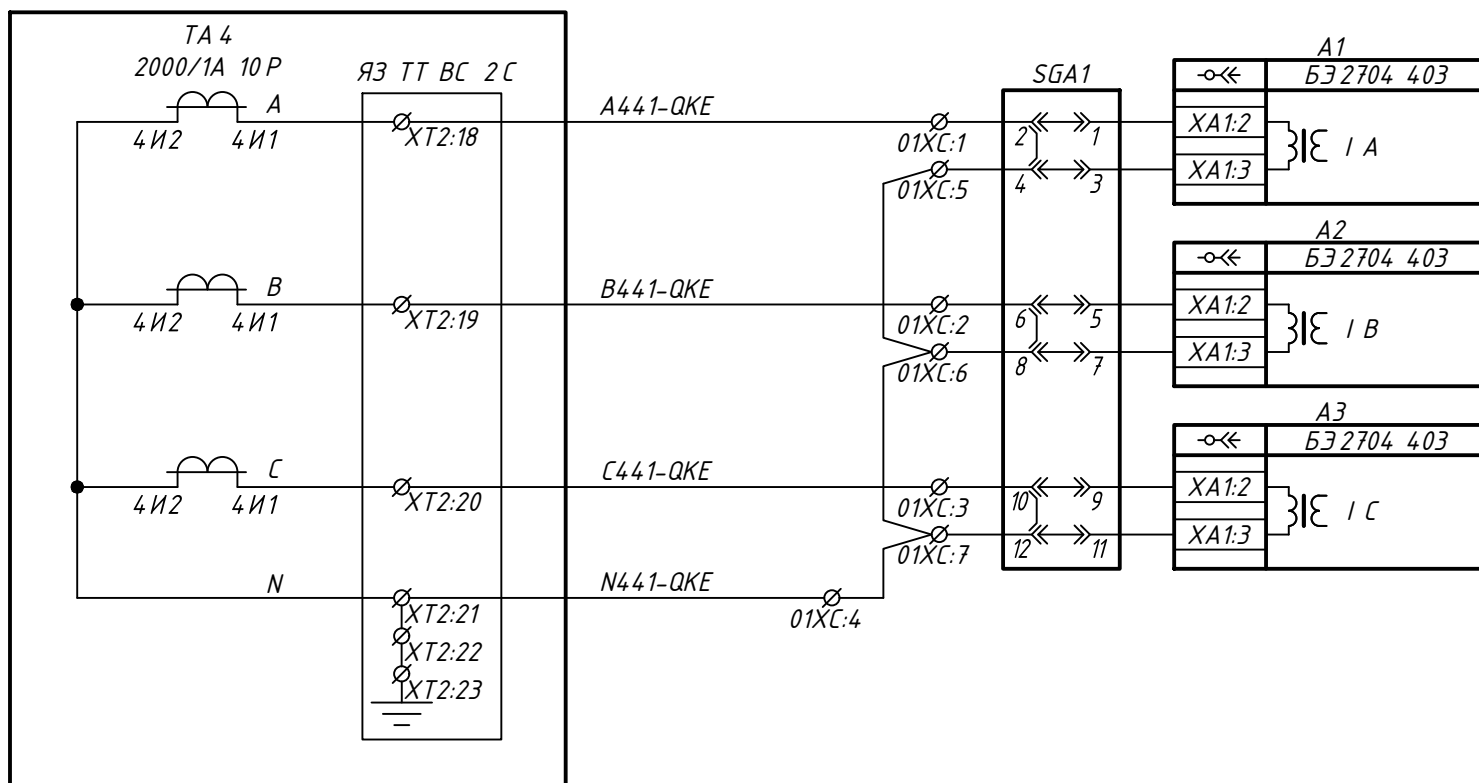
<i>4</i>	<i>-</i>	<i>Зам.</i>	<i>34/24</i>	<i>[Подпись]</i>	<i>07.24</i>
<i>2</i>	<i>-</i>	<i>Зам.</i>	<i>06/23</i>	<i>[Подпись]</i>	<i>07.23</i>
<i>Изм.</i>	<i>Кол.уч.</i>	<i>Лист</i>	<i>№докум.</i>	<i>Подпись</i>	<i>Дата</i>

ЭТЛ-13622-РЗ.6

Лист 3.3

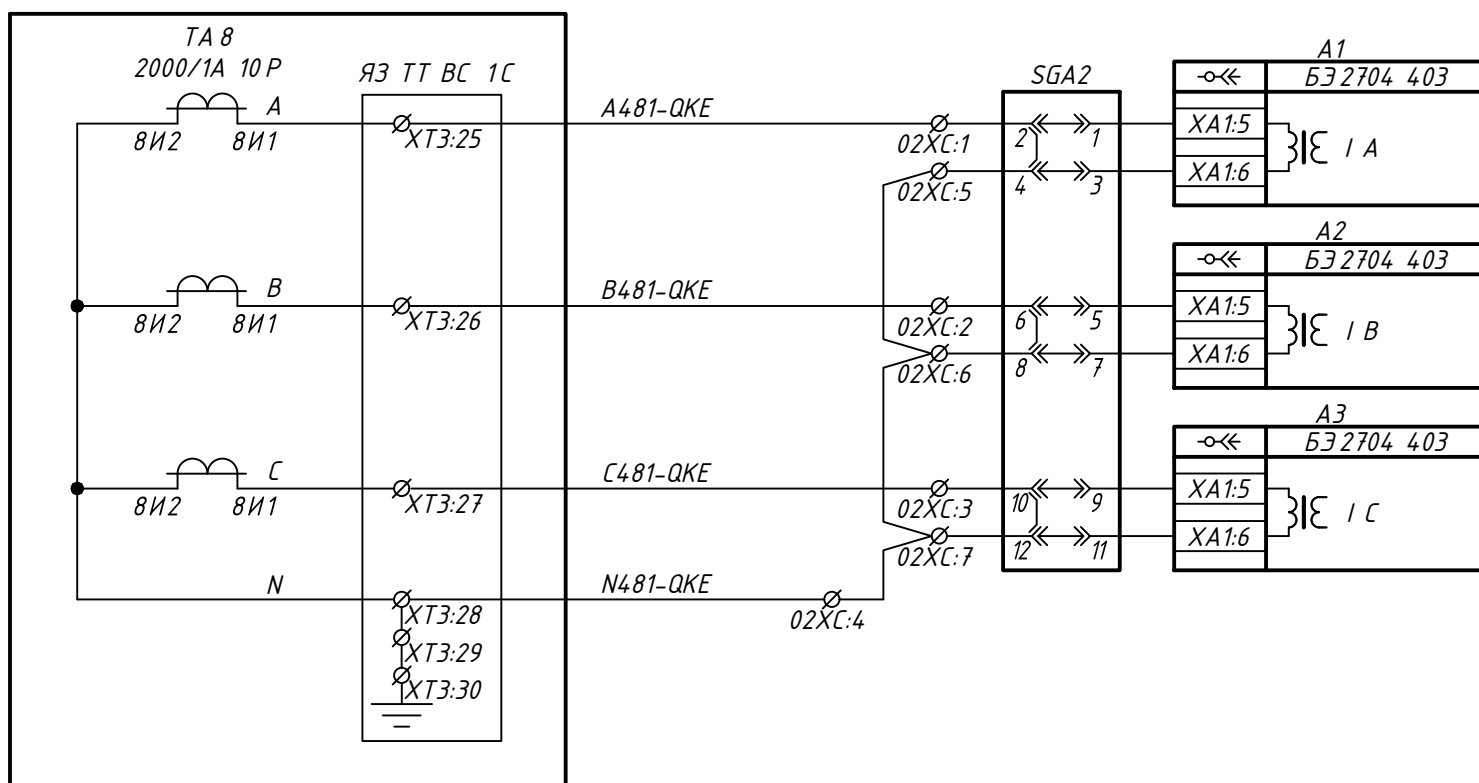
ОРУ-220 кВ

Цепи переменного тока
ДЗШ 1с 220 кВ
2 комплекта
ВС

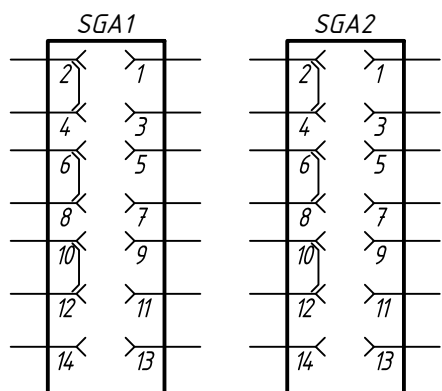


ОРУ-220 кВ

Цепи переменного тока
ДЗШ 2с 220 кВ
2 комплекта
ВС



Положение контактов испытательных блоков
при снятой рабочей крышке



Цепи переменного тока (начало)

1	-	Зам.	04/23	Еранова	05.23
Изм.	Кол.уч.	Лист	№ док.	Подпись	Дата

ЭТЛ-13622-РЗ.6

Лист

3.4

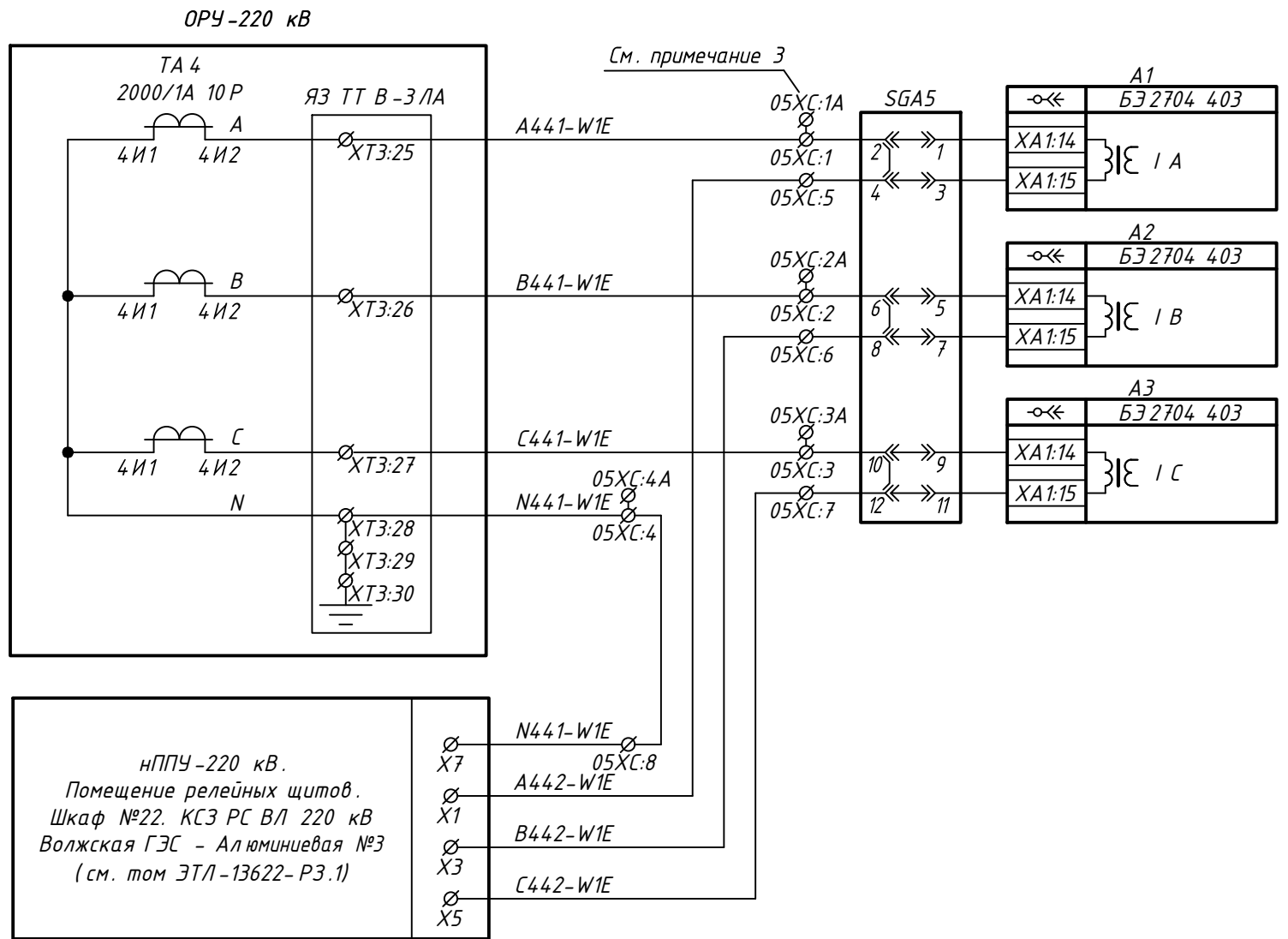
Формат А3

Взам. инв.№

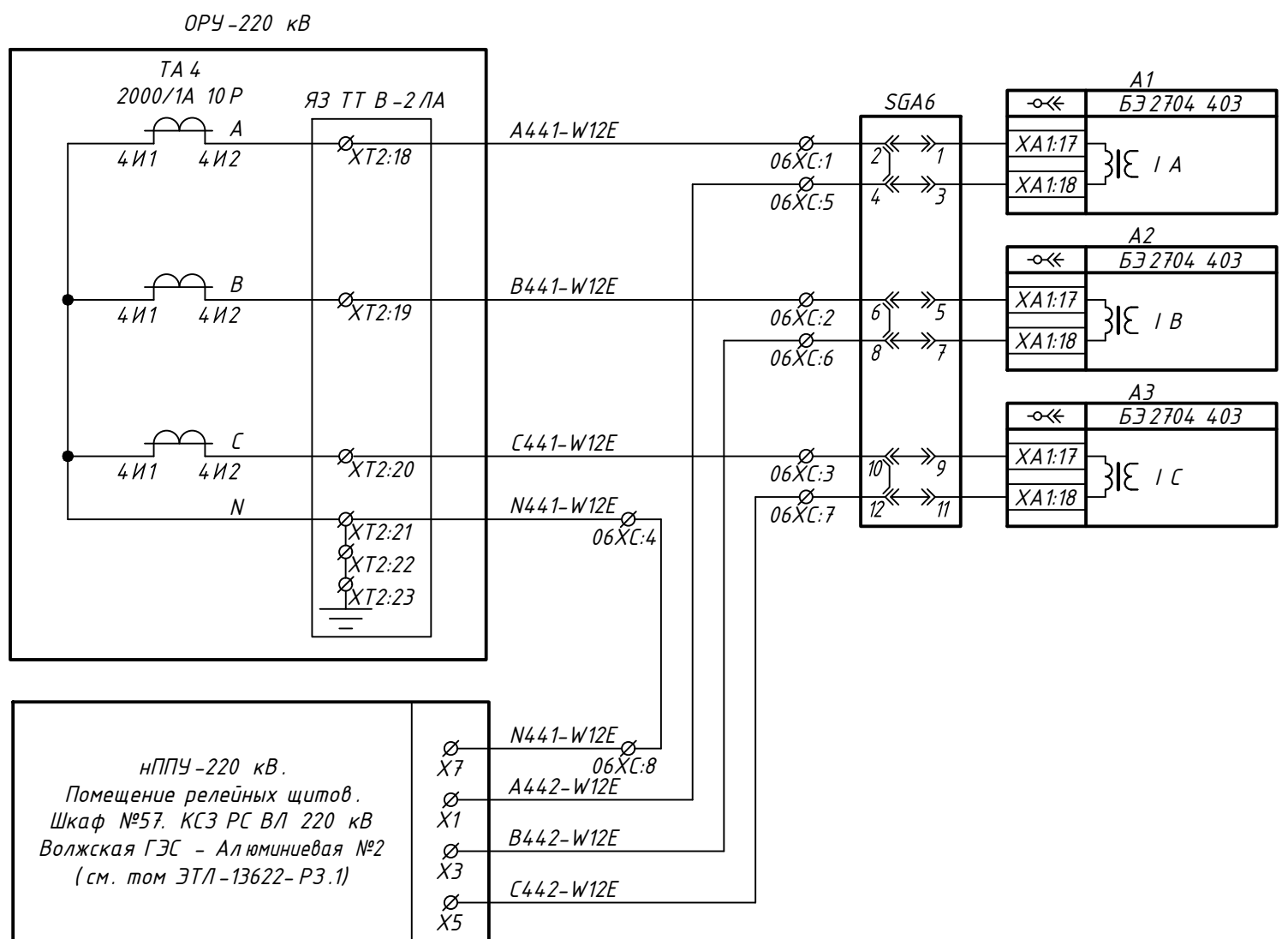
Подп. и дата

Инв.№ подл.

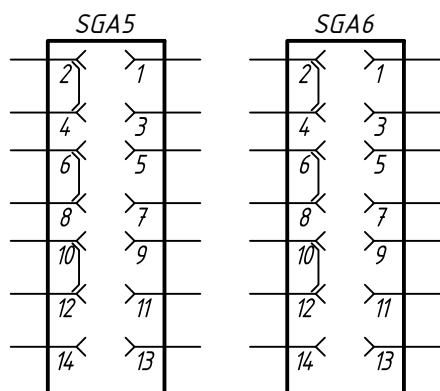
Цепи переменного тока
ДЗШ 1с 220 кВ
2 комплекта
В-3 ЛА



Цепи переменного тока
ДЗШ 2с 220 кВ
2 комплекта
В-2 ЛА



Положение контактов испытательных блоков
при снятой рабочей крышке



Цепи переменного тока (продолжение)

4	-	Зам.	34/24	<i>[Signature]</i>	07.24
2	-	Зам.	06/23	<i>[Signature]</i>	07.23
Изм.	Кол.уч.	Лист	№ док.	Подпись	Дата

ЭТЛ-13622-РЗ.6

Лист

3.5

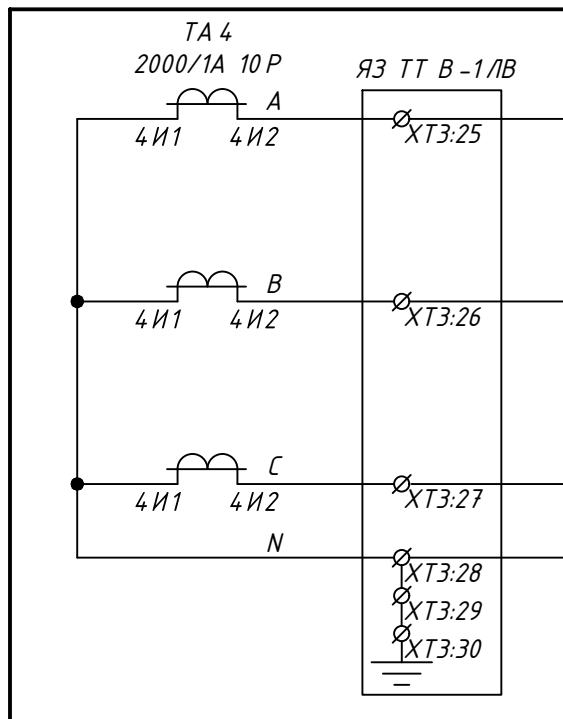
Формат А3

Взам. инв.№

Подп. и дата

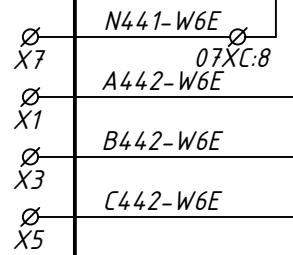
Инв.№ подл.

Цепи переменного тока
ДЗШ 1с 220 кВ
2 комплекта
В-1/ЛВ

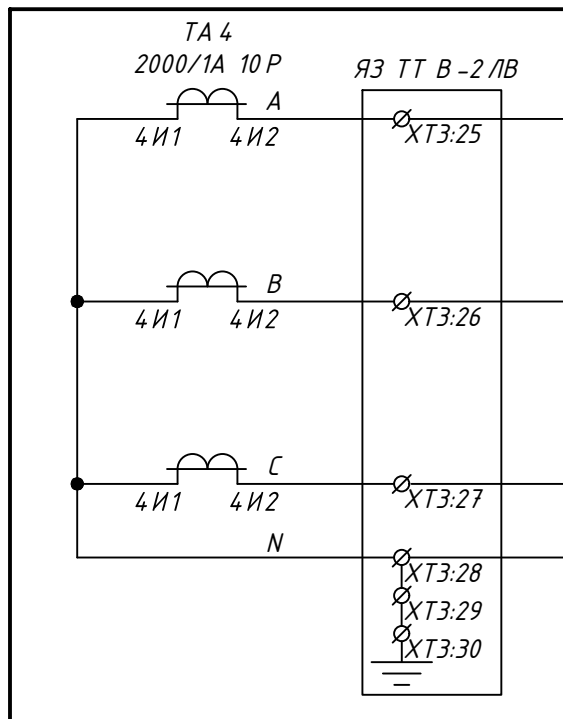


См. примечание 3

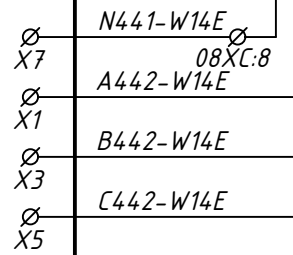
нППУ - 220 кВ.
Помещение релейных щитов.
Шкаф №28. КСЗ РС ВЛ 220 кВ
Волжская ГЭС - Волжская №1
(см. том ЭТЛ-13622-РЗ.1)



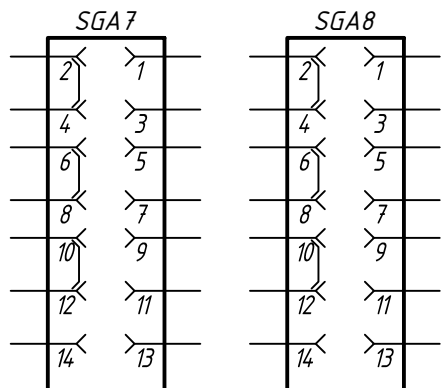
Цепи переменного тока
ДЗШ 2с 220 кВ
2 комплекта
В-2/ЛВ



нППУ - 220 кВ.
Помещение релейных щитов.
Шкаф №60. КСЗ РС ВЛ 220 кВ
Волжская ГЭС - Волжская №2
(см. том ЭТЛ-13622-РЗ.1)



Положение контактов испытательных блоков
при снятой рабочей крышке



Цепи переменного тока (продолжение)

4	-	Зам.	34/24	07.24
2	-	Зам.	06/23	07.23
Изм.	Кол.уч.	Лист	№ док.	Подпись

ЭТЛ-13622-РЗ.6

Лист

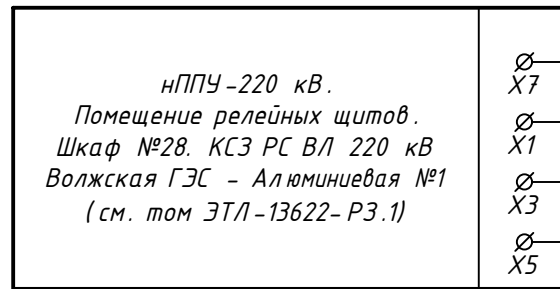
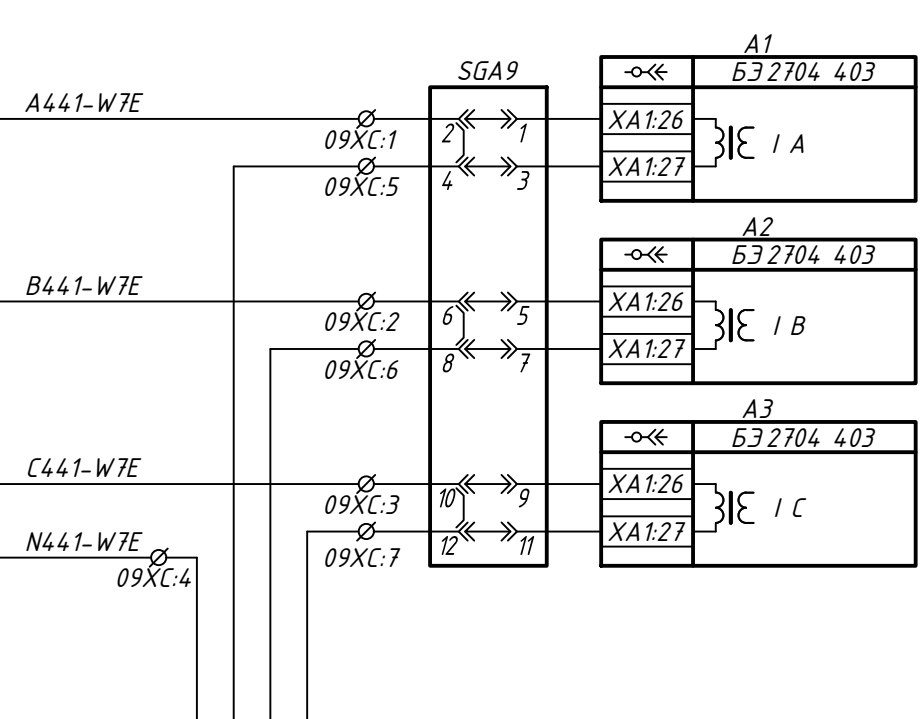
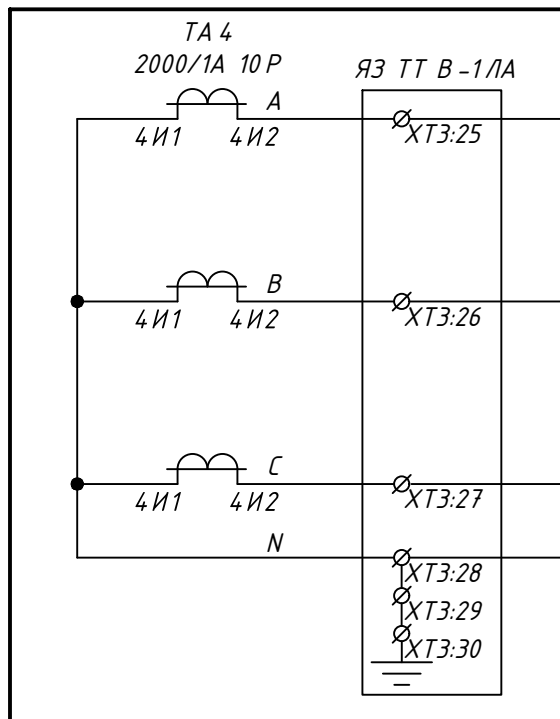
3.6

Формат А3

Взам. инв.№
Подп. и дата
Инв.№ подл.

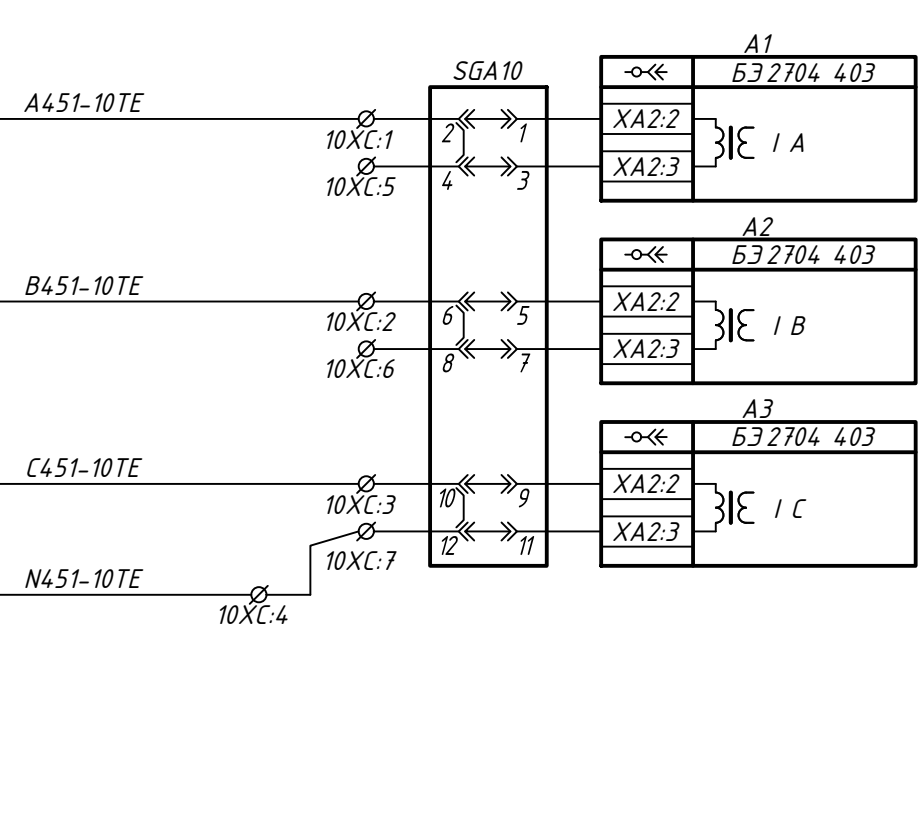
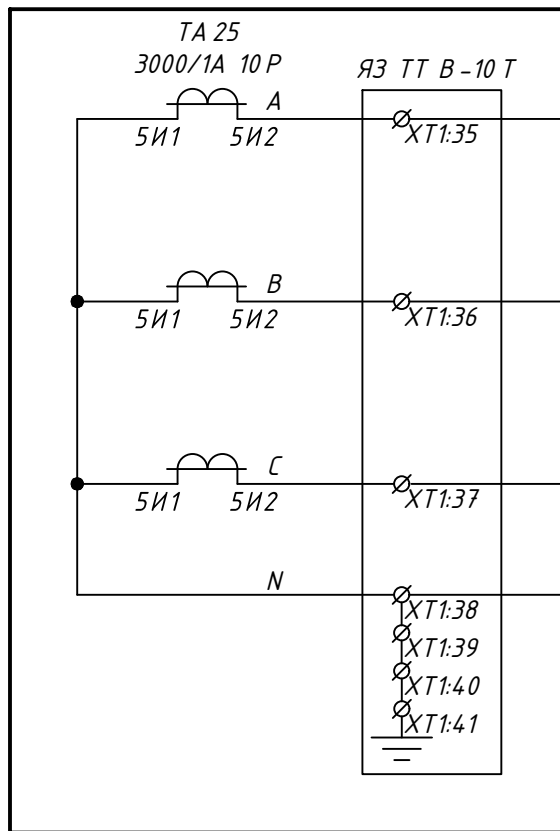
ОРУ-220 кВ

Цепи переменного тока
ДЗШ 1с 220 кВ
2 комплекта
В-1/А

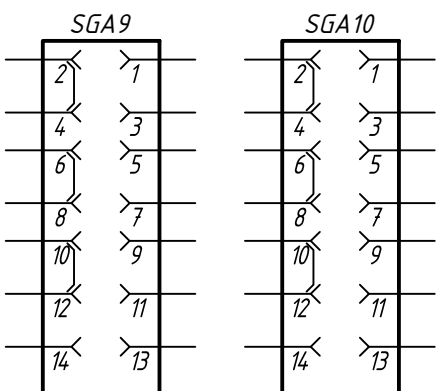


ОРУ-220 кВ

Цепи переменного тока
ДЗШ 2с 220 кВ
2 комплекта
В-10 Т



Положение контактов испытательных блоков
при снятой рабочей крышке



Цепи переменного тока (продолжение)

4	-	Зам.	34/24	Эрмолаев	07.24
1	-	Зам.	04/23	Ермолова	05.23
Изм.	Кол.уч.	Лист	№ док.	Подпись	Дата

ЭТЛ-13622-РЗ.6

Лист

3.7

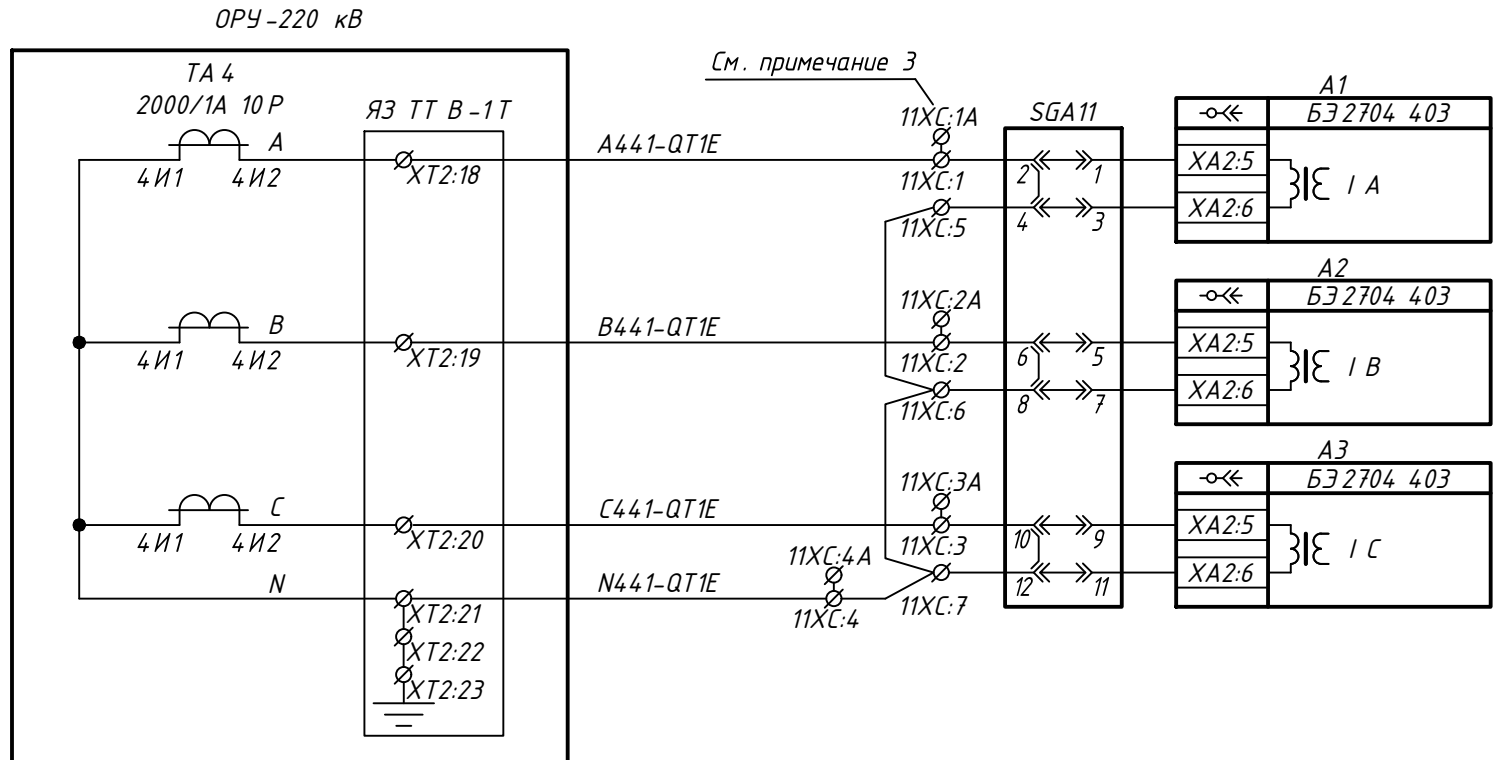
Формат А3

Взам. инв.№

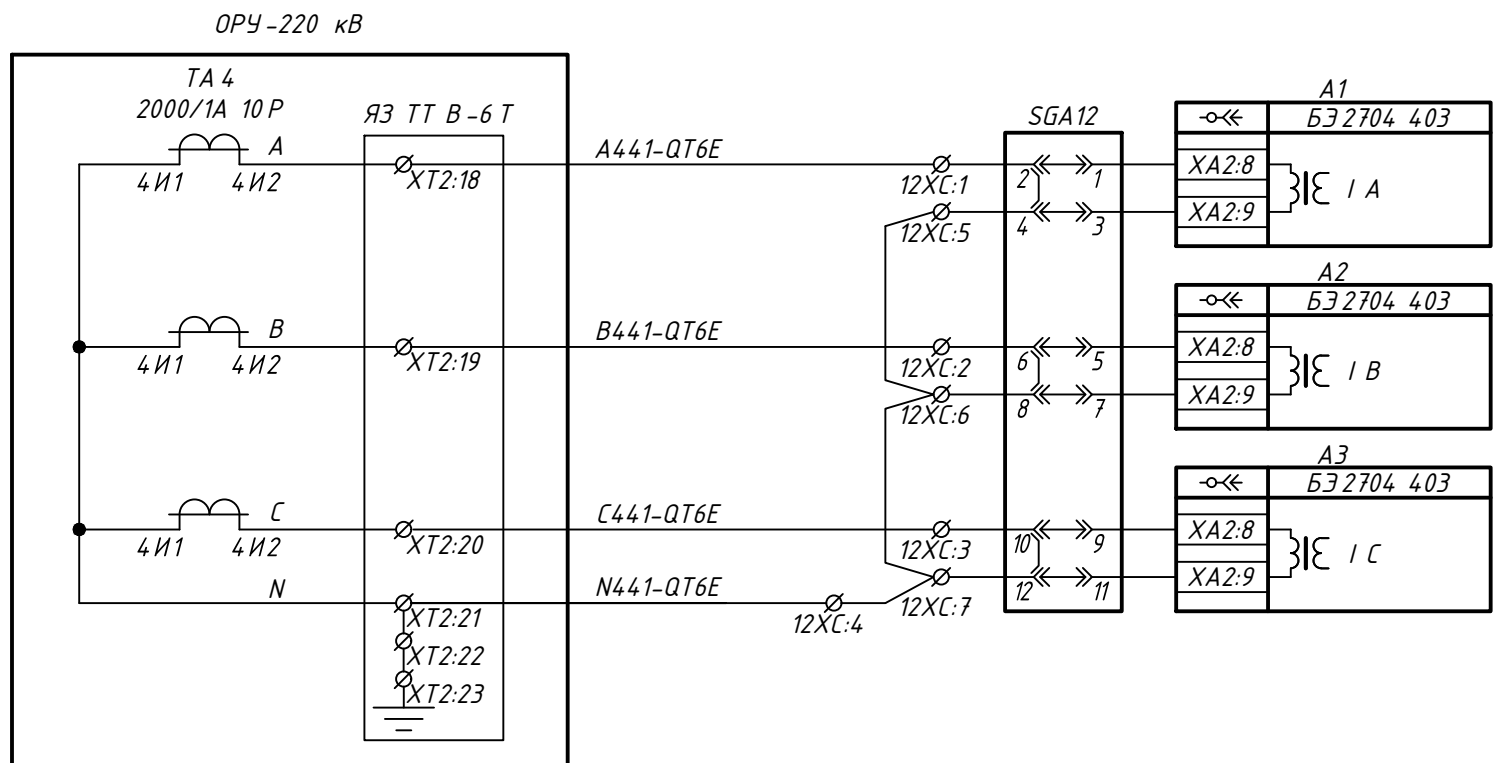
Подп. и дата

Инв.№ подл.

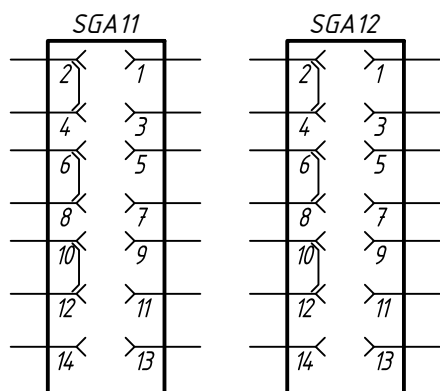
Цепи переменного тока
ДЗШ 1с 220 кВ
2 комплекта
В-1Т



Цепи переменного тока
ДЗШ 2с 220 кВ
2 комплекта
В-6Т



Положение контактов испытательных блоков
при снятой рабочей крышке



Цепи переменного тока (продолжение)

4	-	Зам.	34/24	<i>Срнова</i>	07.24
1	-	Зам.	04/23	<i>Срнова</i>	05.23
Изм.	Кол.уч.	Лист	№ док.	Подпись	Дата

ЭТЛ-13622-РЗ.6

Лист

3.8

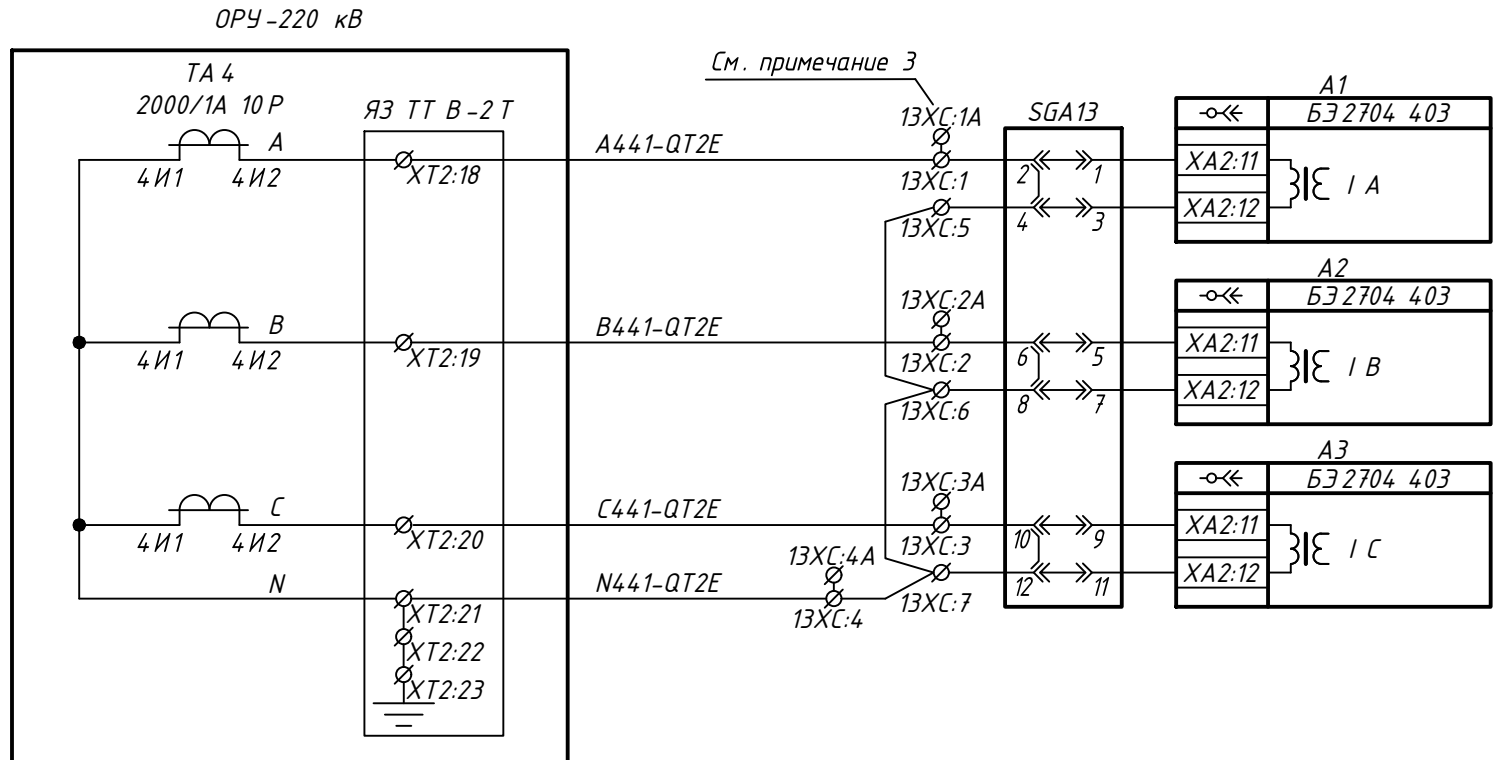
Формат А3

Взам. инв.№

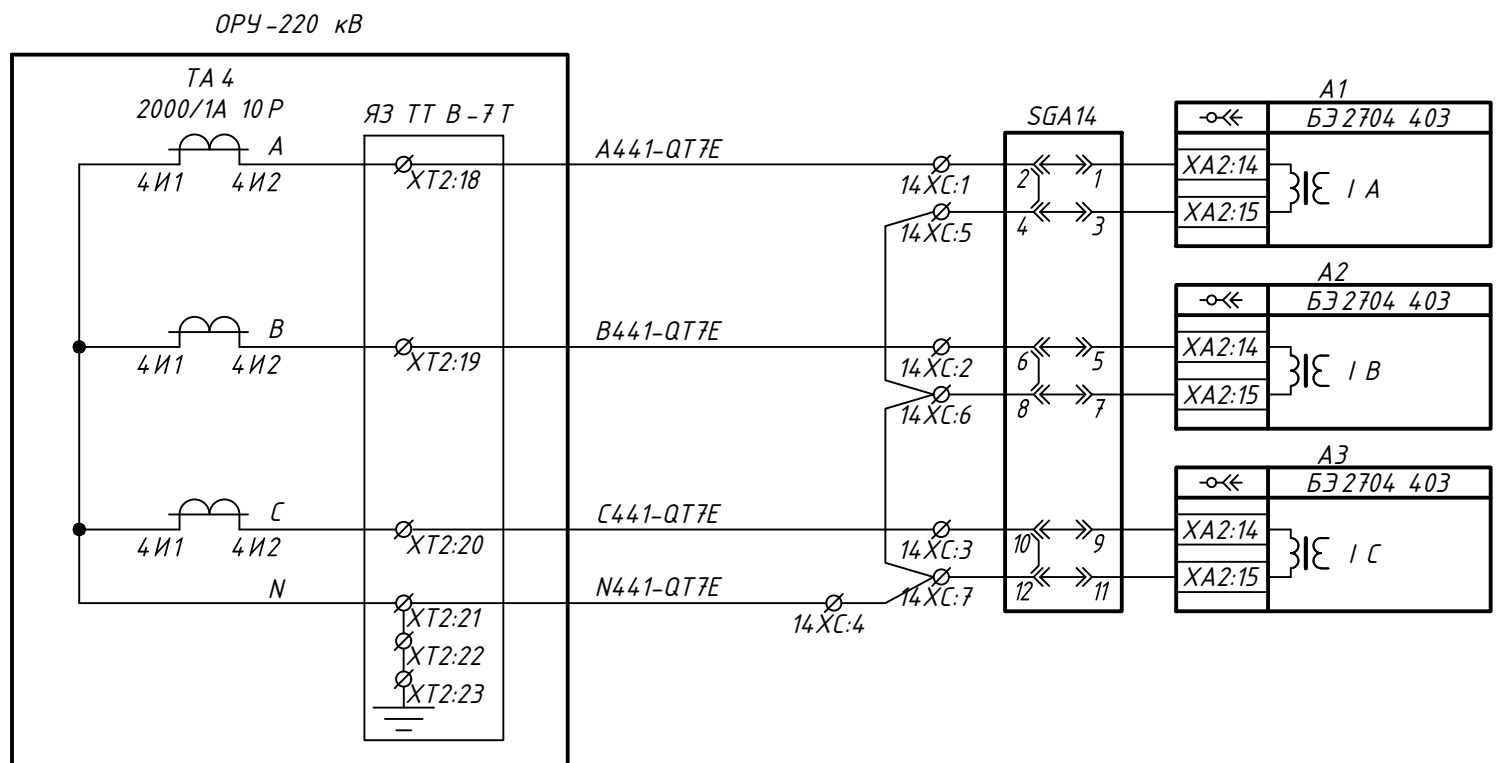
Подп. и дата

Инв.№ подл.

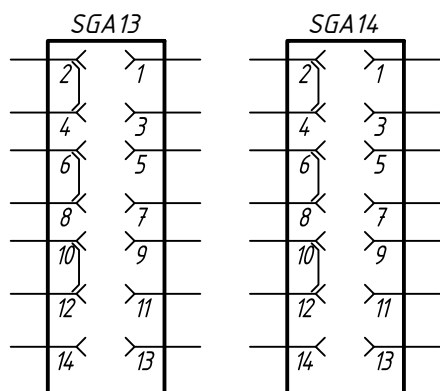
Цепи переменного тока
ДЗШ 1с 220 кВ
2 комплекта
В-2Т



Цепи переменного тока
ДЗШ 2с 220 кВ
2 комплекта
В-7Т



Положение контактов испытательных блоков
при снятой рабочей крышке



Цепи переменного тока (продолжение)

4	-	Зам.	34/24	<i>[Signature]</i>	07.24
2	-	Зам.	06/23	<i>[Signature]</i>	07.23
Изм.	Кол.уч.	Лист	№ док.	Подпись	Дата

ЭТЛ-13622-РЗ.6

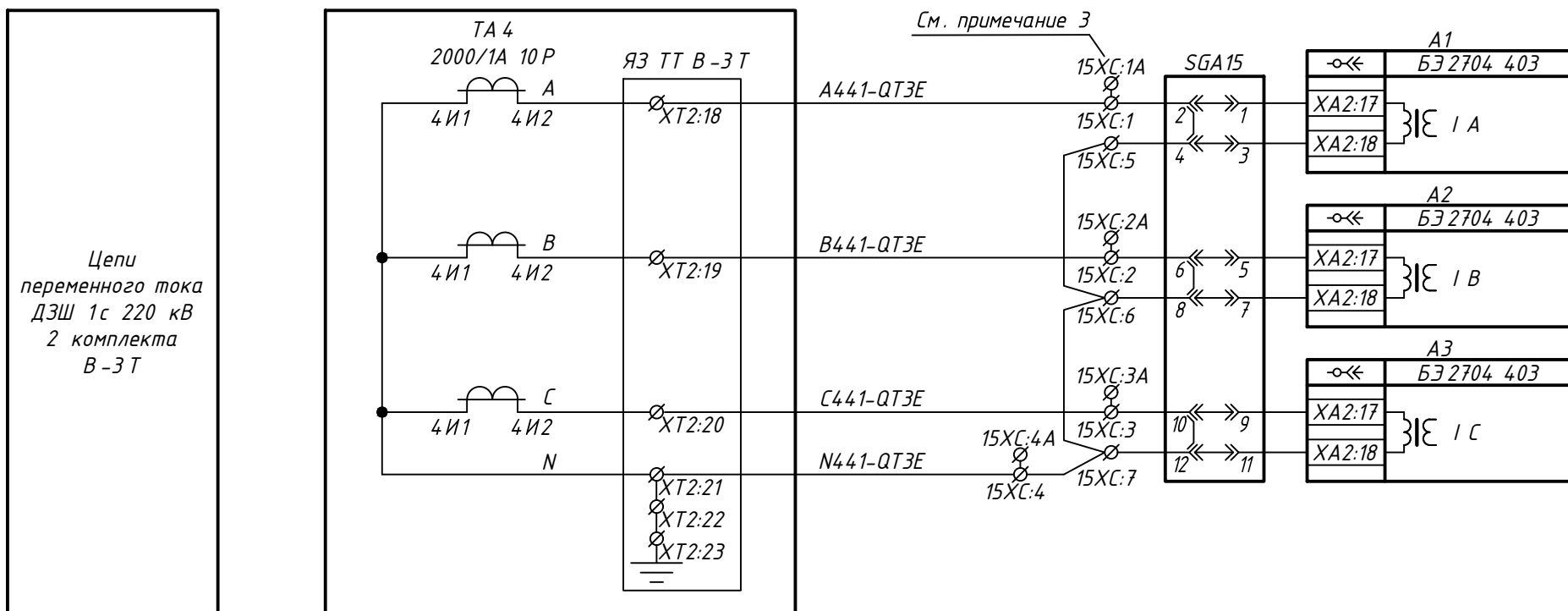
Лист

3.9

Формат А3

Инв.№подл.	Подп. и дата	Взам. инв.№
------------	--------------	-------------

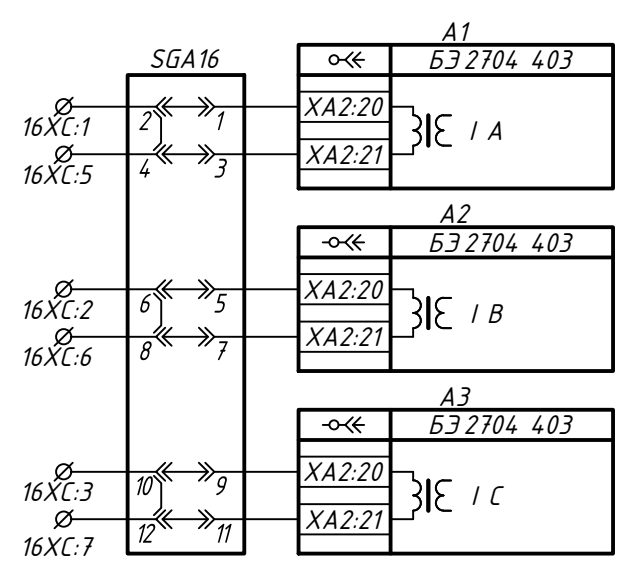
ОРУ-220 кВ



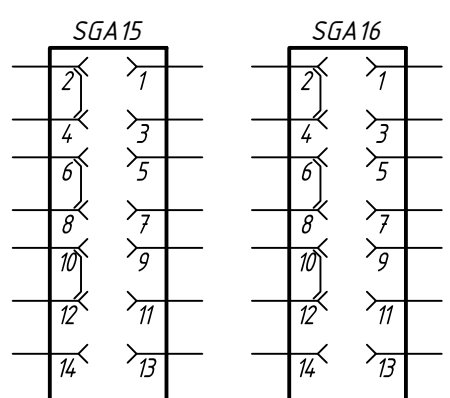
Цепи переменного тока
ДЗШ 1с 220 кВ
2 комплекта
В-3Т

См. примечание 3

Цепи переменного
тока Q16
(резерв)



Положение контактов испытательных блоков
при снятой рабочей крышке



Цепи переменного тока (продолжение)

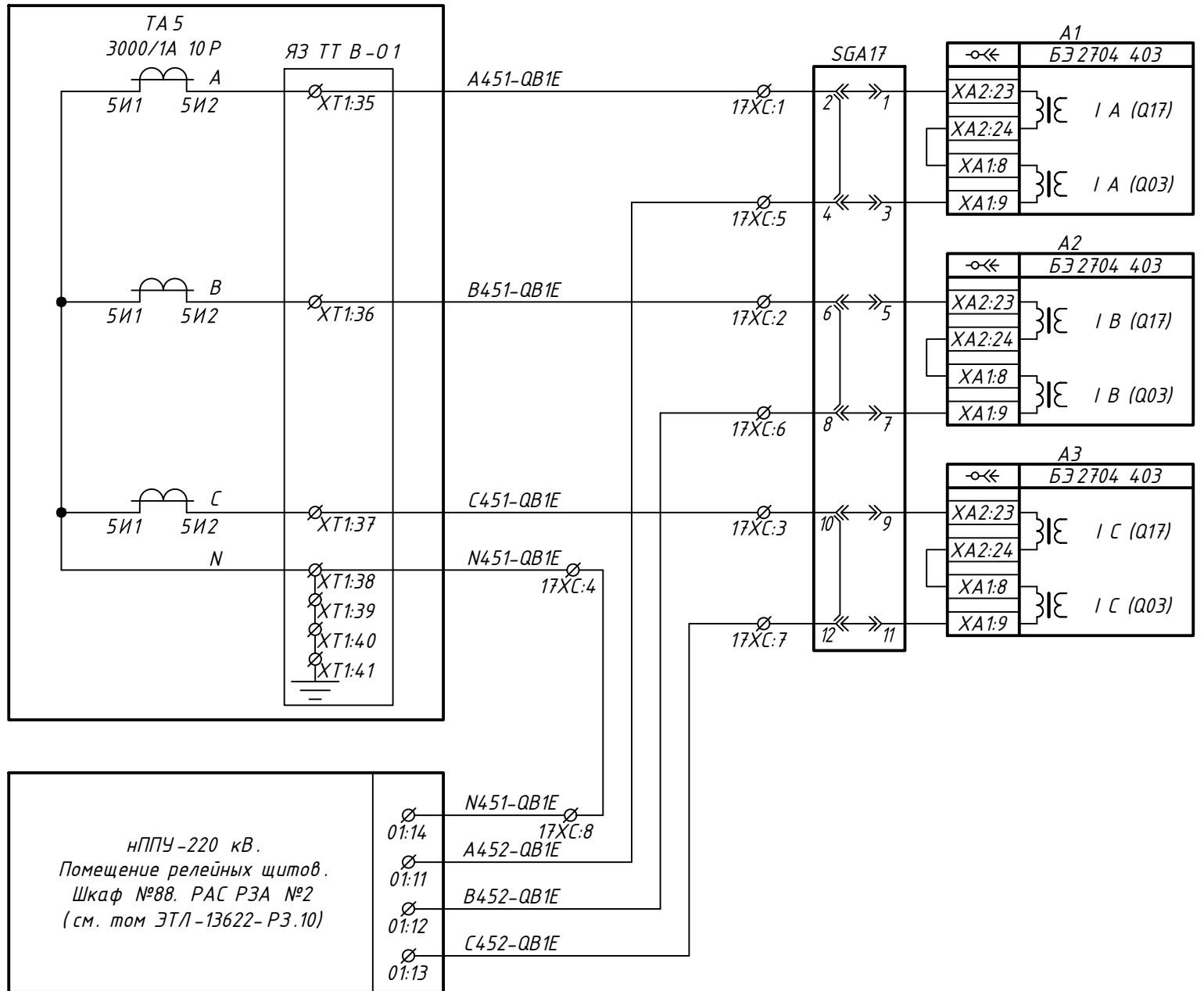
4	-	Зам.	34/24	<i>[Signature]</i>	07.24
2	-	Зам.	06/23	<i>[Signature]</i>	07.23
Изм.	Кол.уч.	Лист	№ док.	Подпись	Дата

ЭТЛ-13622-РЗ.6

Инв.№подл.	Подп. и дата	Взам. инв.№
------------	--------------	-------------

ОРУ-220 кВ

Цепи переменного тока
ДЗШ 1с 220 кВ
2 комплекта
В-01

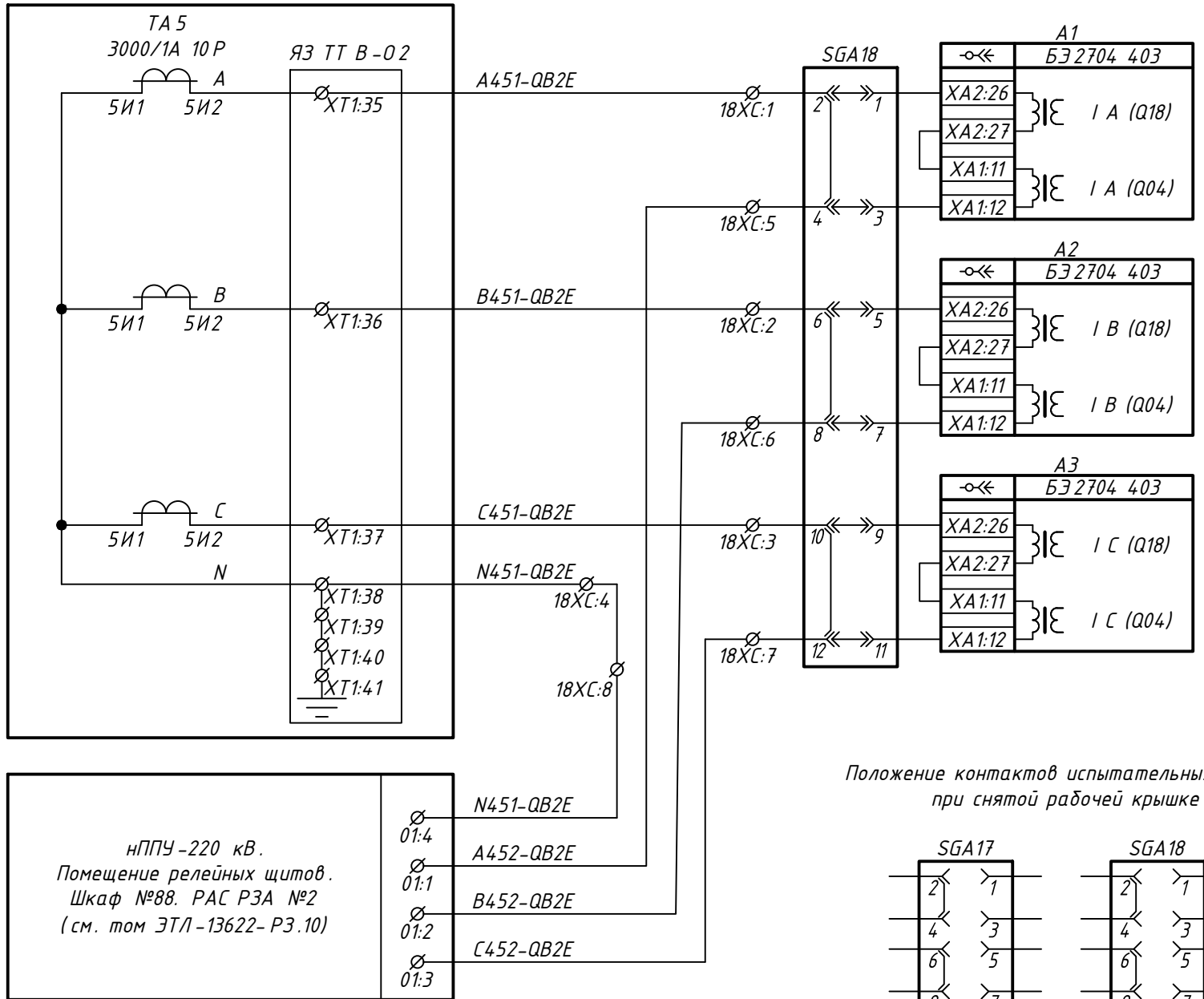


нППУ-220 кВ.
Помещение релейных щитов.
Шкаф №88. РАС РЗА №2
(см. том ЭТЛ-13622-РЗ.10)

01:14 N451-QB1E
01:11 A452-QB1E
01:12 B452-QB1E
01:13 C452-QB1E

ОРУ-220 кВ

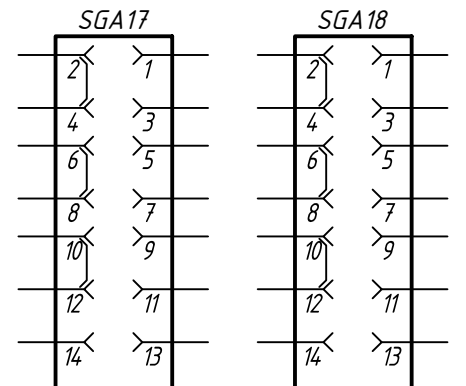
Цепи переменного тока
ДЗШ 2с 220 кВ
2 комплекта
В-02



нППУ-220 кВ.
Помещение релейных щитов.
Шкаф №88. РАС РЗА №2
(см. том ЭТЛ-13622-РЗ.10)

01:4 N451-QB2E
01:1 A452-QB2E
01:2 B452-QB2E
01:3 C452-QB2E

Положение контактов испытательных блоков
при снятой рабочей крышке



Цепи переменного тока (окончание)

4	-	Зам.	34/24	Эршова	07.24
1	-	Зам.	04/23	Эршова	05.23
Изм.	Кол.уч.	Лист	№ док.	Подпись	Дата

ЭТЛ-13622-РЗ.6

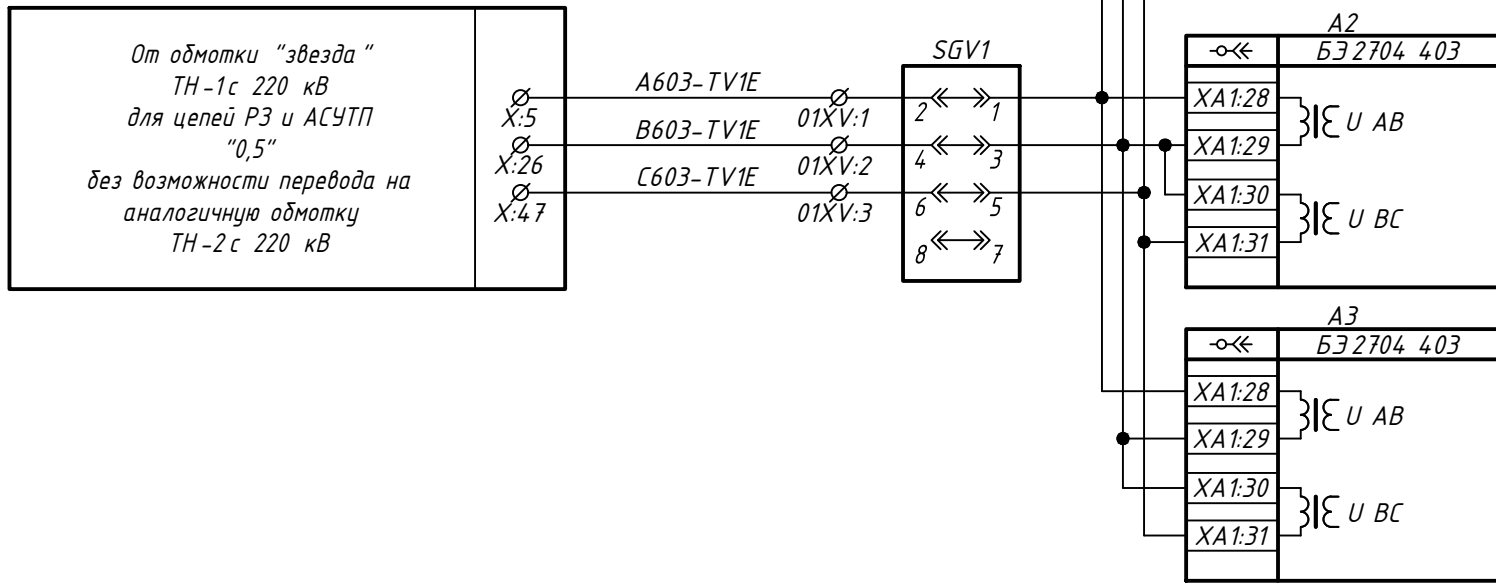
Лист

3.11

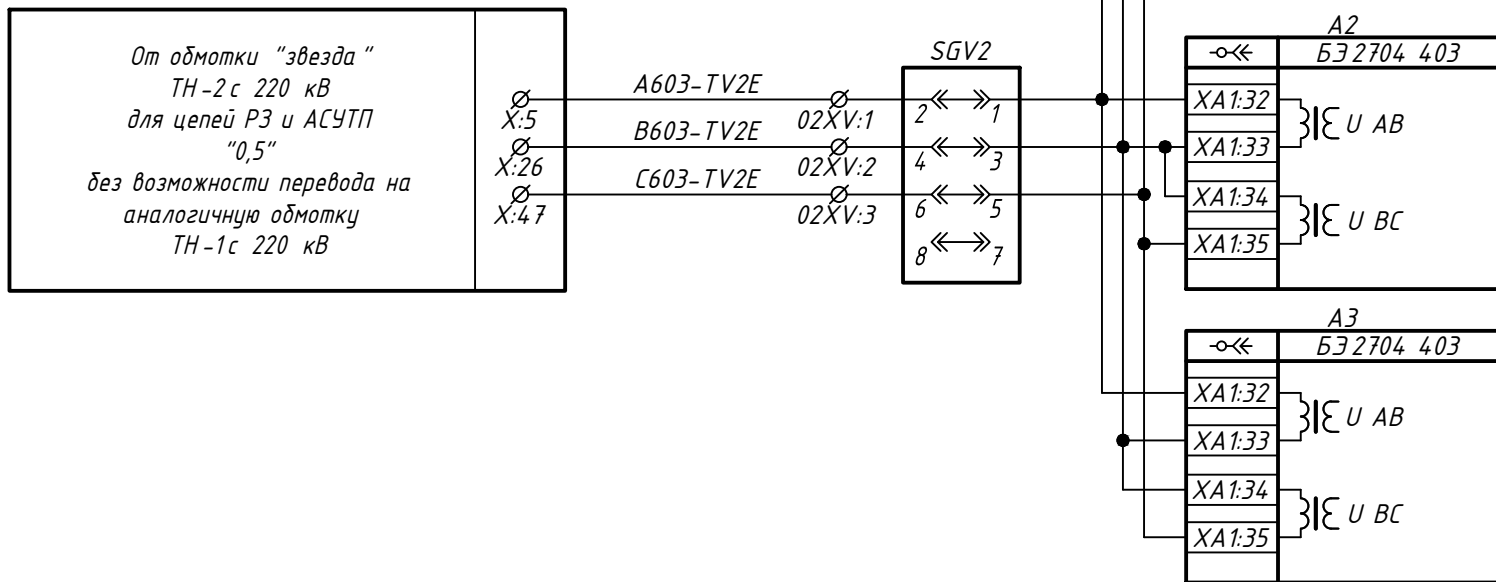
Формат А3

Инв.№подл.	Подп. и дата	Взам. инв.№

нППУ-220 кВ.
Помещение релейных щитов.
Шкаф №70. Организация цепей ТН 1с 220 кВ
(см. том ЭТЛ-13622-Р3.7)

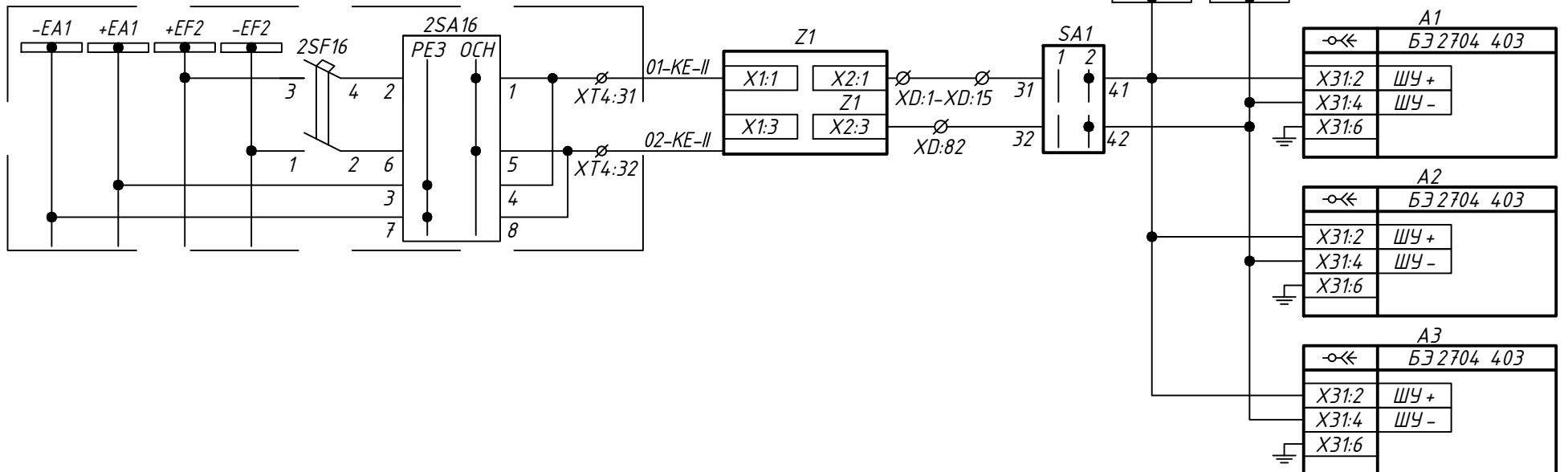


нППУ-220 кВ.
Помещение релейных щитов.
Шкаф №71. Организация цепей ТН 2с 220 кВ
(см. том ЭТЛ-13622-Р3.7)

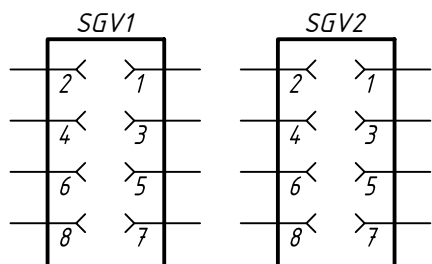


Цепи переменного напряжения

нППУ-220 кВ. Помещение релейных щитов.
Шкаф №86. ШРОТ №3
(см. том ЭТЛ-13622-Р3.11)



Положение контактов испытательных блоков при снятой рабочей крышке



Цепи питания

4	-	Зам.	34/24	07.24
2	-	Зам.	06/23	07.23
Изм.	Кол.уч.	Лист	№ док.	Подпись

ЭТЛ-13622-Р3.6

Лист

3.12

Формат А3

Инв.№подл. Подп. и дата Взам. инв.№

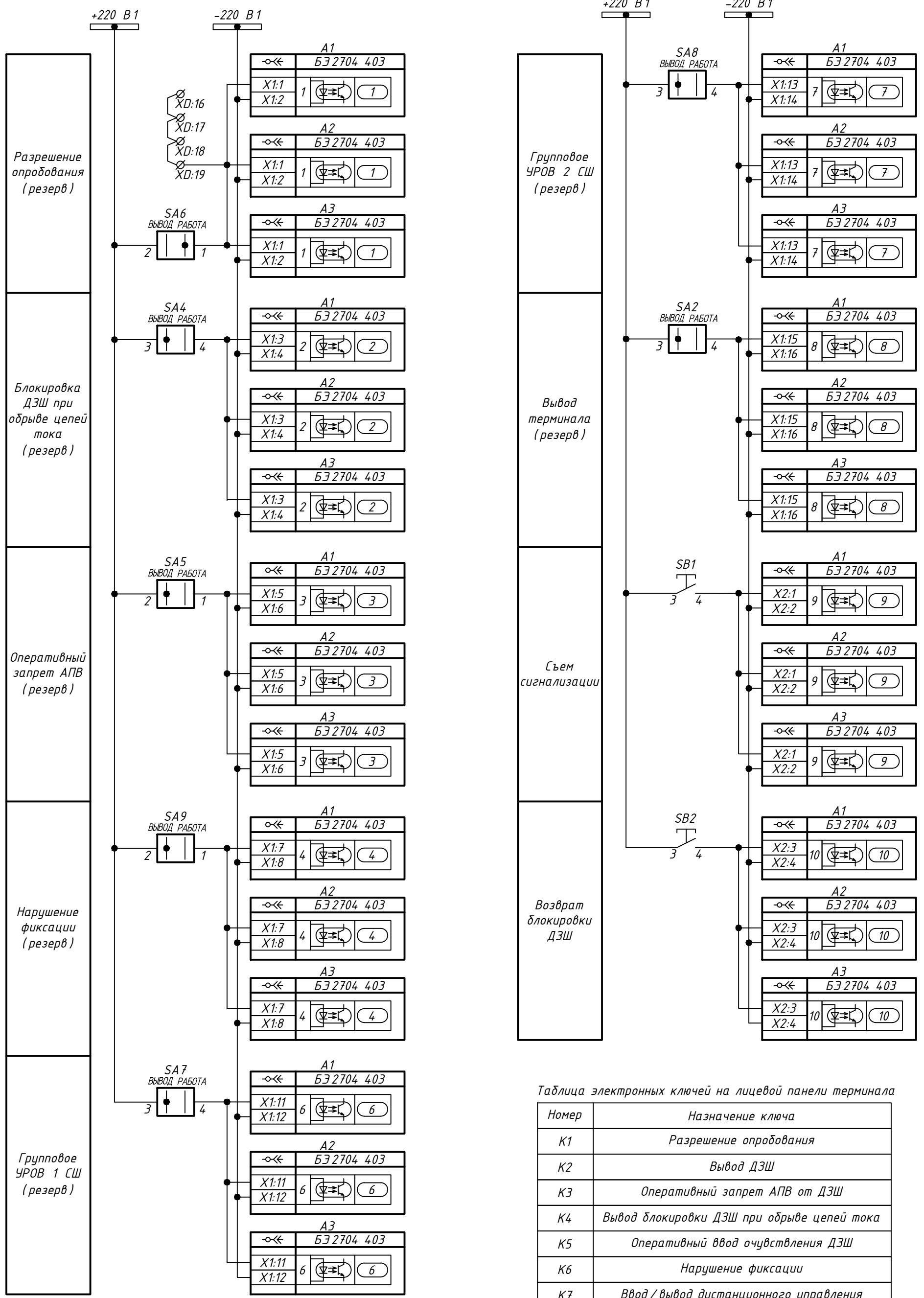


Таблица электронных ключей на лицевой панели терминала

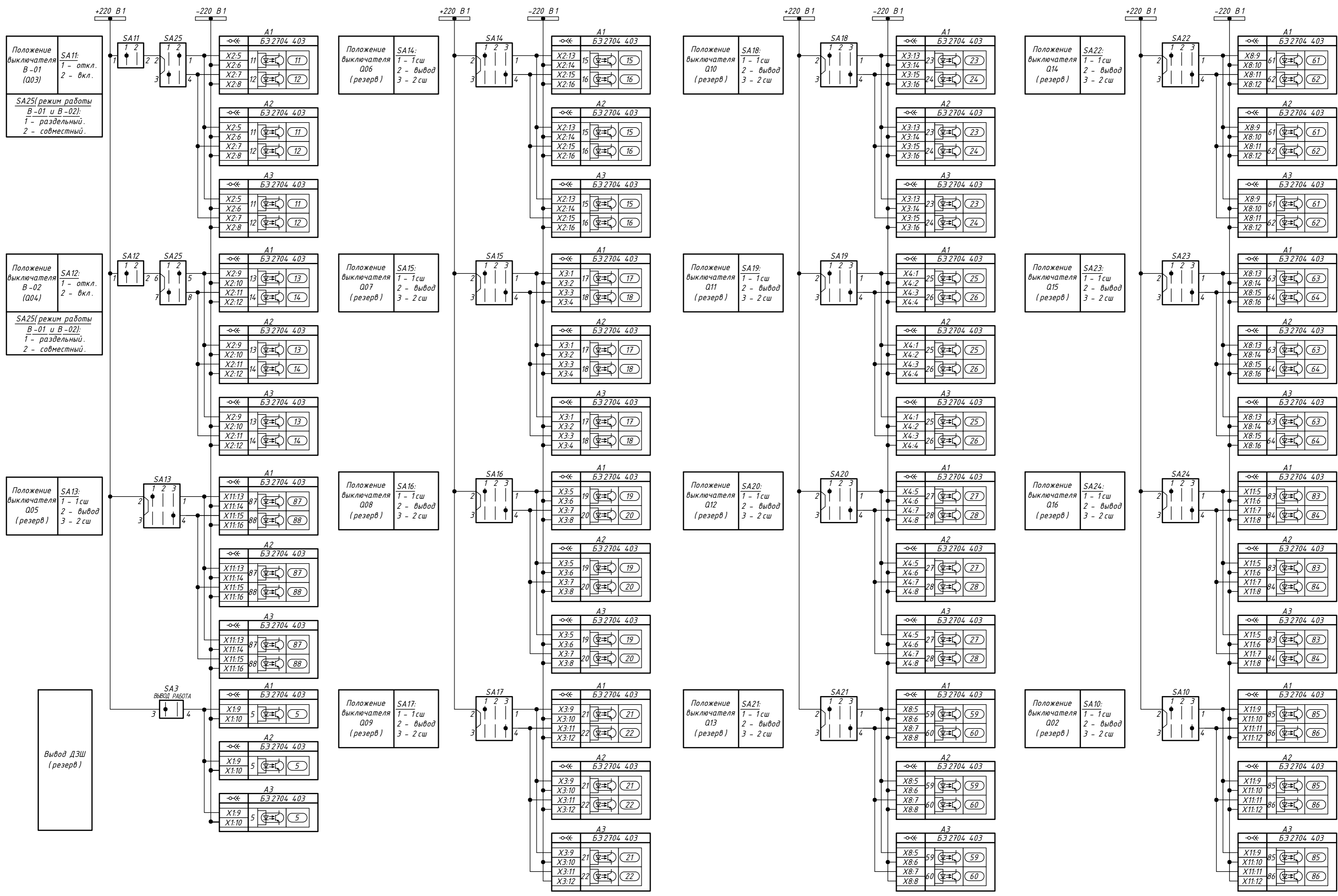
Номер	Назначение ключа
K1	Разрешение опробования
K2	Вывод ДЗШ
K3	Оперативный запрет АПВ от ДЗШ
K4	Вывод блокировки ДЗШ при обрыве цепей тока
K5	Оперативный ввод чувствления ДЗШ
K6	Нарушение фиксации
K7	Ввод / вывод дистанционного управления
K8	Резерв

Цепи оперативного постоянного тока (начало)

5	-	Зам.	38/24	<i>[Signature]</i>	09.24
4	-	Зам.	34/24	<i>[Signature]</i>	07.24
Изм.	Кол.уч.	Лист	№ док.	Подпись	Дата

ЭТЛ-13622-РЗ.6

Инв.№подл. Подп. и дата Взам. инв.№



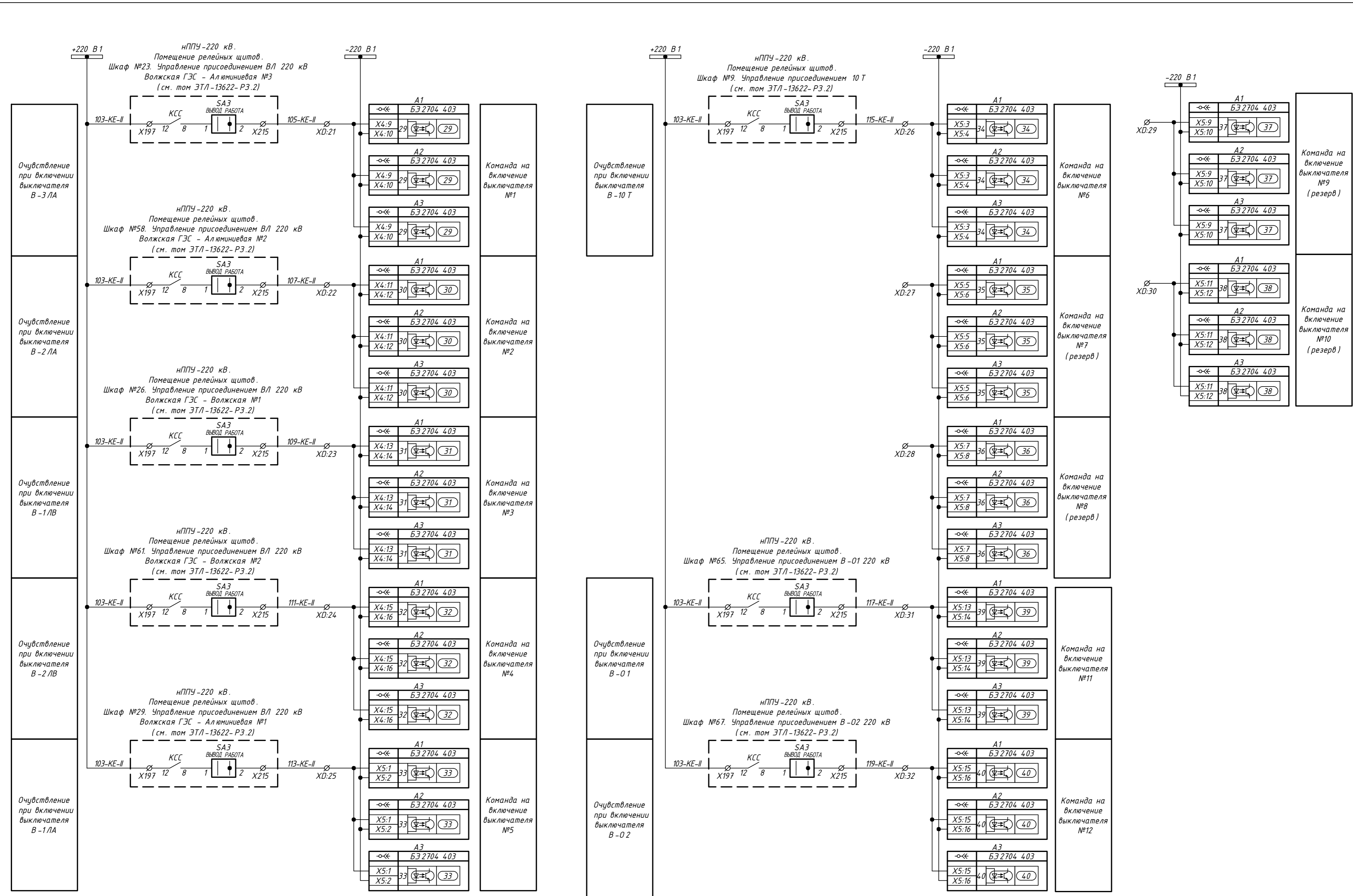
Изм. №подл. Подп. и дата. Взам. инв. №

Цепи оперативного постоянного тока (продолжение)

4	-	Зам.	34/24	07.24	
Изм.	Кол.уч.	Лист	№док.	Подпись	Дата

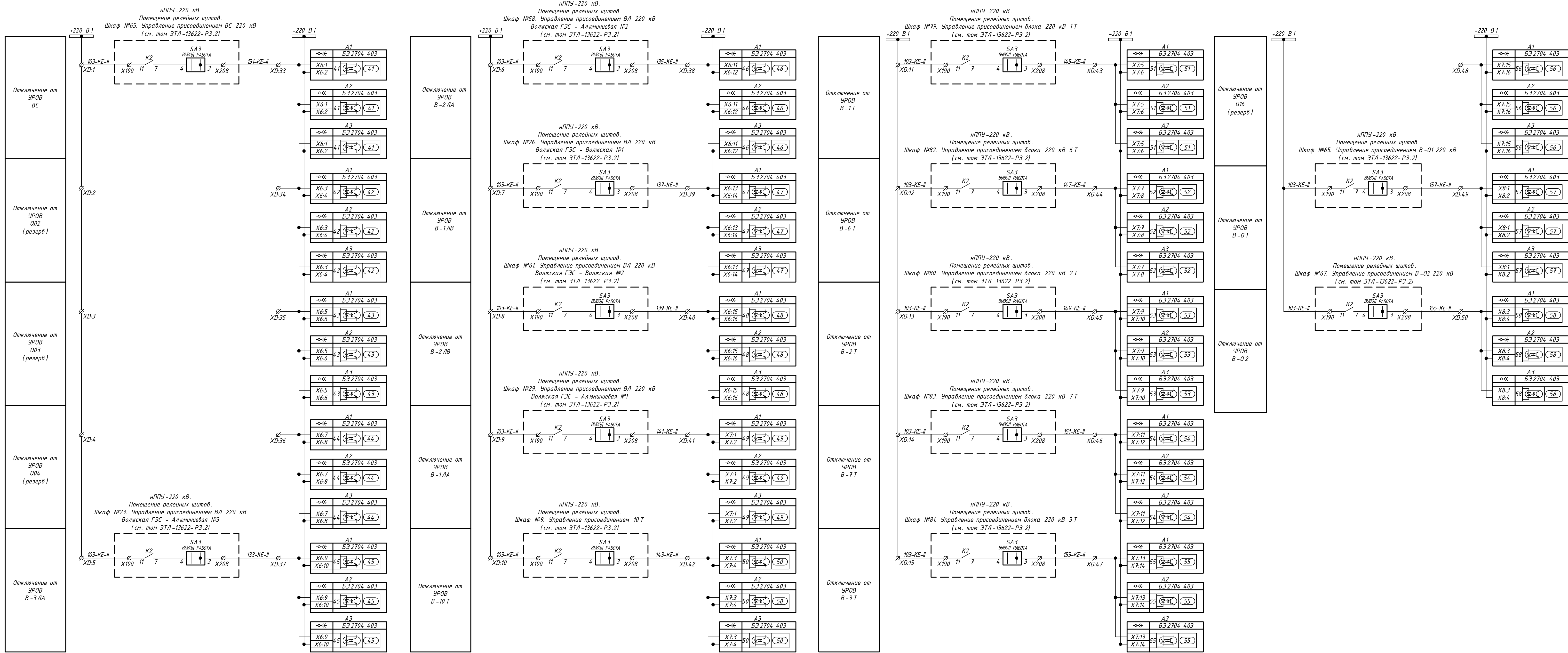
ЭТЛ-13622-Р3.6

Инв. №подл. Подп. и дата. Взам. инв. №



Цепи оперативного постоянного тока (продолжение)

4	-	Зам.	34/24	07.24	
2	-	Зам.	06/23	07.23	
Изм.	Кол.уч.	Лист	№доку.	Подпись	Дата

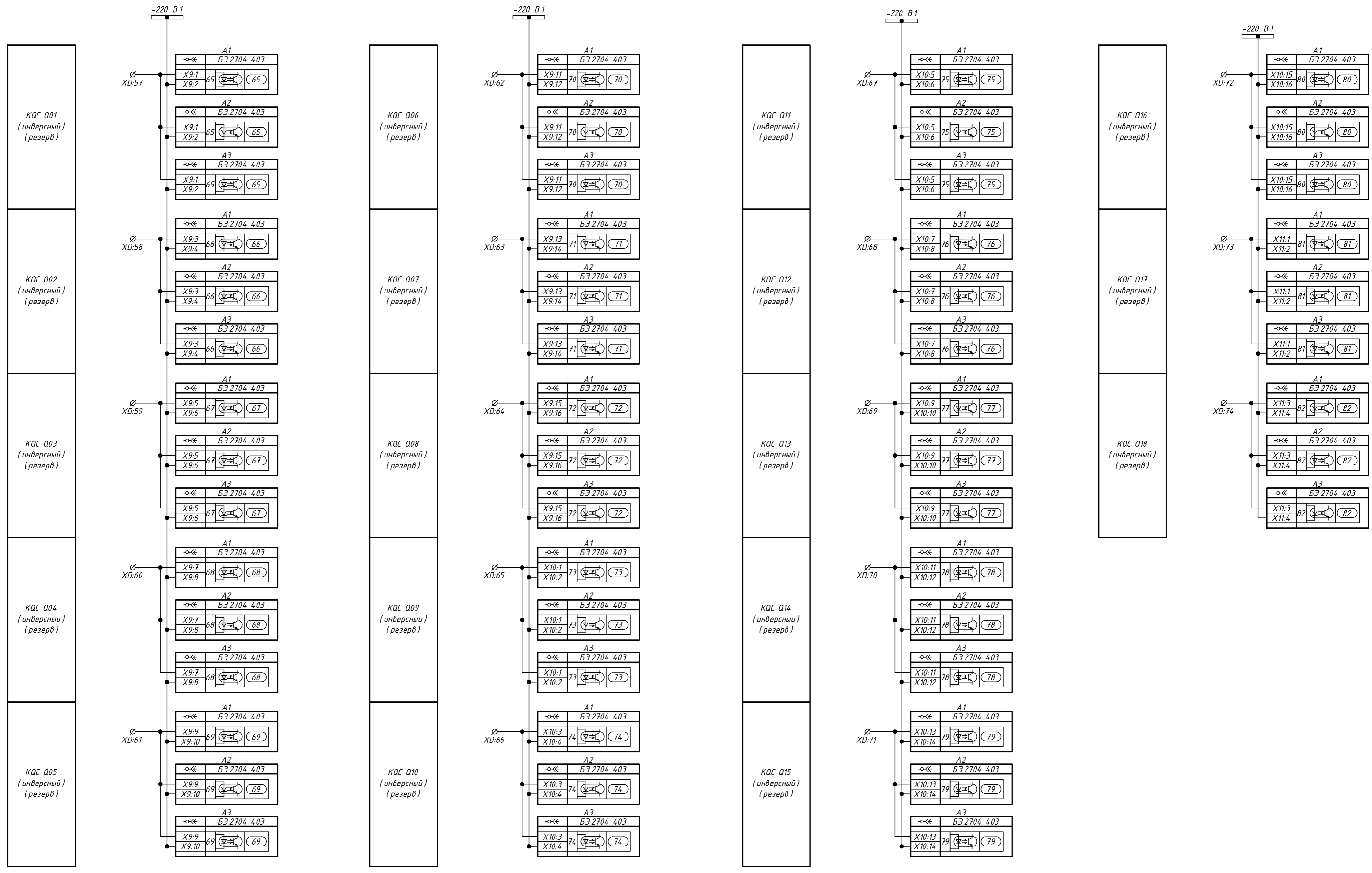


Цели оперативного постоянного тока (продолжение)

4	-	Зам.	34/24	07.24	
2	-	Зам.	06/23	07.23	
Изм.	Колуч.	Лист	№ док.	Подпись	Дата

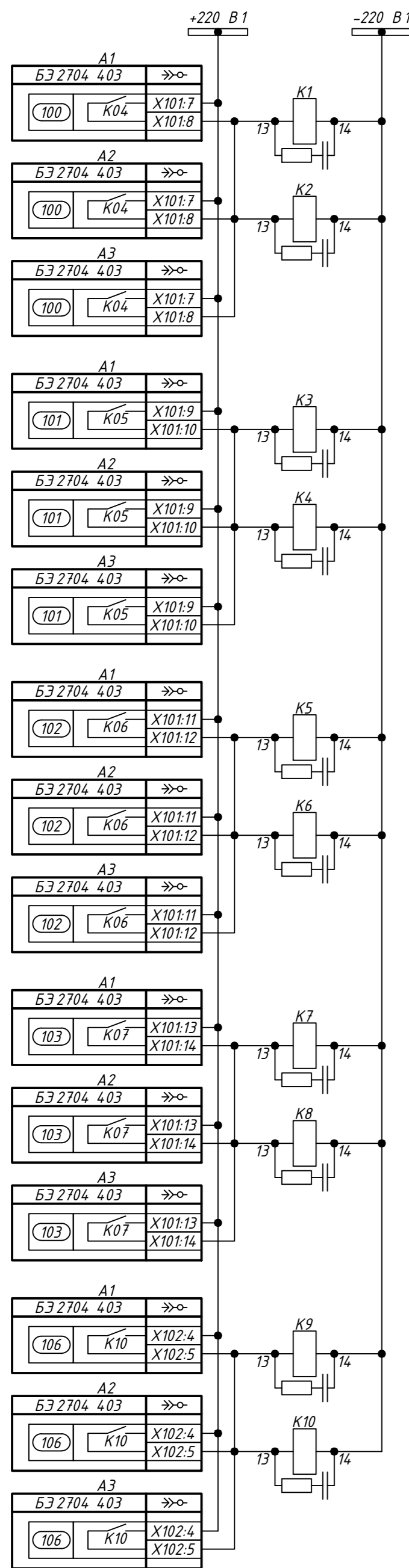
Инв.№подл. Подл. и дата Взам. инв.№

Инв. №подл. Подп. и дата Взам. инв. №



Цели оперативного постоянного тока (окончание)

Изм.	Кол.уч.	Лист	№доку.	Подпись	Дата



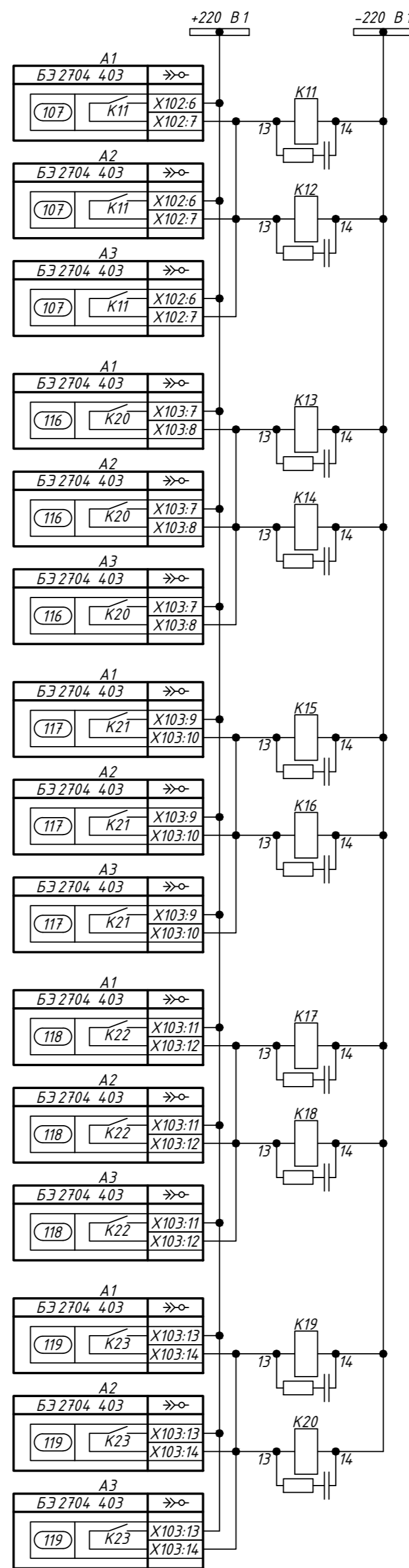
Отключение выключателя BC

Отключение выключателя Q02 (резерв)

Отключение выключателя В-3 ЛА

Отключение выключателя В-2 ЛА

Отключение выключателя В-1 ЛВ



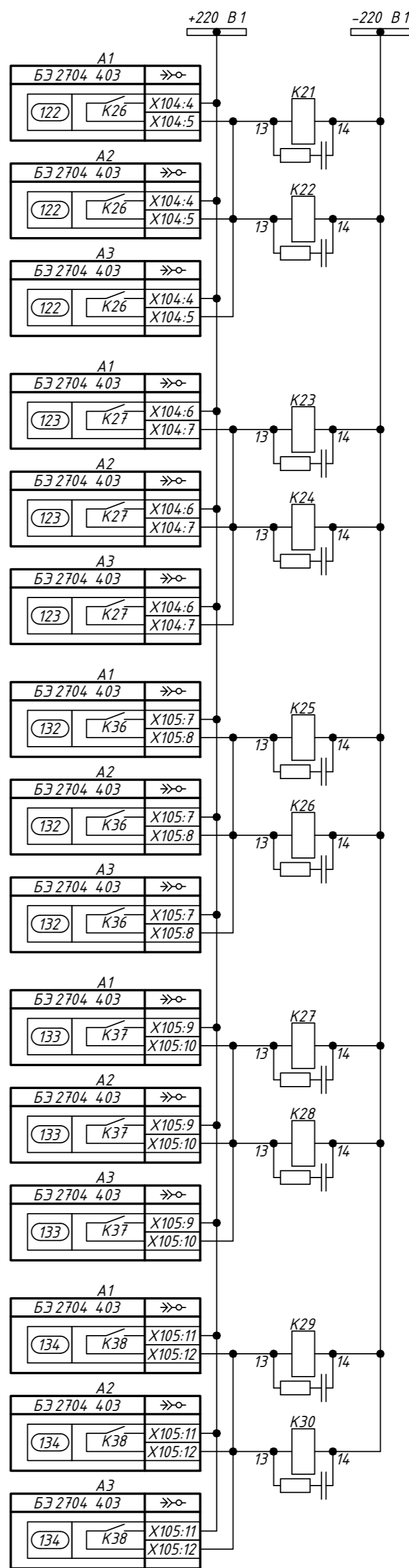
Отключение выключателя В-2 ЛВ

Отключение выключателя В-1 ЛА

Отключение выключателя В-10 Т

Отключение выключателя В-1 Т

Отключение выключателя В-6 Т



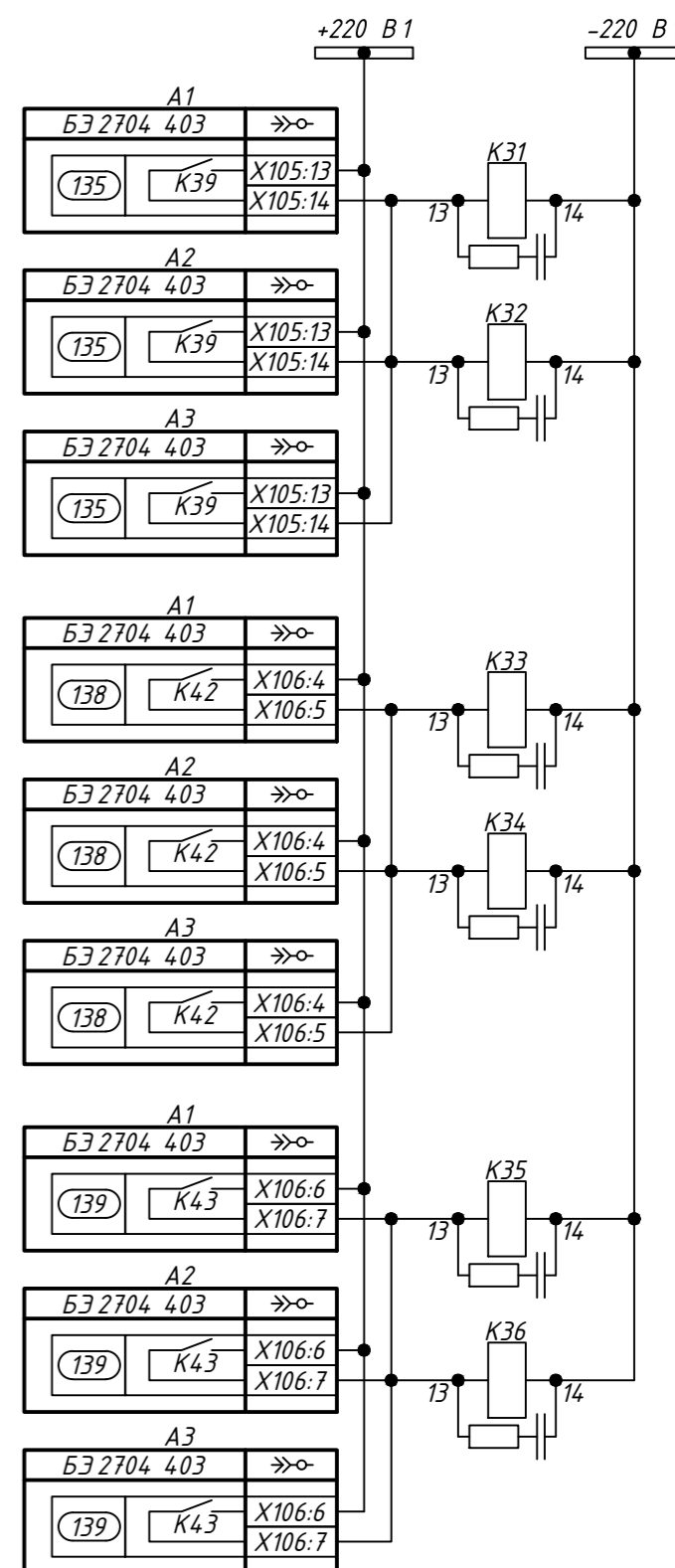
Отключение выключателя В-2 Т

Отключение выключателя В-7 Т

Отключение выключателя В-3 Т

Отключение выключателя В-02

Отключение выключателя В-01



Отключение выключателя В-01 (режим замены СВ через В0-1 и В0-2)

Отключение выключателя Q17 (резерв)

Отключение выключателя Q18 (резерв)

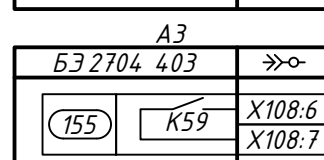
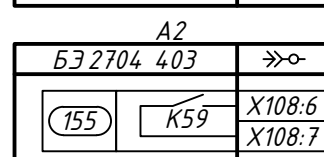
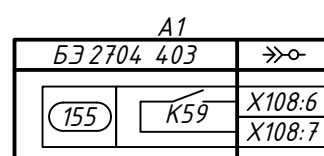
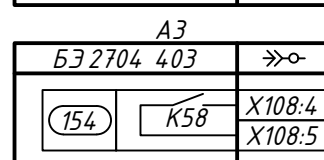
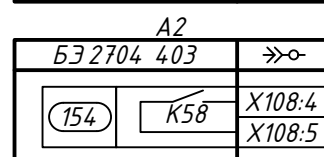
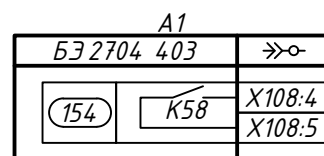
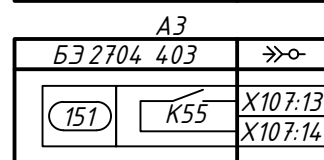
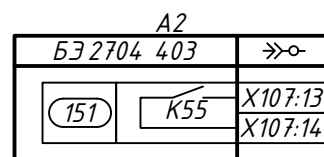
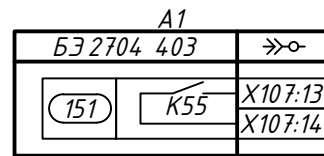
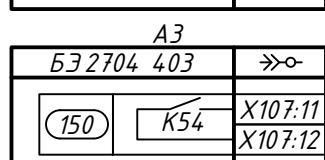
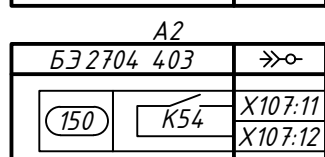
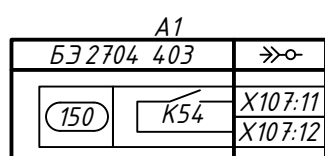
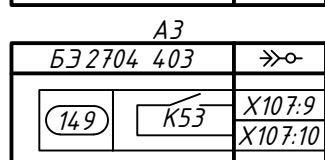
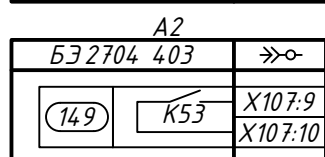
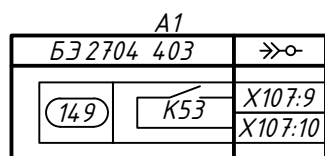
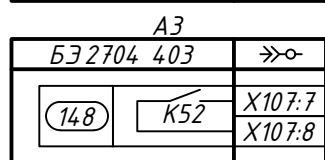
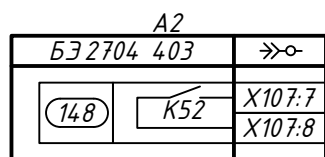
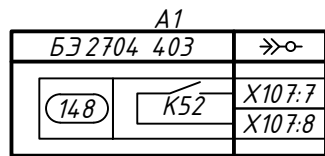
Изм. №подл. Подп. и дата Взам. инв. №

Выходные цепи (начало)

Изм.	Кол.уч.	Лист	№док.	Подпись	Дата

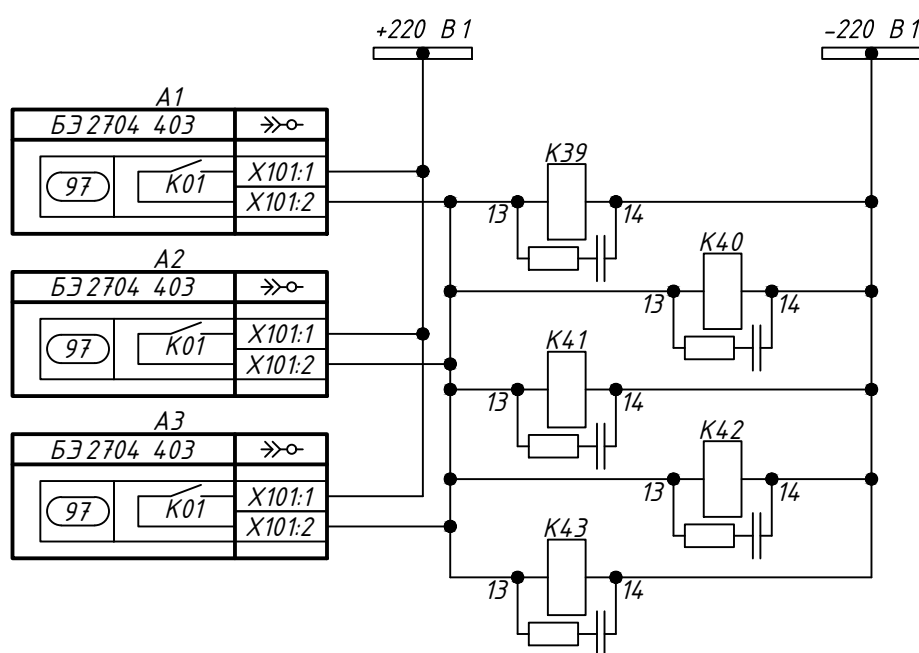
Примечания:
1. Перемонтировать цепи в соответствии с данным листом.

ЭТЛ-13622-РЗ.6



Резерв

Резерв



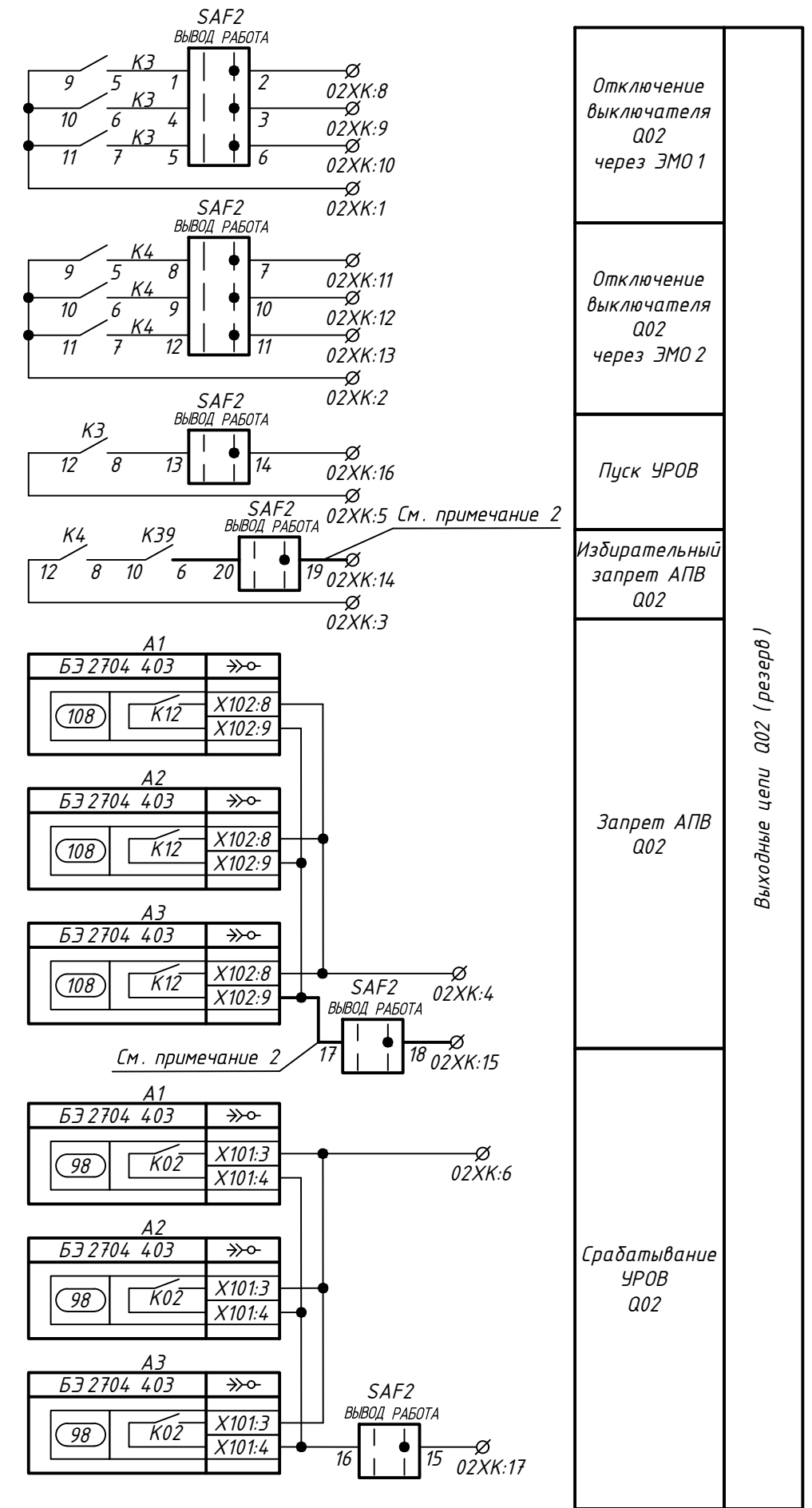
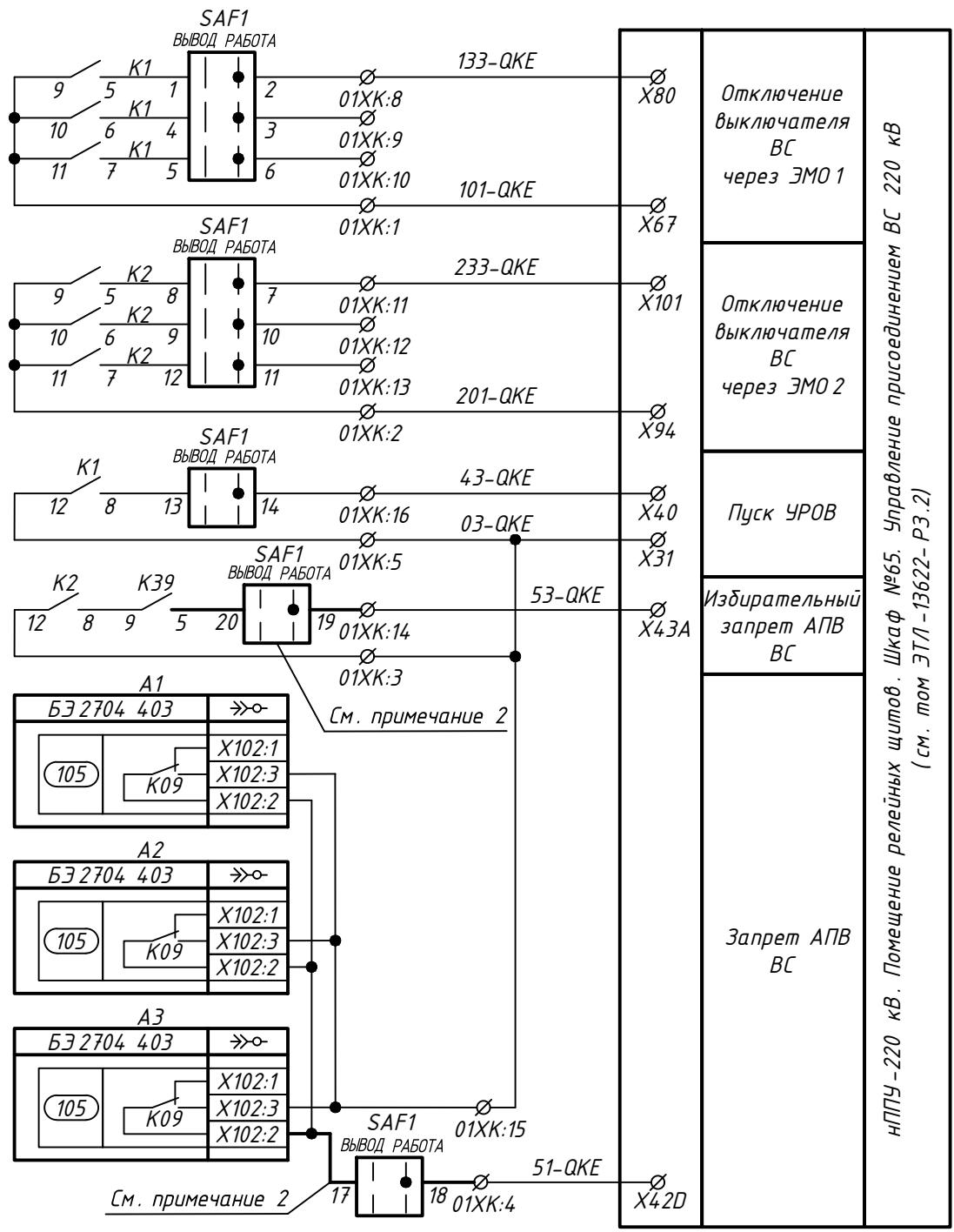
Избирательный
запрет
АПВ

Выходные цепи (продолжение)

Инв.№подл.	Подп. и дата	Взам. инв.№

Изм.	Кол.уч.	Лист	№док.	Подпись	Дата

ЭТЛ-13622-РЗ.6



нППУ -220 кВ. Помещение релейных щитов. Шкаф №65. Управление присоединением ВС 220 кВ (см. том ЭЛ-13622-Р3.2)

Выходные цепи (продолжение)

2	-	Зам.	06/23	Гранов	07.23
1	-	Зам.	04/23	Гранова	05.23
Изм.	Кол.уч.	Лист	№ док.	Подпись	Дата

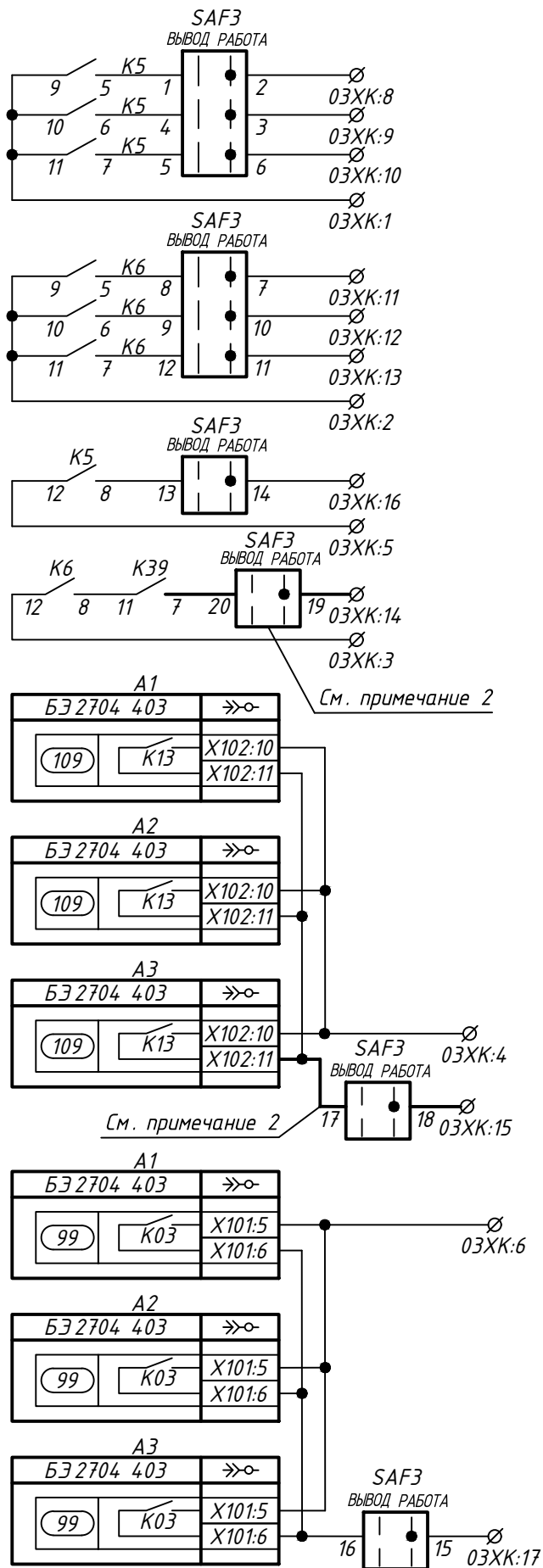
ЭЛ-13622-Р3.6

Лист

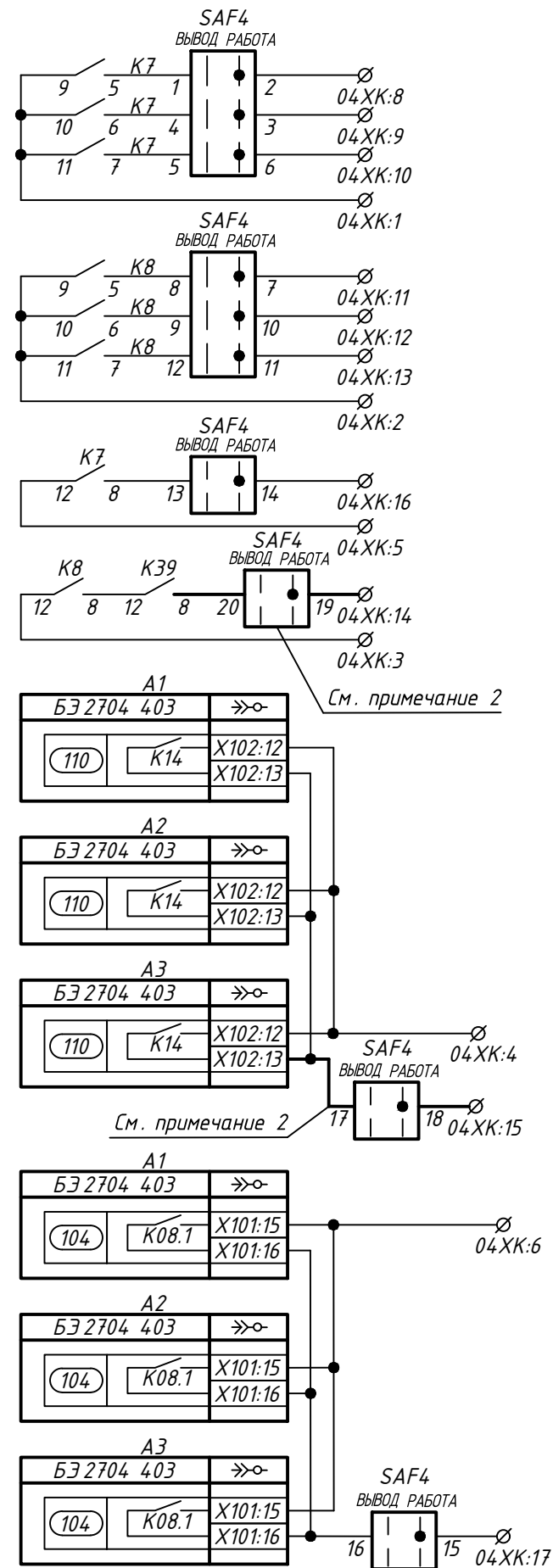
3.20

формат А3

Инв.№подл.	
Подп. и дата	
Взам. инв.№	



Отключение выключателя Q03 через ЭМО 1	Выходные цепи Q03 (резерв)
Отключение выключателя Q03 через ЭМО 2	
Пуск УРОВ	
Избирательный запрет АПВ Q03	
Запрет АПВ Q03	
Срабатывание УРОВ Q03	



Отключение выключателя Q04 через ЭМО 1	Выходные цепи Q04 (резерв)
Отключение выключателя Q04 через ЭМО 2	
Пуск УРОВ	
Избирательный запрет АПВ Q04	
Запрет АПВ Q04	
Срабатывание УРОВ Q04	

Выходные цепи (продолжение)

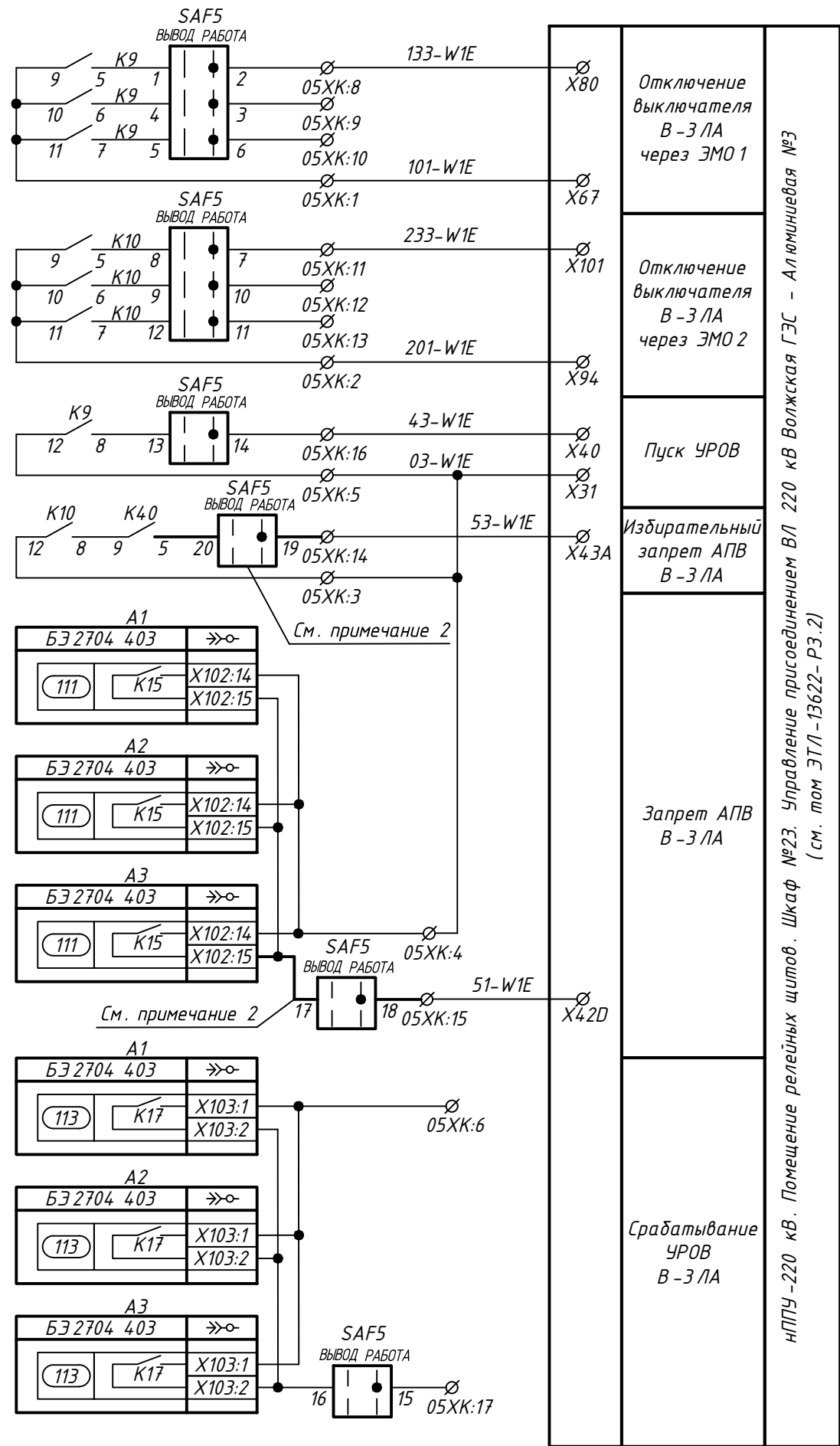
4	-	Зам.	34/24	<i>[Signature]</i>	07.24
2	-	Зам.	06/23	<i>[Signature]</i>	07.23
Изм.	Кол.уч.	Лист	№ док.	Подпись	Дата

ЭТЛ-13622-РЗ.6

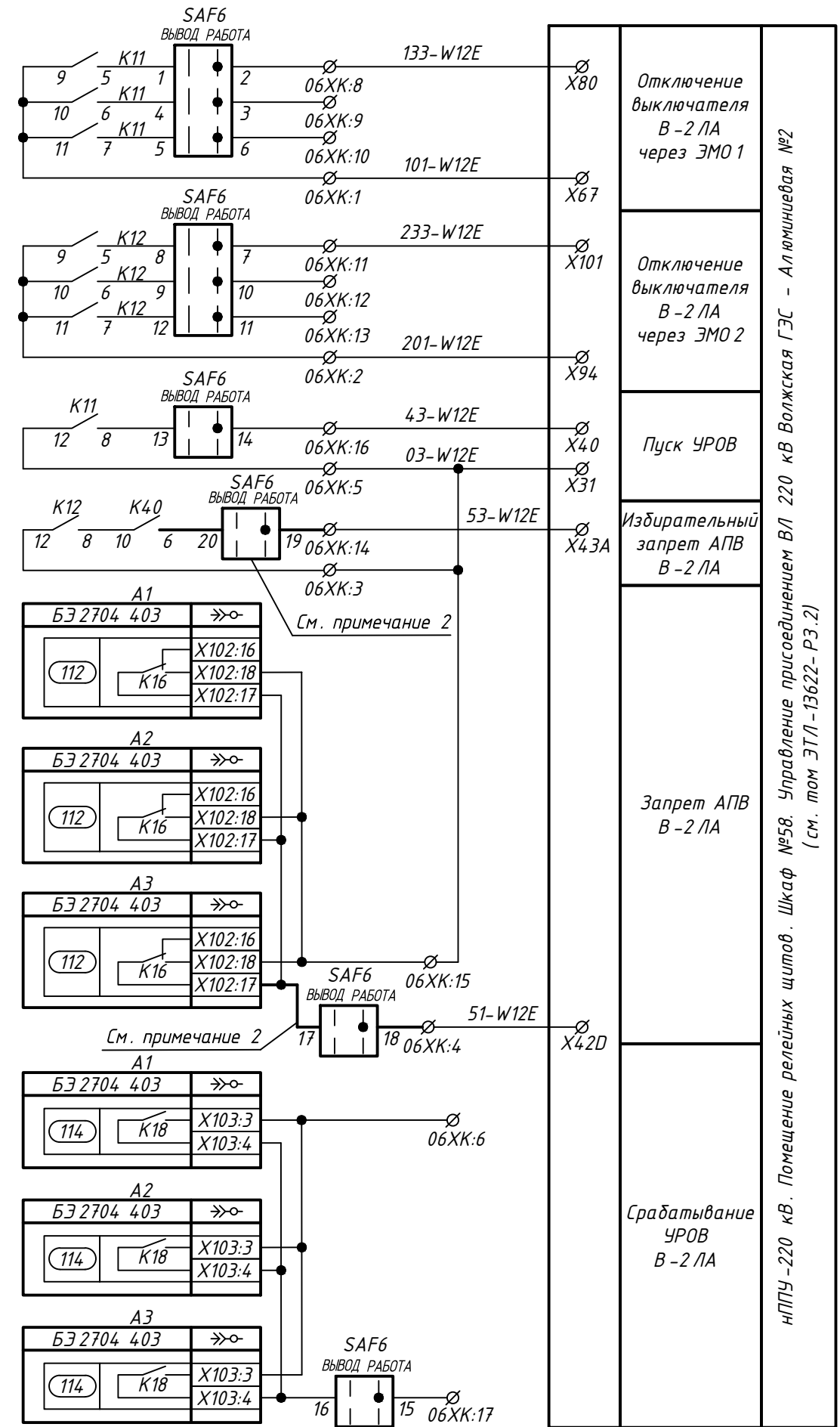
Взам. инв. №

Подп. и дата

Инв. № подл.



нППУ-220 кВ. Помещение релейных щитов. Шкаф №23. Управление присоединением ВЛ 220 кВ Волжская ГЭС - Алюминиевая №3 (см. том ЭТЛ-13622-Р3.2)



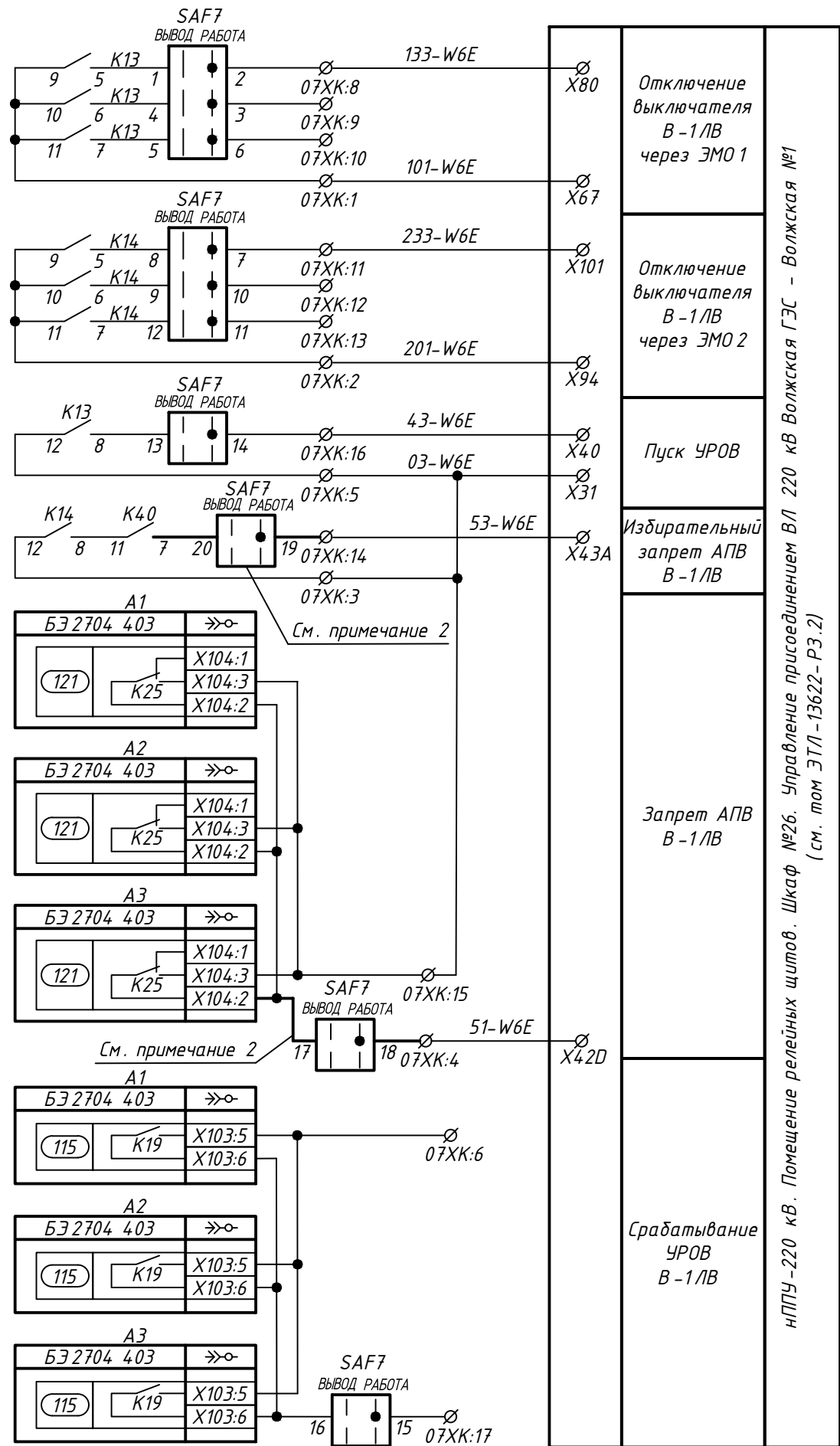
нППУ-220 кВ. Помещение релейных щитов. Шкаф №58. Управление присоединением ВЛ 220 кВ Волжская ГЭС - Алюминиевая №2 (см. том ЭТЛ-13622-Р3.2)

Выходные цепи (продолжение)

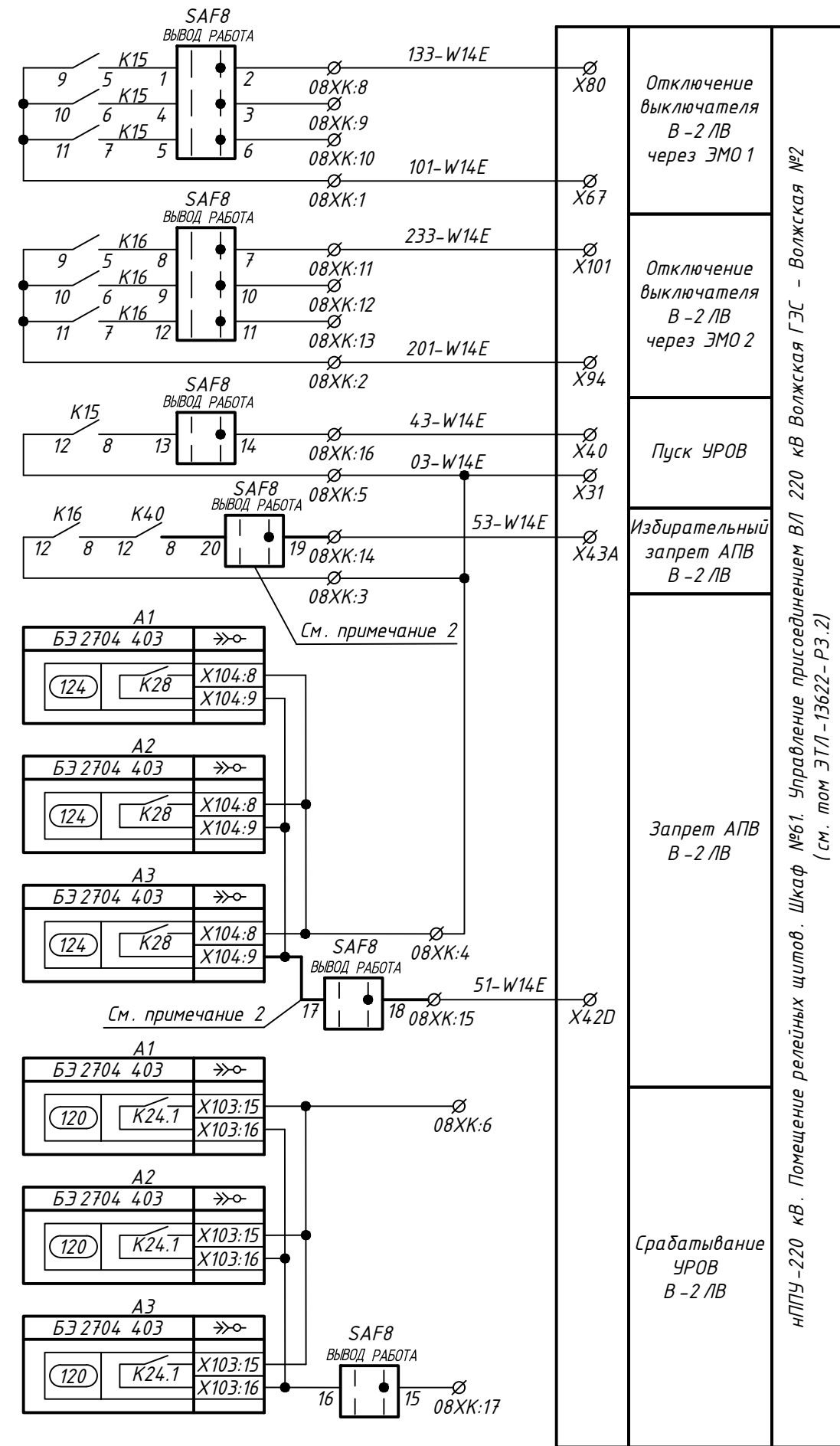
Инв. №подл.	Подп. и дата	Взам. инв. №

4	-	Зам.	34/24	<i>[Signature]</i>	07.24
2	-	Зам.	06/23	<i>[Signature]</i>	07.23
Изм.	Кол.уч.	Лист	№ док.	Подпись	Дата

ЭТЛ-13622-Р3.6



нппу-220 кВ. Помещение релейных щитов. Шкаф №26. Управление релейным присоединением ВЛ 220 кВ Волжская ГЭС - Волжская №1 (см. том ЭТЛ-13622-Р3.2)



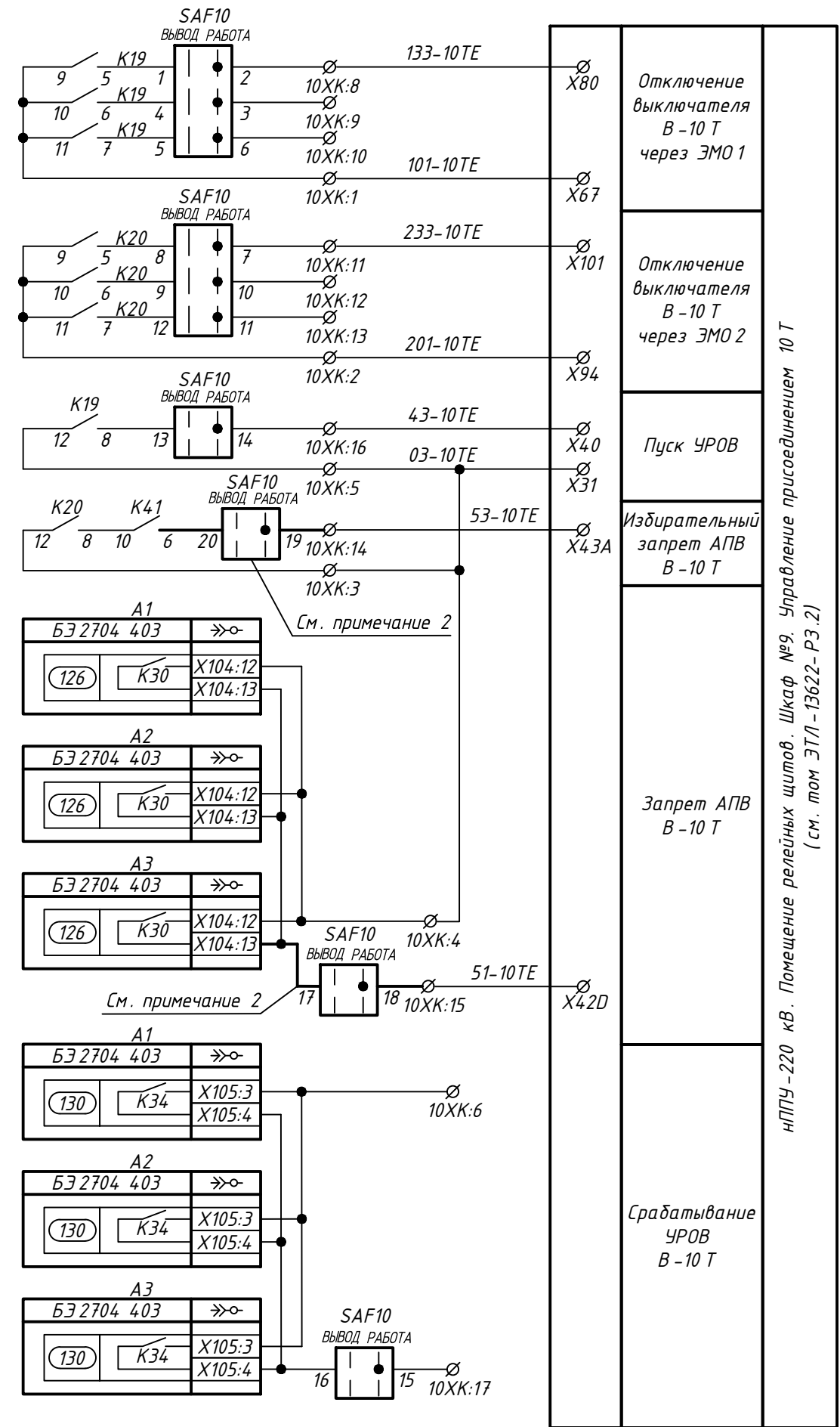
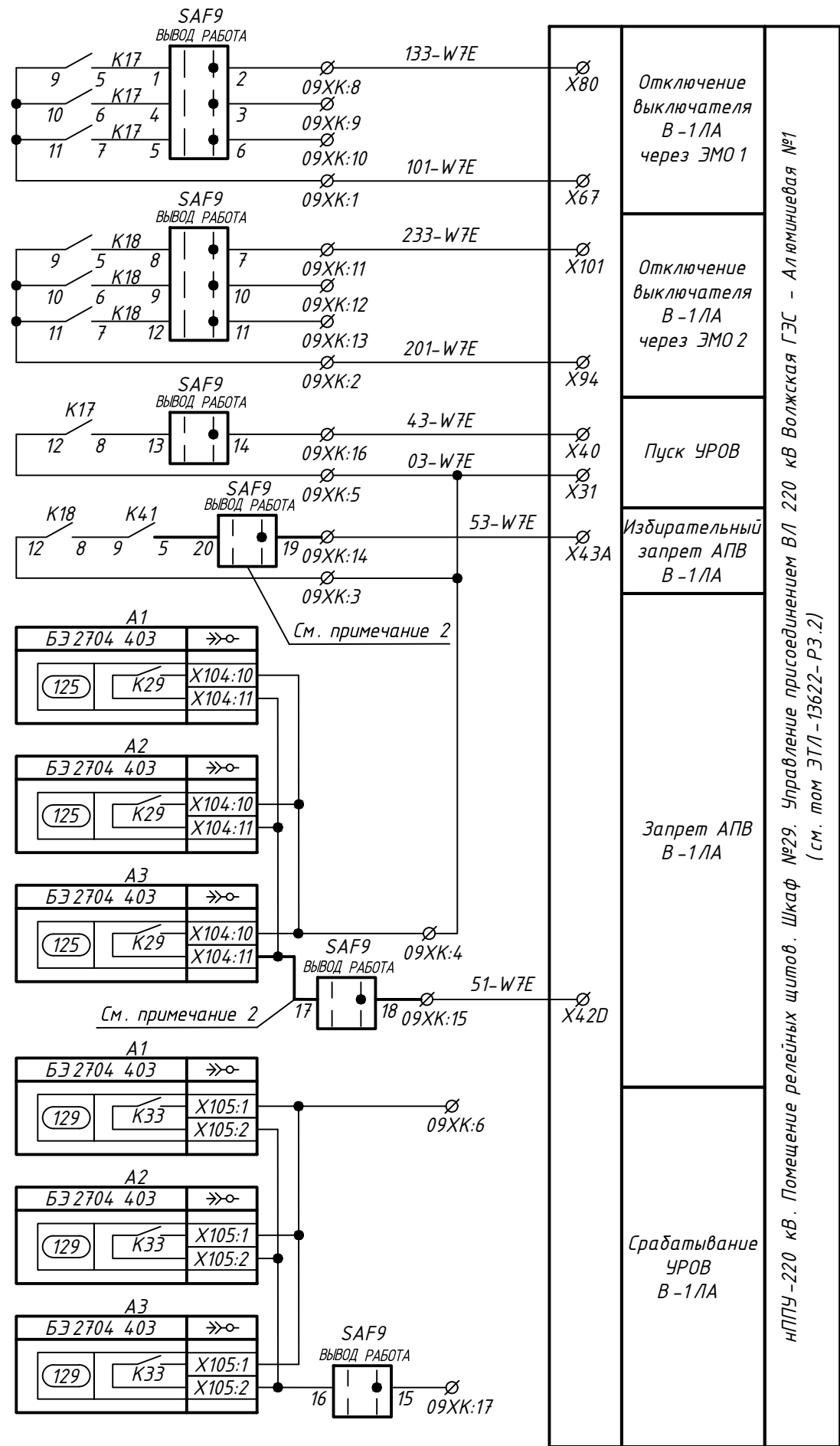
нппу-220 кВ. Помещение релейных щитов. Шкаф №61. Управление релейным присоединением ВЛ 220 кВ Волжская ГЭС - Волжская №2 (см. том ЭТЛ-13622-Р3.2)

Выходные цепи (продолжение)

4	-	Зам.	34/24	<i>[Signature]</i>	07.24
2	-	Зам.	06/23	<i>[Signature]</i>	07.23
Изм.	Кол.уч.	Лист	№ док.	Подпись	Дата

ЭТЛ-13622-Р3.6

Инв.№подл.	
Подп. и дата	
Взам. инв.№	



нППУ-220 кВ. Помещение релейных щитов. Шкаф №29. Управление присоединением ВЛ 220 кВ Волжская ГЭС - Алюминиевая №1
 (см. том ЭТЛ-13622-Р3.2)

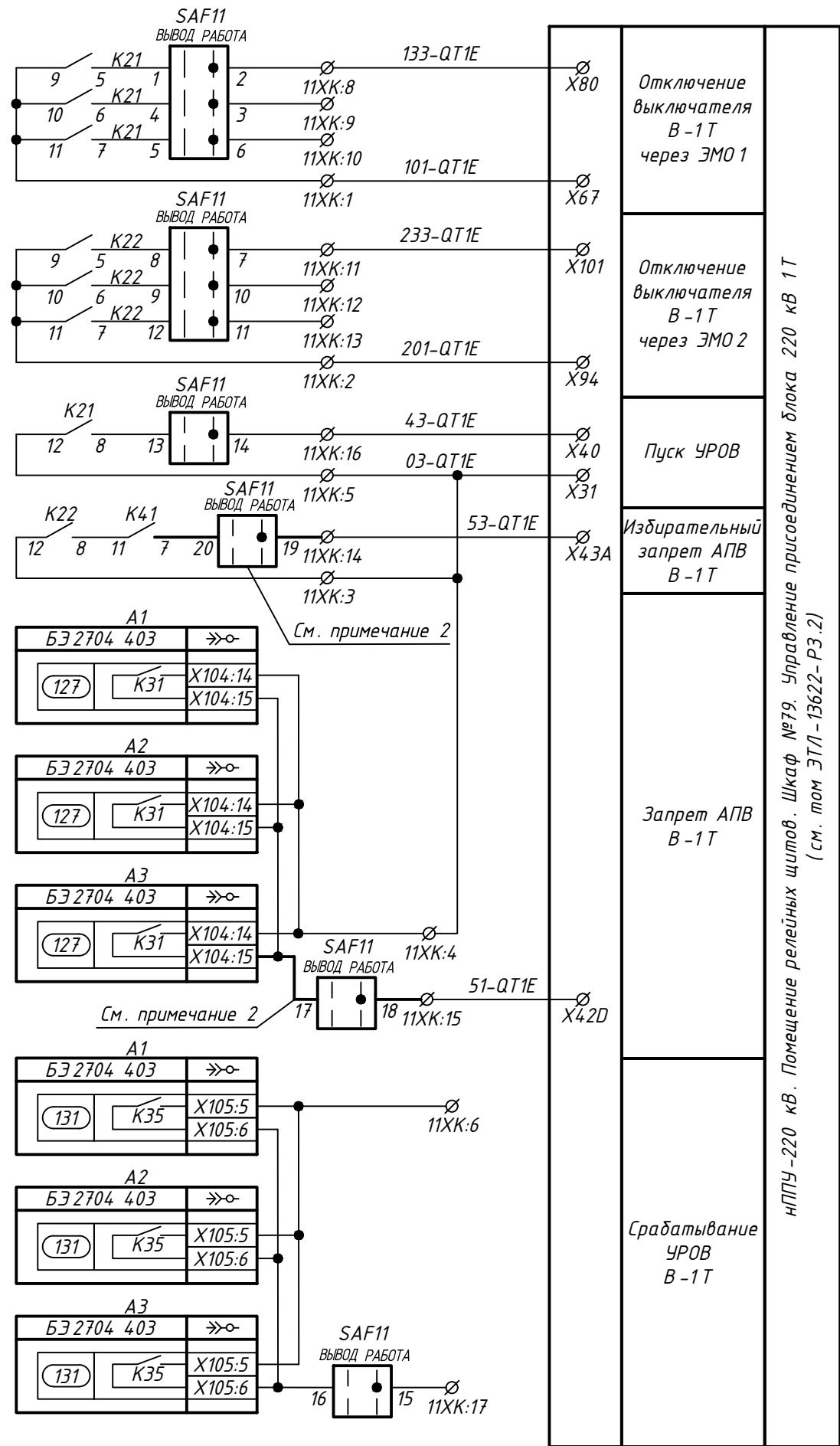
нППУ-220 кВ. Помещение релейных щитов. Шкаф №9. Управление присоединением 10 Т
 (см. том ЭТЛ-13622-Р3.2)

Выходные цепи (продолжение)

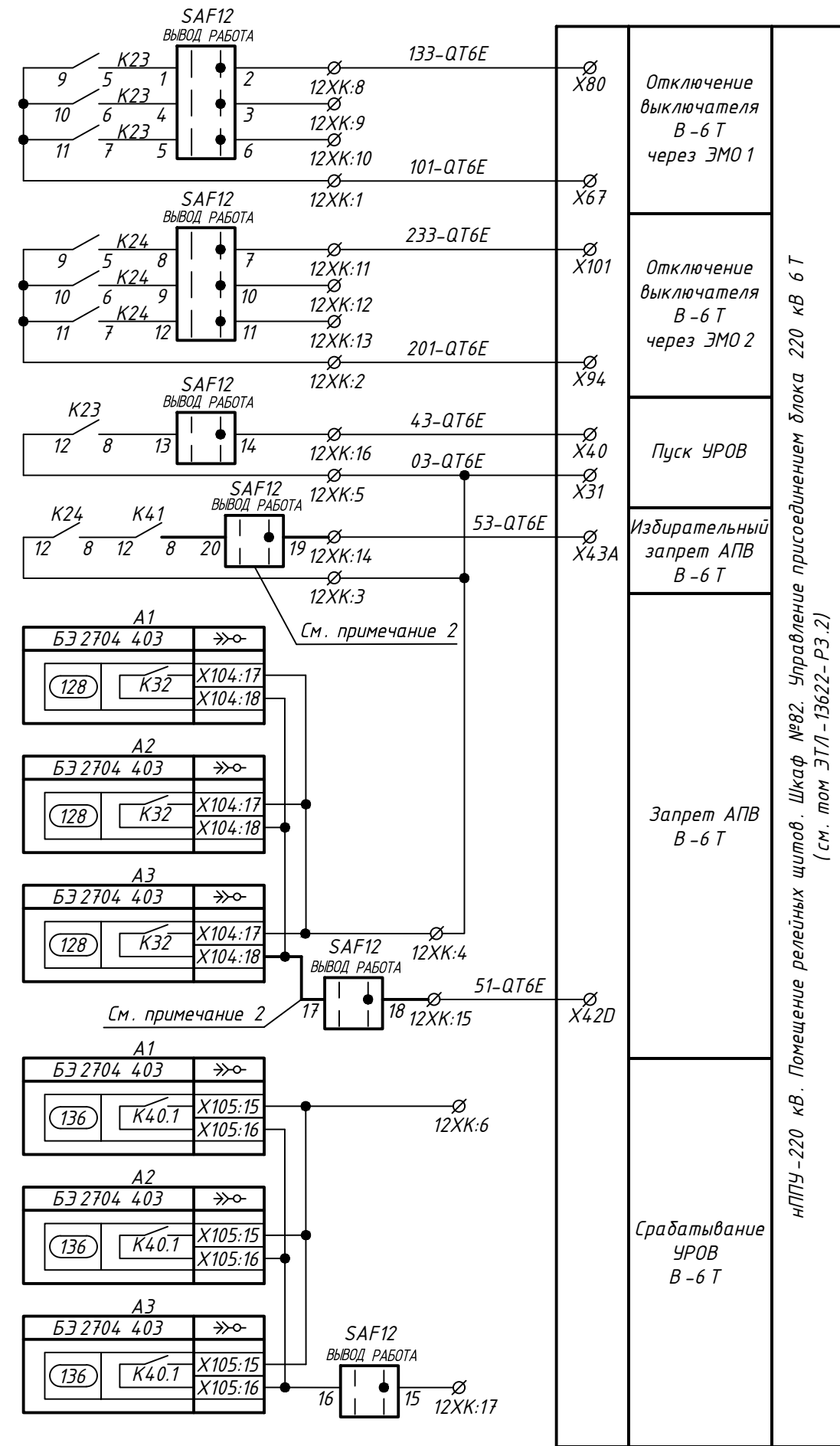
Инв.№подл.	Подп. и дата	Взам. инв.№

4	-	Зам.	34/24	<i>[Signature]</i>	07.24
2	-	Зам.	06/23	<i>[Signature]</i>	07.23
Изм.	Кол.уч.	Лист	№докум.	Подпись	Дата

ЭТЛ-13622-Р3.6



нППУ -220 кВ. Помещение релейных щитов. Шкаф №79. Управление присоединением блока 220 кВ 1Т
 (см. том ЭТЛ-13622-Р3.2)



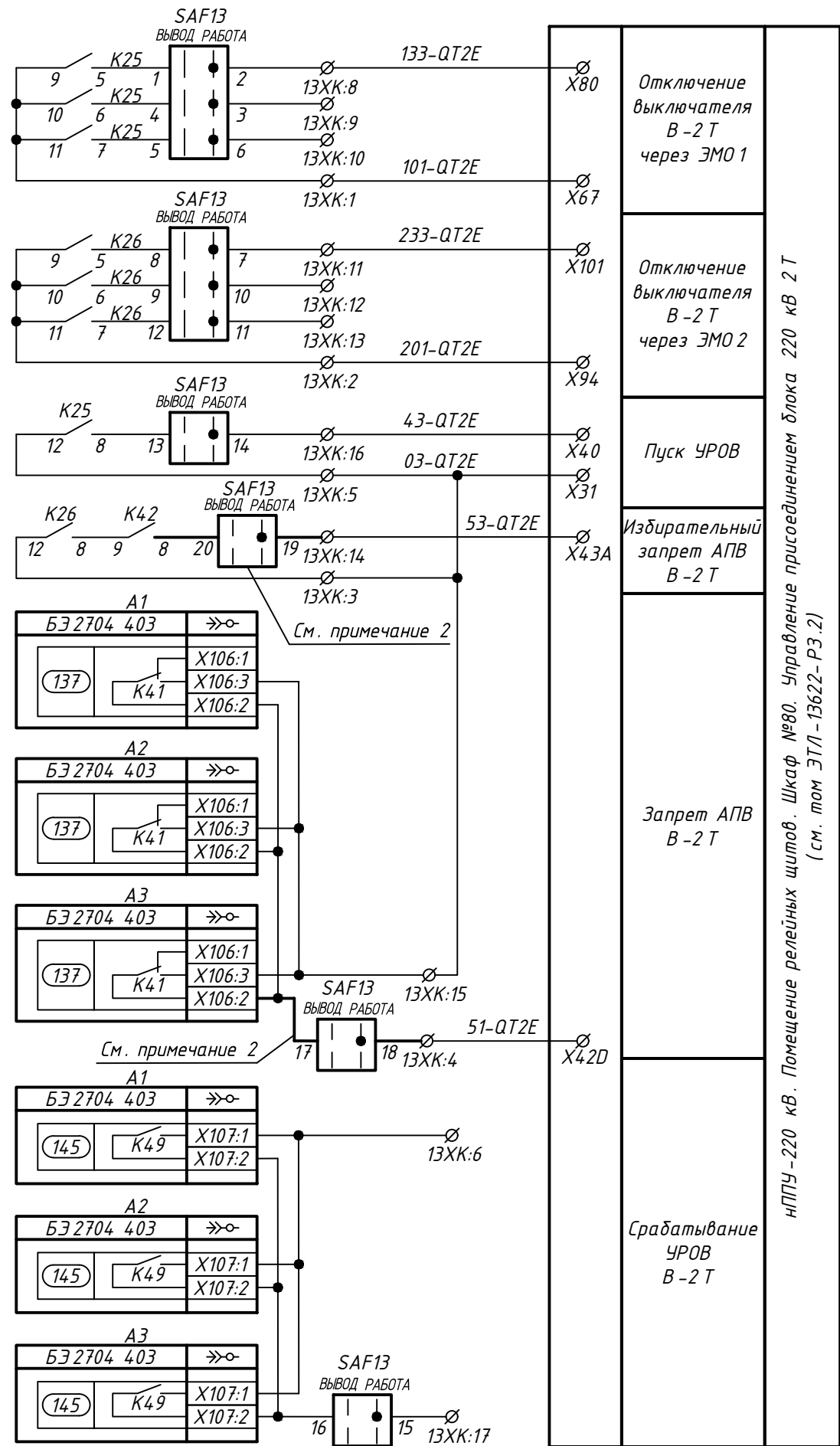
нППУ -220 кВ. Помещение релейных щитов. Шкаф №82. Управление присоединением блока 220 кВ 6Т
 (см. том ЭТЛ-13622-Р3.2)

Выходные цепи (продолжение)

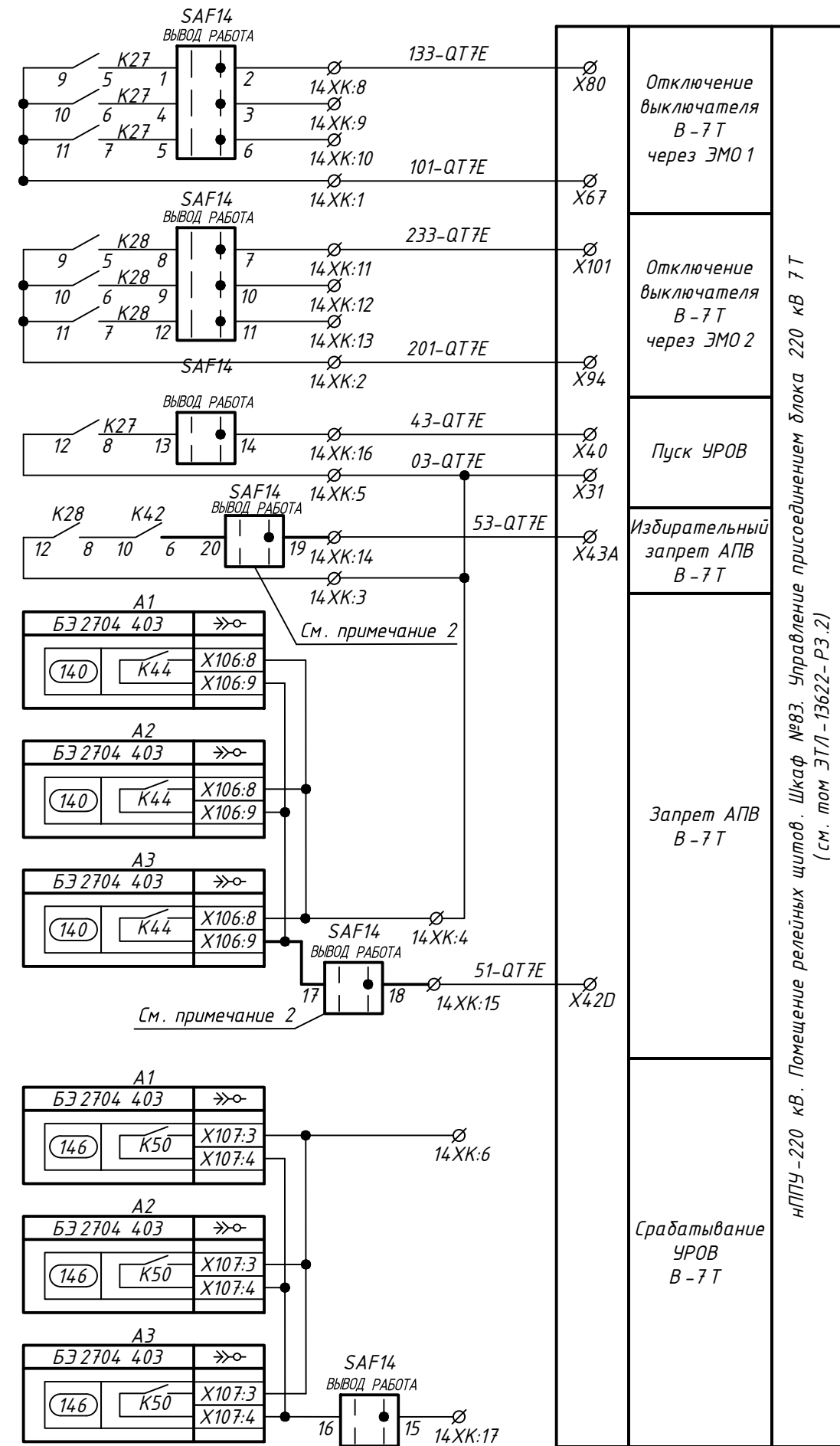
Инв. №подл.	Подп. и дата	Взам. инв. №

4	-	Зам.	34/24	<i>[Signature]</i>	07.24
2	-	Зам.	06/23	<i>[Signature]</i>	07.23
Изм.	Кол.уч.	Лист	№ док.	Подпись	Дата

ЭТЛ-13622-Р3.6



нППУ -220 кВ. Помещение релейных щитов. Шкаф №80. Управление присоединением блока 220 кВ 2 Т
(см. том ЭТЛ-13622-Р3.2)



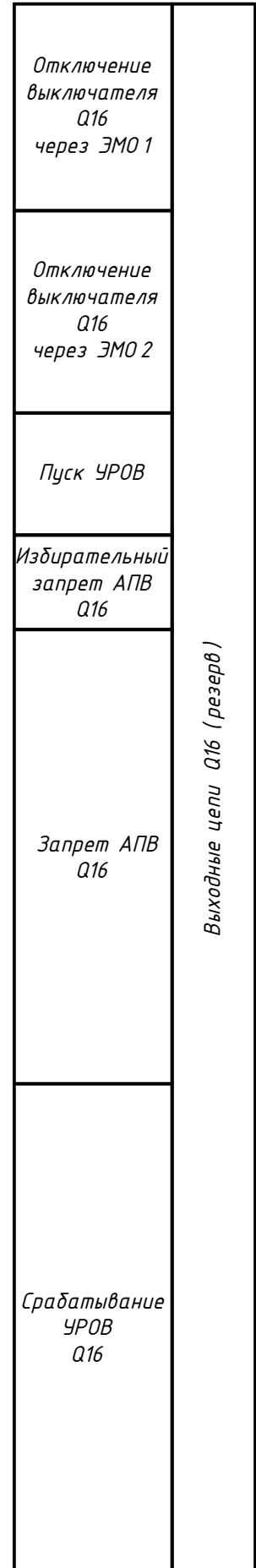
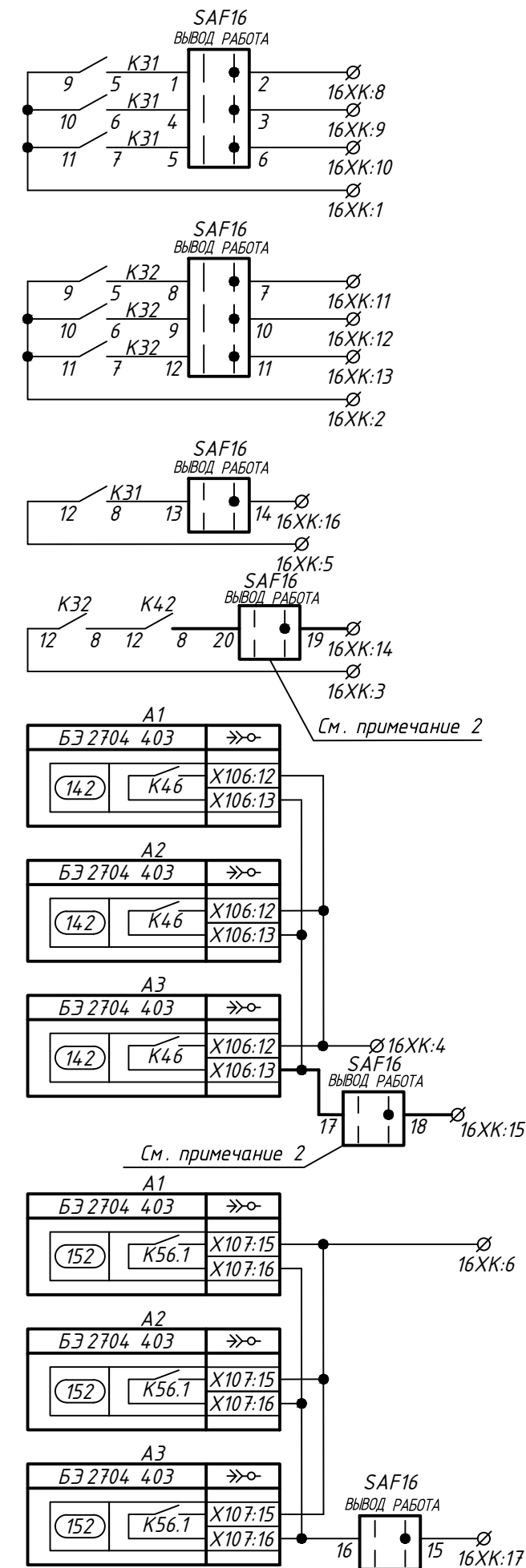
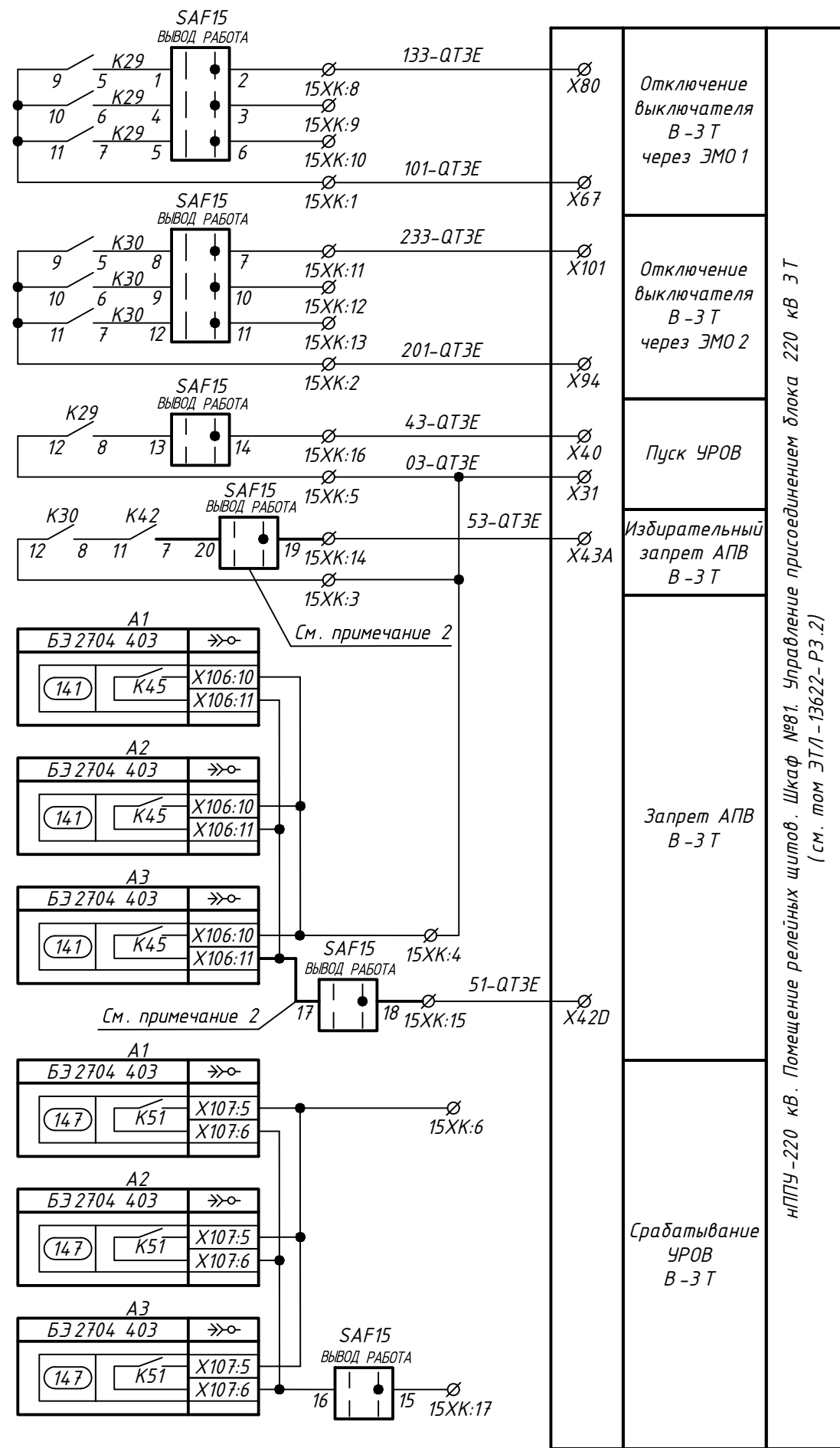
нППУ -220 кВ. Помещение релейных щитов. Шкаф №83. Управление присоединением блока 220 кВ 7 Т
(см. том ЭТЛ-13622-Р3.2)

Выходные цепи (продолжение)

Инв. №подл.	Подп. и дата	Взам. инв. №

4	-	Зам.	34/24	<i>[Signature]</i>	07.24
2	-	Зам.	06/23	<i>[Signature]</i>	07.23
Изм.	Кол.уч.	Лист	№ док.	Подпись	Дата

ЭТЛ-13622-Р3.6



НПГУ -220 кВ. Помещение релейных щитов. Шкаф №81. Управление присоединением блока 220 кВ ЭТ
 (см. том ЭТЛ-13622-Р3.2)

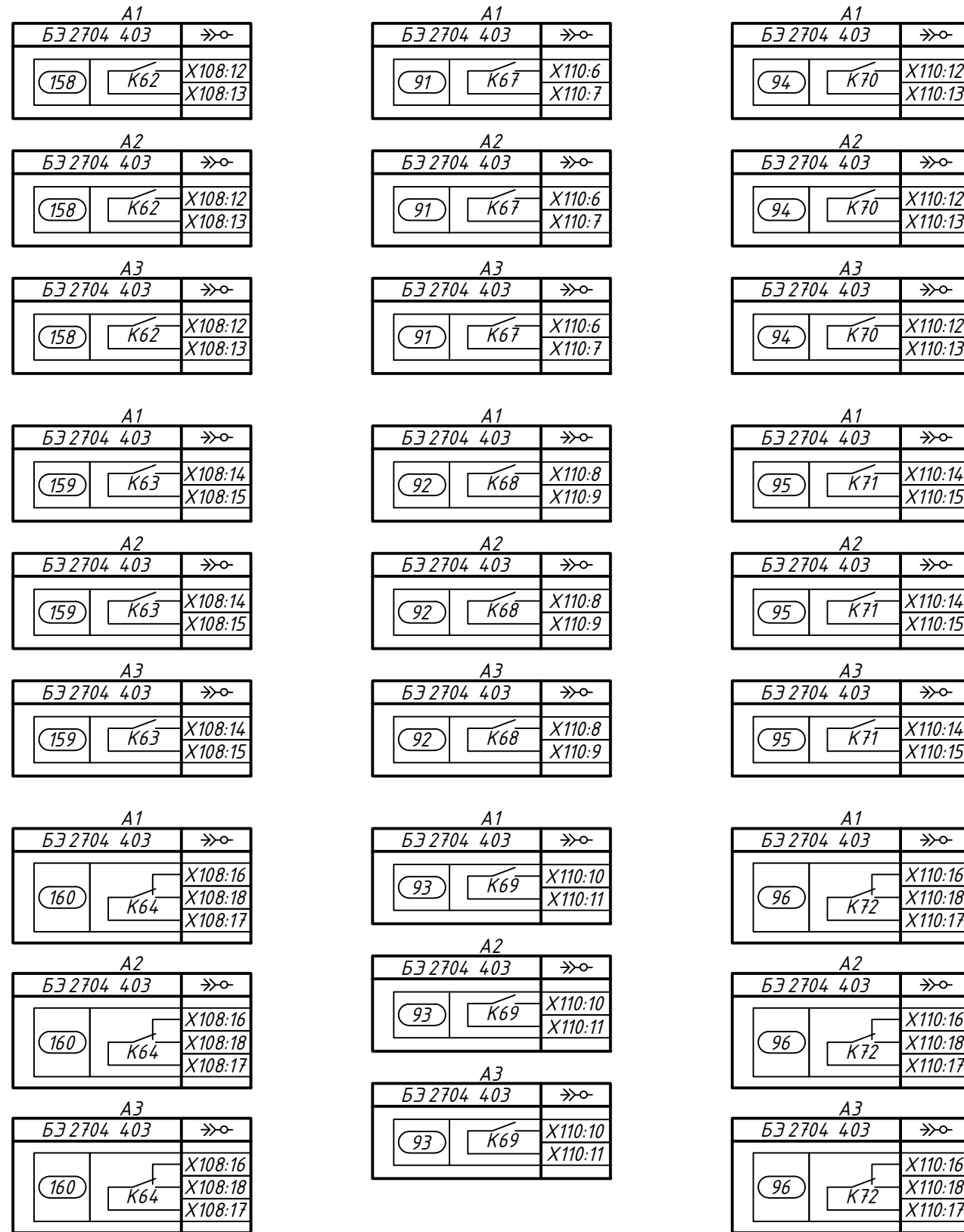
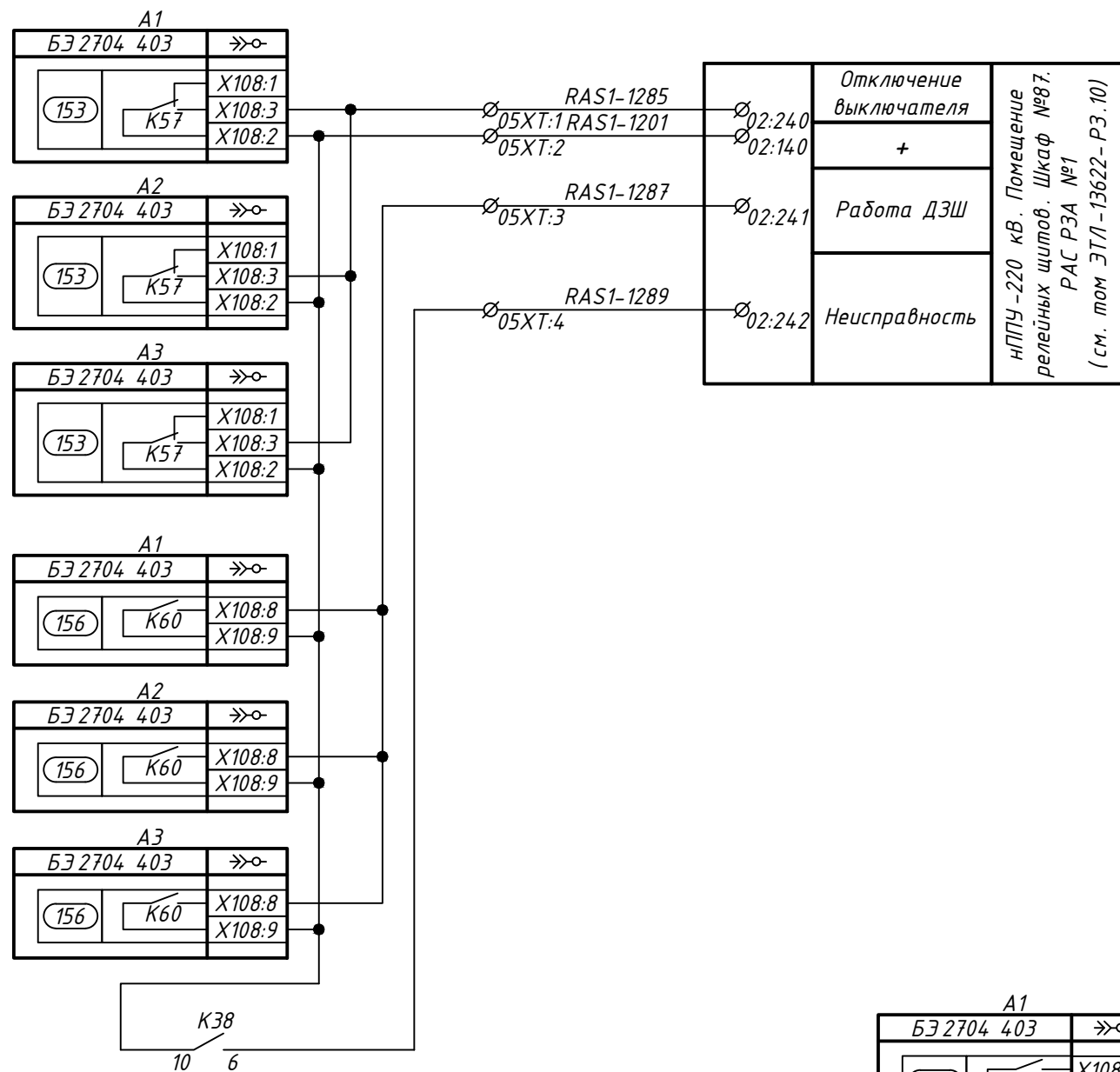
Выходные цепи (продолжение)

4	-	Зам.	34/24	<i>[Signature]</i>	07.24
2	-	Зам.	06/23	<i>[Signature]</i>	07.23
Изм.	Кол.уч.	Лист	№ док.	Подпись	Дата

ЭТЛ-13622-Р3.6

Инв.№подл.	Подп. и дата	Взам. инв.№

Резервные выходные контакты



Выходные цепи (окончание)

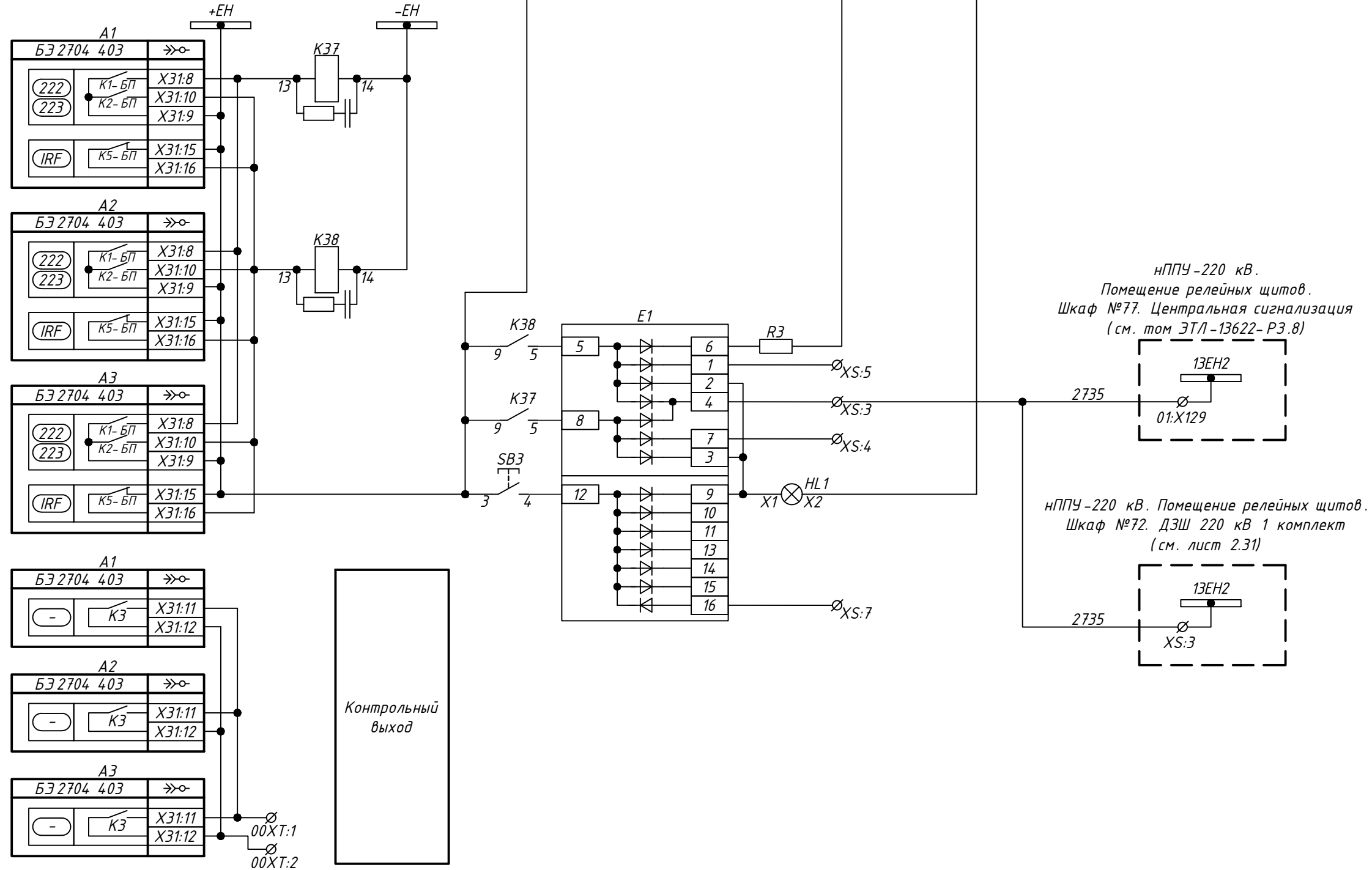
Инв. №подл. Подп. и дата Взам. инв. №

3	-	Зам.	18/23	<i>Григорьев</i>	10.23
Изм.	Кол.уч.	Лист	№ док.	Подпись	Дата

ЭТЛ-13622-РЗ.6

нППУ-220 кВ. Помещение релейных щитов. Шкаф №72. ДЗШ 220 кВ 1 комплект
(см. лист 2.31)

нППУ-220 кВ. Помещение релейных щитов. Шкаф №60. КСЗ РС ВЛ 220 кВ Волжская ГЭС - Волжская №2
(см. том ЭТЛ-13622-Р3.1)



нППУ-220 кВ. Помещение релейных щитов. Шкаф №77. Центральная сигнализация (см. том ЭТЛ-13622-Р3.8)

нППУ-220 кВ. Помещение релейных щитов. Шкаф №72. ДЗШ 220 кВ 1 комплект (см. лист 2.31)

- Срабатывание
- Неисправность
- Звук
- Неисправность
- Монтажная единица
- Срабатывание
- Вызов
- Контроль исправности ламп

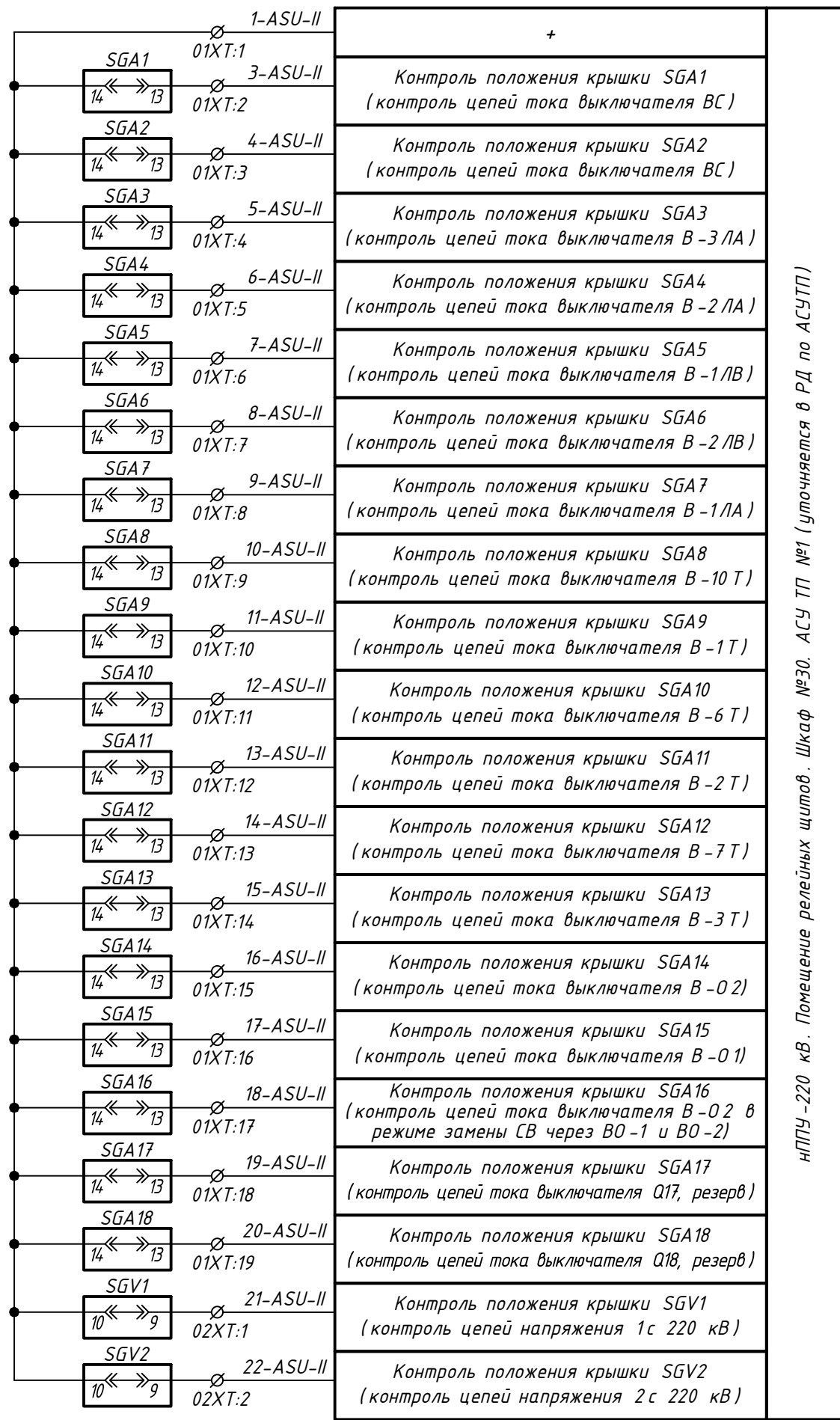
Цепи сигнализации

Инв. №подл.	
Подп. и дата	
Взам. инв. №	

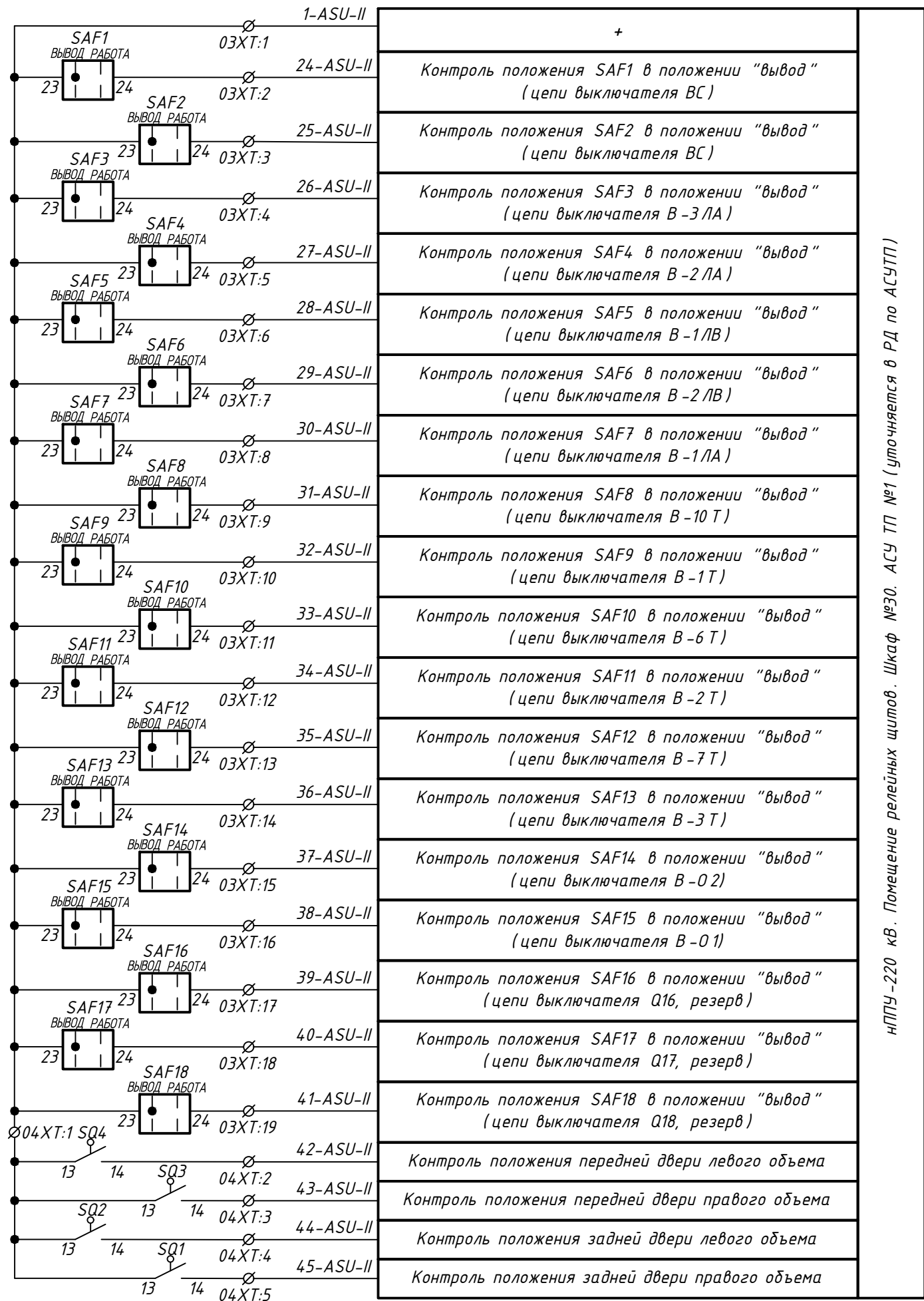
2	-	Зам.	06/23	<i>[Signature]</i>	07.23
Изм.	Кол.уч.	Лист	№докум.	Подпись	Дата

ЭТЛ-13622-Р3.6

Инв. №подл.
Подп. и дата
Взам. инв. №



нППУ - 220 кВ. Помещение релейных щитов. Шкаф №30. АСУ ТП №1 (уточняется в РД по АСУТП)



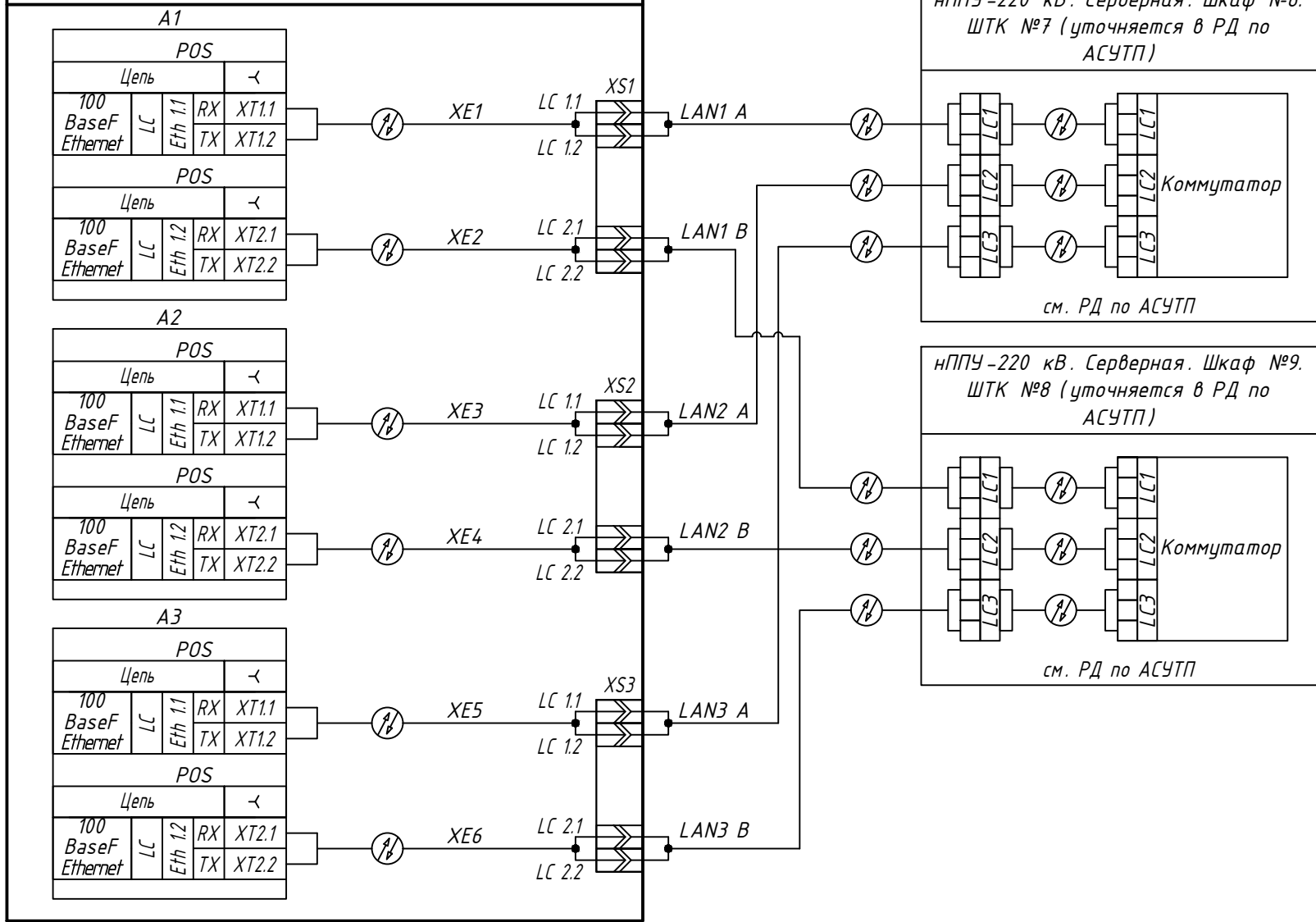
нППУ - 220 кВ. Помещение релейных щитов. Шкаф №30. АСУ ТП №1 (уточняется в РД по АСУТП)

Цены АСУ ТП

2	-	Зам.	06/23	Иванов	07.23
1	-	Зам.	04/23	Ершова	05.23
Изм.	Кол.уч.	Лист	№ док.	Подпись	Дата

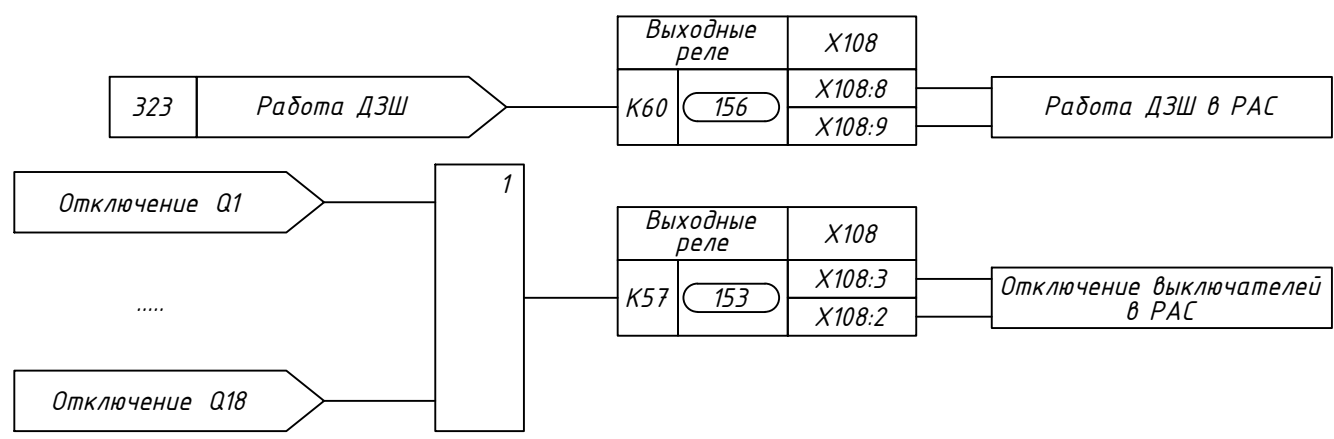
ЭТЛ-13622-РЗ.6

нППУ-220 кВ. Помещение релейных щитов. Шкаф №73. ДЗШ
220 кВ 2 комплект



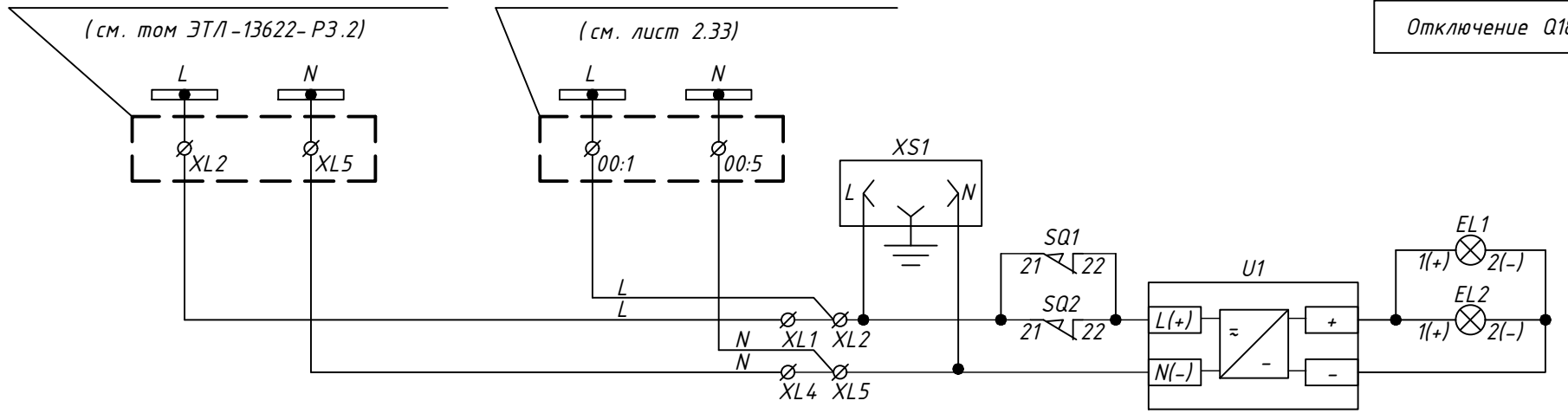
Связь по Ethernet

Цепи связи с АСУ



Дополнительное параметрирование

нППУ-220 кВ. Помещение релейных щитов. Шкаф №61. Управление присоединением ВЛ 220 кВ Волжская ГЭС - Волжская №2
нППУ-220 кВ. Помещение релейных щитов. Шкаф №72. ДЗШ 220 кВ 1 комплект



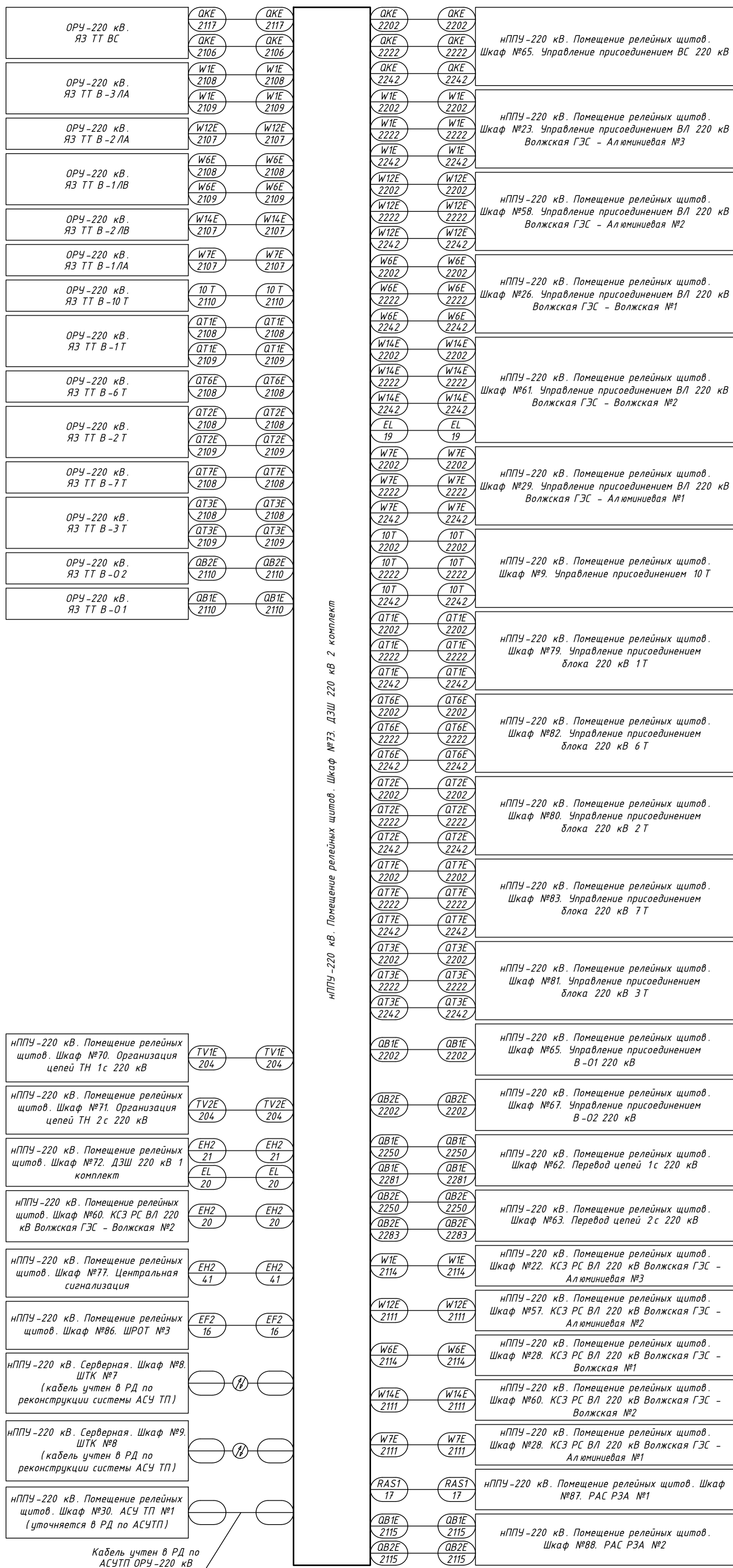
Цепи освещения

Взам. инв. №
Подп. и дата
Инв. №подл.

5	-	Зам.	38/24	09.24	
3	-	Зам.	18/23	10.23	
Изм.	Кол.уч.	Лист	№ док.	Подпись	Дата

ЭТЛ-13622-РЗ.6

Лист
3.32
формат А3



Изм. №подл. Подп. и дата Взам. инв. №

5	-	Зам.	38/24	09.24
2	-	Зам.	06/23	07.23
Изм.	Колуч.	Лист	№доку.	Подпись
				Дата

Таблица кабельных связей

Номер кабеля	Тип кабеля	Кол.-во. исп. жил	Марки цепей проходящих в кабеле
W1E-2108	КВВГЭн2 (А)-LS 5x6	4	A441-W1E, B441-W1E, C441-W1E, N441-W1E
W1E-2109	КВВГЭн2 (А)-LS 5x6	4	A441-W1E, B441-W1E, C441-W1E, N441-W1E
W1E-2114	КВВГЭн2 (А)-LS 5x6	4	A442-W1E, B442-W1E, C442-W1E, N441-W1E
W1E-2202	КВВГЭн2 (А)-LS 10x1.5	7	103-KE-II, 105-KE-II, 133-KE-II, 03-W1E, 43-W1E, 51-W1E, 53-W1E
W1E-2222	КВВГЭн2 (А)-LS 4x2.5	2	101- W1E, 133- W1E
W1E-2242	КВВГЭн2 (А)-LS 4x2.5	2	201- W1E, 233- W1E
W6E-2108	КВВГЭн2 (А)-LS 5x6	4	A441-W6E, B441-W6E, C441-W6E, N441-W6E
W6E-2109	КВВГЭн2 (А)-LS 5x6	4	A441-W6E, B441-W6E, C441-W6E, N441-W6E
W6E-2114	КВВГЭн2 (А)-LS 5x6	4	A442-W6E, B442-W6E, C442-W6E, N441-W6E
W6E-2202	КВВГЭн2 (А)-LS 10x1.5	7	103-KE-II, 109-KE-II, 137-KE-II, 03-W6E, 43-W6E, 51-W6E, 53-W6E
W6E-2222	КВВГЭн2 (А)-LS 4x2.5	2	101- W6E, 133- W6E
W6E-2242	КВВГЭн2 (А)-LS 4x2.5	2	201- W6E, 233- W6E
W7E-2107	КВВГЭн2 (А)-LS 5x10	4	A441-W7E, B441-W7E, C441-W7E, N441-W7E
W7E-2111	КВВГЭн2 (А)-LS 5x6	4	A442-W7E, B442-W7E, C442-W7E, N441-W7E
W7E-2202	КВВГЭн2 (А)-LS 10x1.5	7	103-KE-II, 113-KE-II, 141-KE-II, 03-W7E, 43-W7E, 51-W7E, 53-W7E
W7E-2222	КВВГЭн2 (А)-LS 4x2.5	2	101- W7E, 133- W7E
W7E-2242	КВВГЭн2 (А)-LS 4x2.5	2	201- W7E, 233- W7E
W12E-2107	КВВГЭн2 (А)-LS 5x6	4	A441-W12E, B441-W12E, C441-W12E, N441-W12E
W12E-2111	КВВГЭн2 (А)-LS 5x6	4	A442-W12E, B442-W12E, C442-W12E, N441-W12E
W12E-2202	КВВГЭн2 (А)-LS 10x1.5	7	103-KE-II, 107-KE-II, 135-KE-II, 03-W12E, 43-W12E, 51-W12E, 53-W12E
W12E-2222	КВВГЭн2 (А)-LS 4x2.5	2	101- W12E, 133- W12E
W12E-2242	КВВГЭн2 (А)-LS 4x2.5	2	201- W12E, 233- W12E
W14E-2107	КВВГЭн2 (А)-LS 5x6	4	A441-W14E, B441-W14E, C441-W14E, N441-W14E
W14E-2111	КВВГЭн2 (А)-LS 5x6	4	A442-W14E, B442-W14E, C442-W14E, N441-W14E
W14E-2202	КВВГЭн2 (А)-LS 10x1.5	7	103-KE-II, 111-KE-II, 139-KE-II, 03-W14E, 43-W14E, 51-W14E, 53-W14E
W14E-2222	КВВГЭн2 (А)-LS 4x2.5	2	101- W14E, 133- W14E
W14E-2242	КВВГЭн2 (А)-LS 4x2.5	2	201- W14E, 233- W14E
QT1E-2108	КВВГЭн2 (А)-LS 5x6	4	A441-QT1E, B441-QT1E, C441-QT1E, N441-QT1E
QT1E-2109	КВВГЭн2 (А)-LS 5x6	4	A441-QT1E, B441-QT1E, C441-QT1E, N441-QT1E
QT1E-2202	КВВГЭн2 (А)-LS 10x1.5	6	103-KE-II, 145-KE-II, 03-QT1E, 43-QT1E, 51-QT1E, 53-QT1E
QT1E-2222	КВВГЭн2 (А)-LS 4x2.5	2	101-QT1E, 133-QT1E
QT1E-2242	КВВГЭн2 (А)-LS 4x2.5	2	201-QT1E, 233-QT1E
QT2E-2108	КВВГЭн2 (А)-LS 5x6	4	A441-QT2E, B441-QT2E, C441-QT2E, N441-QT2E
QT2E-2109	КВВГЭн2 (А)-LS 5x6	4	A441-QT2E, B441-QT2E, C441-QT2E, N441-QT2E
QT2E-2202	КВВГЭн2 (А)-LS 10x1.5	6	103-KE-II, 149-KE-II, 03-QT2E, 43-QT2E, 51-QT2E, 53-QT2E
QT2E-2222	КВВГЭн2 (А)-LS 4x2.5	2	101-QT2E, 133-QT2E
QT2E-2242	КВВГЭн2 (А)-LS 4x2.5	2	201-QT2E, 233-QT2E
QT3E-2108	КВВГЭн2 (А)-LS 5x6	4	A441-QT3E, B441-QT3E, C441-QT3E, N441-QT3E
QT3E-2109	КВВГЭн2 (А)-LS 5x6	4	A441-QT3E, B441-QT3E, C441-QT3E, N441-QT3E
QT3E-2202	КВВГЭн2 (А)-LS 10x1.5	6	103-KE-II, 153-KE-II, 03-QT3E, 43-QT3E, 51-QT3E, 53-QT3E
QT3E-2222	КВВГЭн2 (А)-LS 4x2.5	2	101-QT3E, 133-QT3E
QT3E-2242	КВВГЭн2 (А)-LS 4x2.5	2	201-QT3E, 233-QT3E
QT6E-2108	КВВГЭн2 (А)-LS 5x6	4	A441-QT6E, B441-QT6E, C441-QT6E, N441-QT6E
QT6E-2202	КВВГЭн2 (А)-LS 10x1.5	6	103-KE-II, 147-KE-II, 03-QT6E, 43-QT6E, 51-QT6E, 53-QT6E
QT6E-2222	КВВГЭн2 (А)-LS 4x2.5	2	101-QT6E, 133-QT6E
QT6E-2242	КВВГЭн2 (А)-LS 4x2.5	2	201-QT6E, 233-QT6E

Номер кабеля	Тип кабеля	Кол.-во. исп. жил	Марки цепей проходящих в кабеле
QT7E-2108	КВВГЭн2 (А)-LS 5x6	4	A441-QT7E, B441-QT7E, C441-QT7E, N441-QT7E
QT7E-2202	КВВГЭн2 (А)-LS 10x1.5	6	103-KE-II, 151-KE-II, 03-QT7E, 43-QT7E, 51-QT7E, 53-QT7E
QT7E-2222	КВВГЭн2 (А)-LS 4x2.5	2	101-QT7E, 133-QT7E
QT7E-2242	КВВГЭн2 (А)-LS 4x2.5	2	201-QT7E, 233-QT7E
10T-2110	КВВГЭн2 (А)-LS 5x6	4	A451-10TE, B451-10TE, C451-10TE, N451-10TE
10T-2202	КВВГЭн2 (А)-LS 10x1.5	7	103-KE-II, 115-KE-II, 143-KE-II, 03-10TE, 43-10TE, 51-10TE, 53-10TE
10T-2222	КВВГЭн2 (А)-LS 4x2.5	2	101- 10TE, 133- 10TE
10T-2242	КВВГЭн2 (А)-LS 4x2.5	2	201- 10TE, 233- 10TE
QKE-2117	КВВГЭн2 (А)-LS 5x6	4	A441-QKE, B441-QKE, C441-QKE, N441-QKE
QKE-2106	КВВГЭн2 (А)-LS 5x6	4	A481-QKE, B481-QKE, C481-QKE, N481-QKE
QKE-2202	КВВГЭн2 (А)-LS 10x1.5	6	103-KE-II, 131-KE-II, 03-QKE, 43-QKE, 51-QKE, 53-QKE
QKE-2222	КВВГЭн2 (А)-LS 4x2.5	2	101-QKE, 133-QKE
QKE-2242	КВВГЭн2 (А)-LS 4x2.5	2	201-QKE, 233-QKE
QB1E-2110	КВВГЭн2 (А)-LS 5x6	4	A451-QB1E, B451-QB1E, C451-QB1E, N451-QB1E
QB1E-2115	КВВГЭн2 (А)-LS 5x6	4	A452-QB1E, B452-QB1E, C452-QB1E, N451-QB1E
QB1E-2202	КВВГЭн2 (А)-LS 10x2.5	7	103-KE-II, 117-KE-II, 157-KE-II, 03-QB1E, 43-QB1E, 51-QB1E, 53-QB1E
QB1E-2250	КВВГЭн2 (А)-LS 4x2.5	2	101-QB1E, 133-QB1E
QB1E-2281	КВВГЭн2 (А)-LS 4x2.5	2	201-QB1E, 233-QB1E
QB2E-2110	КВВГЭн2 (А)-LS 5x6	4	A451-QB2E, B451-QB2E, C451-QB2E, N451-QB2E
QB2E-2115	КВВГЭн2 (А)-LS 5x6	4	A452-QB2E, B452-QB2E, C452-QB2E, N451-QB2E
QB2E-2202	КВВГЭн2 (А)-LS 10x2.5	7	103-KE-II, 119-KE-II, 155-KE-II, 03-QB2E, 43-QB2E, 51-QB2E, 53-QB2E
QB2E-2250	КВВГЭн2 (А)-LS 4x2.5	2	101-QB2E, 133-QB2E
QB2E-2283	КВВГЭн2 (А)-LS 4x2.5	2	201-QB2E, 233-QB2E
TV1E-204	КВВГЭн2 (А)-LS 4x1.5	3	A603-TV1E, B603-TV1E, C603-TV1E
TV2E-204	КВВГЭн2 (А)-LS 4x1.5	3	A603-TV2E, B603-TV2E, C603-TV2E
EH2-21	КВВГЭн2 (А)-LS 7x1.5	4	2701, 2702, 2709, 2735
EH2-20	КВВГЭн2 (А)-LS 7x1.5	3	2701, 2702, 2709
EH2-41	КВВГЭн2 (А)-LS 4x1.5	1	2735
EF2-16	КВВГЭн2 (А)-LS 4x2.5	2	01-KE-II, 02-KE-II
RAS1-17	КВВГЭн2 (А)-LS 7x1.5	4	RAS1-1201, RAS1-1285, RAS1-1287, RAS1-1289
EL-19	ВВГЭн2 (А)-LS 3x2.5	2	L, N
EL-20	ВВГЭн2 (А)-LS 3x2.5	2	L, N

Инд.№подл. Подп. и дата. Взам. инв.№

3	-	Зам.	18/23	<i>[Подпись]</i>	10.23
2	-	Зам.	06/23	<i>[Подпись]</i>	07.23
Изм.	Кол.уч.	Лист	№доку.	Подпись	Дата

ЭТЛ-13622- P3.6

Лист

3.34

формат А2